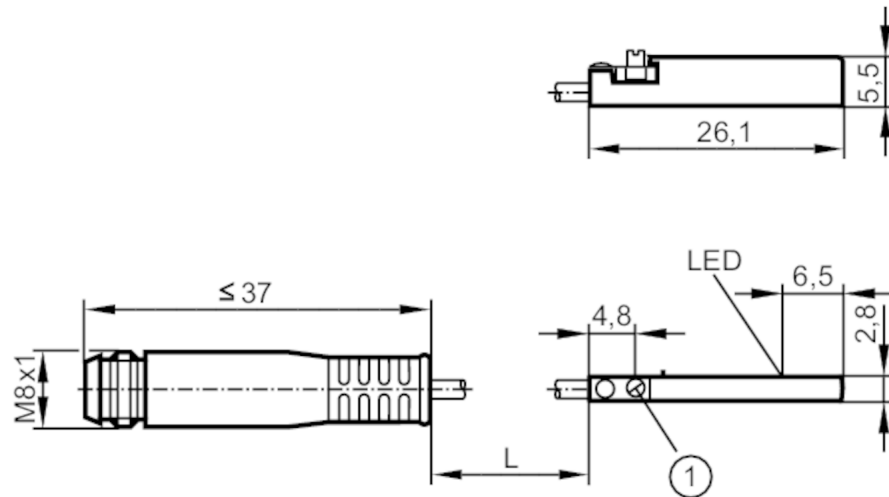


MK5310



Zylindersensor mit GMR-Zelle

MKC3028BBPKG/G/0,3M/ZH/AS



1 Befestigungsexzenter



Produktmerkmale

| | |
|------------------------|------------------|
| Elektrische Ausführung | PNP |
| Ausgangsfunktion | Schließer |
| Abmessungen [mm] | 26,1 x 2,8 x 5,5 |

Elektrische Daten

| | |
|---|--|
| Betriebsspannung [V] | 10...30 DC; ("supply class 2" gemäß cULus) |
| Stromaufnahme [mA] | < 10 |
| Schutzklasse | III |
| Verpolungsschutz | ja |
| Max. Bereitschaftsverzögerungszeit [ms] | 30 |

Ausgänge

| | |
|--|-----------|
| Elektrische Ausführung | PNP |
| Ausgangsfunktion | Schließer |
| Max. Spannungsabfall Schaltausgang DC [V] | 2,5 |
| Dauerhafte Strombelastbarkeit des Schaltausgangs DC [mA] | 100 |
| Schaltfrequenz DC [Hz] | 10000 |
| Kurzschlusschutz | ja |
| Ausführung Kurzschlusschutz | getaktet |
| Überlastfest | ja |

Erfassungsbereich

| | |
|-------------------------------|------|
| Ansprechempfindlichkeit [mT] | 2,8 |
| Überfahrgeschwindigkeit [m/s] | > 10 |

Genauigkeit / Abweichungen

| | |
|----------------|-----|
| Hysterese [mm] | 1,5 |
|----------------|-----|

MK5310



Zylindersensor mit GMR-Zelle

MKC3028BBPKG/G/0,3M/ZH/AS

Reproduzierbarkeit [mm] < 0,2

Umgebungsbedingungen

Umgebungstemperatur [°C] -25...85

Schutzart IP 65; IP 67

Zulassungen / Prüfungen

| | | |
|-----|----------------------------------|----------------|
| EMV | EN 61000-4-2 ESD | - CD / 8 kV AD |
| | EN 61000-4-3 HF gestrahlt | 10 V/m |
| | EN 61000-4-4 Burst | 2 kV |
| | EN 61000-4-6 HF leitungsgebunden | 10 V |
| | EN 55011 | Klasse B |

MTTF [Jahre] 3731

| | | |
|--------------|---------------------|---|
| UL-Zulassung | Ta | -25...75 °C |
| | Enclosure type | Type 1 |
| | Spannungsversorgung | Limited Voltage/Current (Marking Class 2) |
| | Zulassungsnummer UL | C008 |
| | File Nummer UL | E174191 |

Mechanische Daten

Gewicht [g] 9,7

Einbauart bündig einbaubar

Zylinderbauform C-Nut-Zylinder

Abmessungen [mm] 26,1 x 2,8 x 5,5

Werkstoffe Gehäuse: PA; Befestigungsexzenter: Edelstahl

Anzeigen / Bedienelemente

Anzeige Schaltzustand 1 x LED, gelb

Bemerkungen

Verpackungseinheit 1 Stück

Elektrischer Anschluss - Stecker

Kabel: 0,3 m, PUR

Steckverbindung: 1 x M8; Codierung: A; Arretierung: Schnapp-Schraubverbindung



MK5310



Zylindersensor mit GMR-Zelle

MKC3028BBPKG/G/0,3M/ZH/AS

Anschluss

