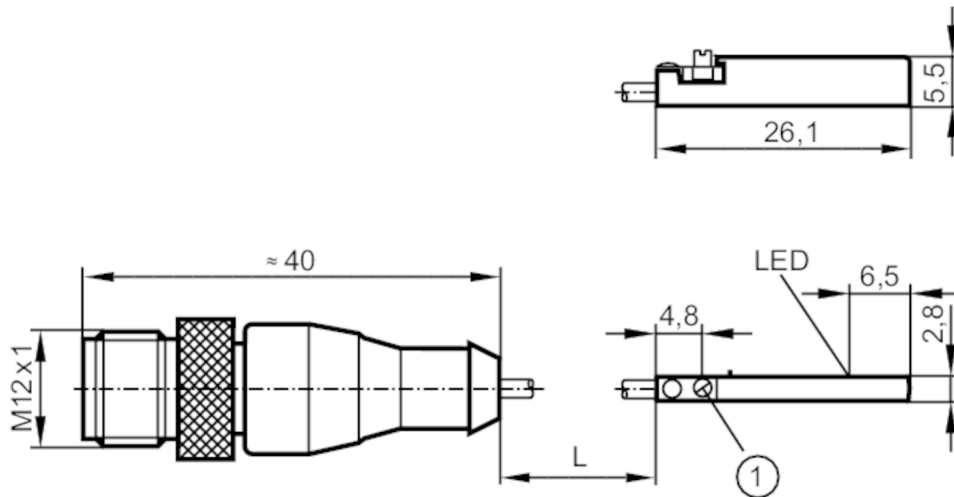


MK5314



Zylindersensor mit GMR-Zelle

MKC3028BBPKG/G/0,3M/ZH/US



1 Befestigungsexzenter



Produktmerkmale

Elektrische Ausführung	PNP
Ausgangsfunktion	Schließer
Abmessungen [mm]	26,1 x 2,8 x 5,5

Elektrische Daten

Betriebsspannung [V]	10...30 DC; ("supply class 2" gemäß cULus)
Stromaufnahme [mA]	< 10
Schutzklasse	III
Verpolungsschutz	ja
Max. Bereitschaftsverzögerungszeit [ms]	30

Ausgänge

Elektrische Ausführung	PNP
Ausgangsfunktion	Schließer
Max. Spannungsabfall Schaltausgang DC [V]	2,5
Dauerhafte Strombelastbarkeit des Schaltausgangs DC [mA]	100
Schaltfrequenz DC [Hz]	10000
Kurzschlusschutz	ja
Ausführung Kurzschlusschutz	getaktet
Überlastfest	ja

Erfassungsbereich

Ansprechempfindlichkeit [mT]	2,8
Überfahrgeschwindigkeit [m/s]	> 10

Genauigkeit / Abweichungen

Hysterese [mm]	1,5
----------------	-----

MK5314



Zylindersensor mit GMR-Zelle

MKC3028BBPKG/G/0,3M/ZH/US

Reproduzierbarkeit [mm] < 0,2

Umgebungsbedingungen

Umgebungstemperatur [°C] -25...85

Schutzart IP 65; IP 67

Zulassungen / Prüfungen

EMV	EN 61000-4-2 ESD	- CD / 8 kV AD
	EN 61000-4-3 HF gestrahlt	10 V/m
	EN 61000-4-4 Burst	2 kV
	EN 61000-4-6 HF leitungsgebunden	10 V
	EN 55011	Klasse B

MTTF [Jahre] 3731

UL-Zulassung	Ta	-25...75 °C
	Enclosure type	Type 1
	Spannungsversorgung	Limited Voltage/Current (Marking Class 2)
	Zulassungsnummer UL	C008
	File Nummer UL	E174191

Mechanische Daten

Gewicht [g] 18,9

Einbauart bündig einbaubar

Zylinderbauform C-Nut-Zylinder

Abmessungen [mm] 26,1 x 2,8 x 5,5

Werkstoffe Gehäuse: PA; Befestigungsexzenter: Edelstahl

Anzeigen / Bedienelemente

Anzeige Schaltzustand 1 x LED, gelb

Bemerkungen

Verpackungseinheit 1 Stück

Elektrischer Anschluss - Stecker

Kabel: 0,3 m, PUR

Steckverbindung: 1 x M12; Codierung: A; Arretierung: Rändelmutter, drehbar



MK5314



Zylindersensor mit GMR-Zelle

MKC3028BBPKG/G/0,3M/ZH/US

Anschluss

