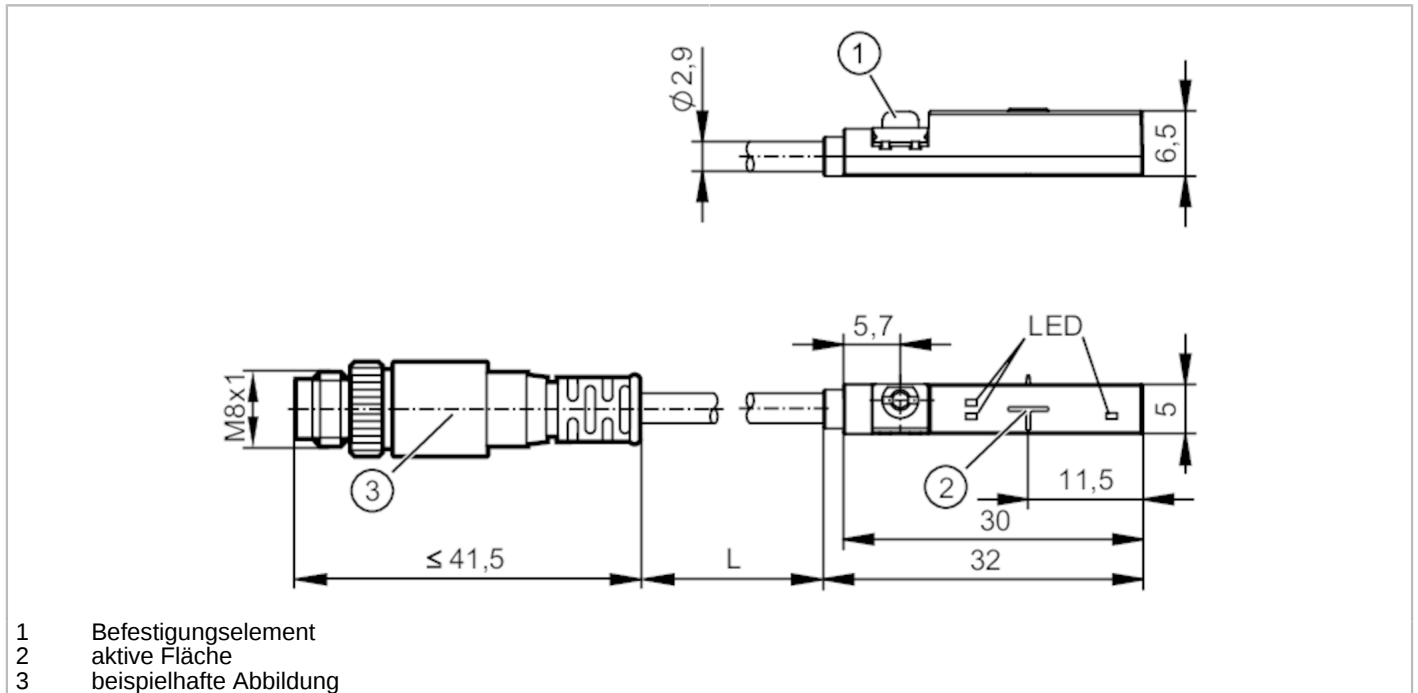


# MK5907



## Zylindersensor mit IO-Link

MKT4028BFRKG/H/0,3M/IO/ZH/ASR



- 1 Befestigungselement
- 2 aktive Fläche
- 3 beispielhafte Abbildung



Produktmerkmale	
Elektrische Ausführung	PNP/NPN; (parametrierbar)
Ausgangsfunktion	Schließer / Öffner; (parametrierbar)
Kommunikationsschnittstelle	IO-Link
Einsatzbereich	
Arbeitsprinzip	Hallsensor; (3D-Funktion)
Elektrische Daten	
Betriebsspannung [V]	10...30 DC; ("supply class 2" gemäß cULus)
Stromaufnahme [mA]	< 20
Schutzklasse	III
Verpolungsschutz	ja
Max. Bereitschaftsverzögerungszeit [ms]	300
Ein-/Ausgänge	
Anzahl der Ein- und Ausgänge	Anzahl der digitalen Ausgänge: 2
Ausgänge	
Ausgangssignal	Schaltsignal; IO-Link
Elektrische Ausführung	PNP/NPN; (parametrierbar)
Anzahl der digitalen Ausgänge	2
Ausgangsfunktion	Schließer / Öffner; (parametrierbar)
Max. Spannungsabfall Schaltausgang DC [V]	2,5
Max. Reststrom [mA]	0,5

# MK5907



## Zylindersensor mit IO-Link

MKT4028BFRKG/H/0,3M/IO/ZH/ASR

Dauerhafte Strombelastbarkeit des Schaltausgangs DC	[mA]	100
Schaltfrequenz DC	[Hz]	200
Ausführung Kurzschlusschutz		getaktet
Kurzschlussfest		ja
Überlastfest		ja

### Erfassungsbereich

Messbereich	[mm]	50; (applikationsabhängig)
Min. Feldstärke	[mT]	1

### Genauigkeit / Abweichungen

Hysterese	[mm]	1,25; (parametrierbar)
Reproduzierbarkeit	[mm]	< 0,2
Linearitätsfehler IO-Link	[%]	< 5
Auflösung	[mm]	0,01; (applikationsabhängig)

### Software / Programmierung

Parametriermöglichkeiten	Schaltpunkte; Zählerfunktion; Diagnosefunktion
--------------------------	--

### Schnittstellen

Kommunikationsschnittstelle	IO-Link	
Übertragungstyp	COM2 (38,4 kBaud)	
IO-Link Revision	1.1.3	
SDCI-Norm	IEC 61131-9 CDV	
Profile	Smart Sensor - SSP 4.1.1	Measuring and Switching Sensor, 1 channel
	Common - I&D	Identification and Diagnosis
	Extension	Object detection, switches when value falls below the setpoint
	Function	Locator
	Function	ProductURI
SIO-Mode	ja	
Benötigte Masterportklasse	A	
Min. Prozesszykluszeit	[ms]	5
Unterstützte DeviceIDs	<b>Betriebsart</b>	<b>DeviceID</b>
	default	1613

### Umgebungsbedingungen

Umgebungstemperatur	[°C]	-25...85
Schutzart		IP 65; IP 67

### Zulassungen / Prüfungen

EMV	EN 61000-4-2	- CD / 8 kV AD
	EN 61000-4-3	10 V/m
	EN 61000-4-4	2 kV
	EN 61000-4-6	10 V
	EN 55011	Klasse B
Schlagfestigkeit	EN 60068-2-75 Ehc	1 J
Schwingfestigkeit	EN 60068-2-6 Fc	20 g (10...3000 Hz) / 50 Frequenzzyklen, 1 Oktave/Minute, in 3 Achsen

# MK5907



## Zylindersensor mit IO-Link

MKT4028BFRKG/H/0,3M/IO/ZH/ASR

Schockfestigkeit	EN 60068-2-27 Ea	30 g 11 ms Halbsinus; je 3 Schocks in jede Richtung der 3 Koordinatenachsen
MTTF [Jahre]		1088
UL-Zulassung	Ta	-25...75 °C
	Enclosure type	Type 1
	Spannungsversorgung	Class 2
	Zulassungsnummer UL	C020
	File Nummer UL	E174191

### Mechanische Daten

Gewicht [g]	14,95
Einbauart	bündig einbaubar
Montageart	Befestigungselement mit Kombikopf Schlitz / Innensechskant SW 1,5
Zylinderbauform	T-Nut-Zylinder
Werkstoffe	Gehäuse: PA; Befestigungsexzenter: Edelstahl

### Anzeigen / Bedienelemente

Anzeige	Schaltzustand	2 x LED, gelb SSC1.1 SSC1.2
	Betrieb	1x LED, grün

### Zubehör

Lieferumfang	Kabelclip: 1x Memory-Gummi: 1x
--------------	-----------------------------------

### Bemerkungen

Verpackungseinheit	1 Stück
--------------------	---------

### Elektrischer Anschluss - Stecker

Kabel: 0,3 m, PUR, Ø 2,9 mm; 4 x 0,08 mm<sup>2</sup>

Steckverbindung: 1 x M8; Codierung: A; mit Rändelmutter



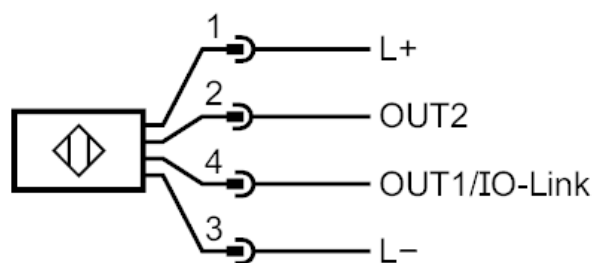
# MK5907



## Zylindersensor mit IO-Link

MKT4028BFRKG/H/0,3M/IO/ZH/ASR

### Anschluss



2: OUT2  
4: IO-Link / OUT1