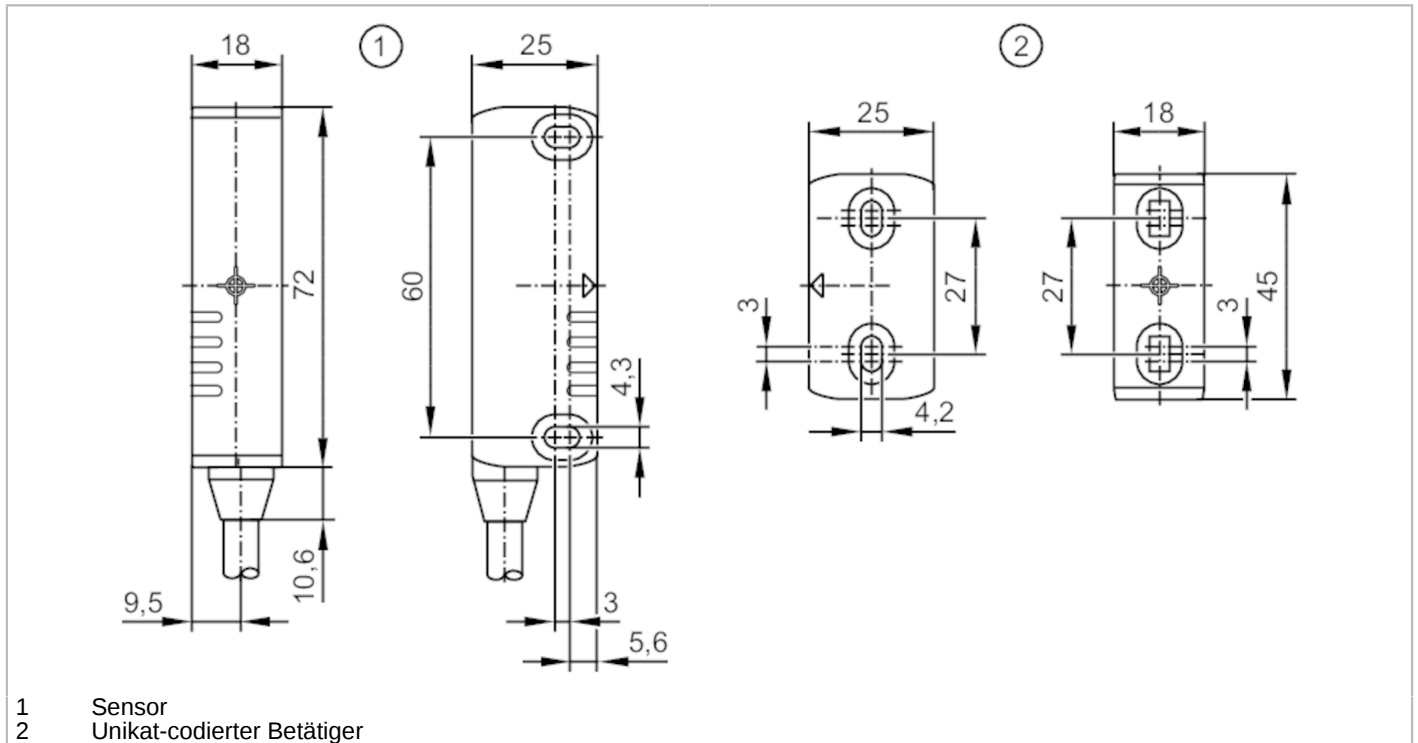


MN704S



RFID-codierter Sicherheitssensor

MN38010-BPKG/UC/H



Produktmerkmale

Elektrische Ausführung	PNP
Ausgangsfunktion	2 x OSSD, 1 x PNP
Schaltabstand [mm]	12; (mit definiertem Betätiger)
Gehäuse	Quaderförmig
Abmessungen [mm]	72 x 18 x 25

Einsatzbereich

Ausführung	Unikat-codierter Betätiger
Betriebsart	Dauerbetrieb
Funkzulassung für	USA; Kanada; Australien; EU/RED; China; Singapur; Neuseeland
Hinweis zur Funkzulassung	Die Liste der Länder, die die Europäische Funkanlagenrichtlinie 2014/53/EU anwenden befindet sich unter "Downloads".

Elektrische Daten

Betriebsspannung [V]	20,4...26,4 DC
Bemessungsisolationsspannung [V]	32
Betriebsstrom [mA]	40...700
Leerlaufstrom [mA]	30
Stromaufnahme [mA]	< 50
Schutzklasse	III
Verpolungsschutz	ja
Max. Bereitschaftsverzögerungszeit [ms]	1500
RFID	
Arbeitsfrequenz [MHz]	0,125

MN704S



RFID-codierter Sicherheitssensor

MN38010-BPKG/UC/H

Sendeleistung ERP	[mW]	0,0002245
Ausgänge		
Elektrische Ausführung		PNP
Ausgangsfunktion		2 x OSSD, 1 x PNP
Max. Reststrom	[mA]	0,5
Dauerhafte Strombelastbarkeit des Schaltausgangs DC	[mA]	50
Schaltfrequenz DC	[Hz]	1
Ausgangskenndaten		Interface Typ C Klasse 2
Kurzschlusschutz		ja
Überlastfest		ja
Max. kapazitive Last CL_max	[nF]	200
Erfassungsbereich		
Schaltabstand	[mm]	12; (mit definiertem Betätiger)
Gesicherter Ausschaltabstand s(ar)	[mm]	16
Genauigkeit / Abweichungen		
Hysterese	[%]	20
Wiederholgenauigkeit Analogausgang	[%]	≤ 10; (% Sn)
Reaktionszeiten		
Reaktionszeit auf Sicherheitsanforderung	[ms]	160
Reaktionszeit bei Annäherung in die Freigabezone	[ms]	600
Umgebungsbedingungen		
Einsatzort		Klasse C nach EN 60654-1 Wettergeschützter Einsatzort
Umgebungstemperatur	[°C]	-25...70
Hinweis zur Umgebungstemperatur		Gebrauchsdauer ≤ 87600 h
Umgebungstemperatur	[°C]	10...40
Hinweis zur Umgebungstemperatur		Gebrauchsdauer ≤ 175200 h
Max. zulässige relative Luftfeuchtigkeit	[%]	kurzzeitig: 5...95 %; dauerhaft: 5...70 %
Luftdruck	[kPa]	80...106
Max. Höhe über NN	[m]	2000
Ionisierende Strahlung		nicht zulässig
Salznebel		nein
Schutzart		IP 65; IP 67; (geschützte Kabelverlegung)
Zulassungen / Prüfungen		
EMV	IEC 60947-5-3	
Schockfestigkeit	EN 60068-2-27	30 g (11 ms)
Vibrationsfestigkeit	IEC 60068-2-6	10 g (10...55 Hz)

MN704S



RFID-codierter Sicherheitssensor

MN38010-BPKG/UC/-H

Sicherheitskennwerte		
Entspricht den Anforderungen	ISO 13849-1: 2015 Kategorie 4, PL e IEC 62061 SIL 3	
Gebrauchsdauer TM (Mission Time) [h]	≤ 175200	
Gebrauchsdauer TM (zusätzliche Angabe)	20 Jahre	
PFH [1/h]	1,5E-09	
Mechanische Daten		
Gewicht [g]	330	
Gehäuse	Quaderförmig	
Einbauart	nicht bündig einbaubar	
Montageart	Türanschlag rechtsseitig	
Abmessungen [mm]	72 x 18 x 25	
Werkstoffe	PA	
Anzugsdrehmoment [Nm]	0,8...2	
Anzeigen / Bedienelemente		
Anzeige	Funktion	1 x LED, (ACT)
	Eingang	1 x LED, (IN)
	Ausgang	1 x LED, (OUT)
	Betrieb	1 x LED, (PWR)
Zubehör		
Lieferumfang	Unikat-codierter Betätiger	
	Unterlegscheiben: 4	
	Abdeckkappen: 8	
Bemerkungen		
Verpackungseinheit	1 Stück	

MN704S



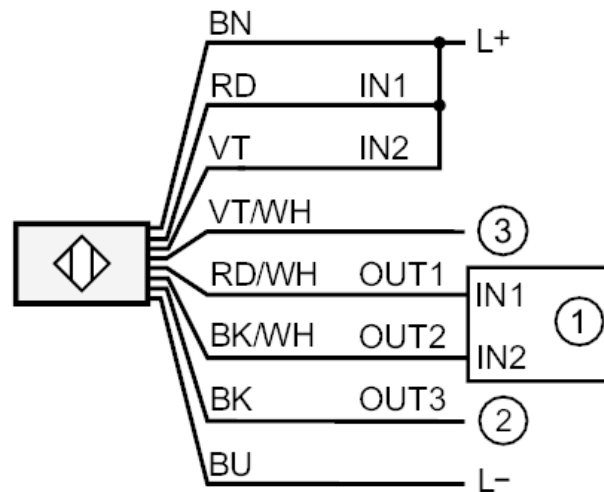
RFID-codierter Sicherheitssensor

MN38010-BPKG/UC/-H

Elektrischer Anschluss

Kabel: 2 m, PVC; 8 x 0,34 mm²

Anschluss



- 1: Sicherheitsgerichtete Logikeinheit
- 2: Speicherprogrammierbare Steuerung (SPS)
- 3: nicht belegt

Adernfarben :

- BK = schwarz
- BN = braun
- BU = blau
- RD = rot
- VT = violett
- WH = weiß