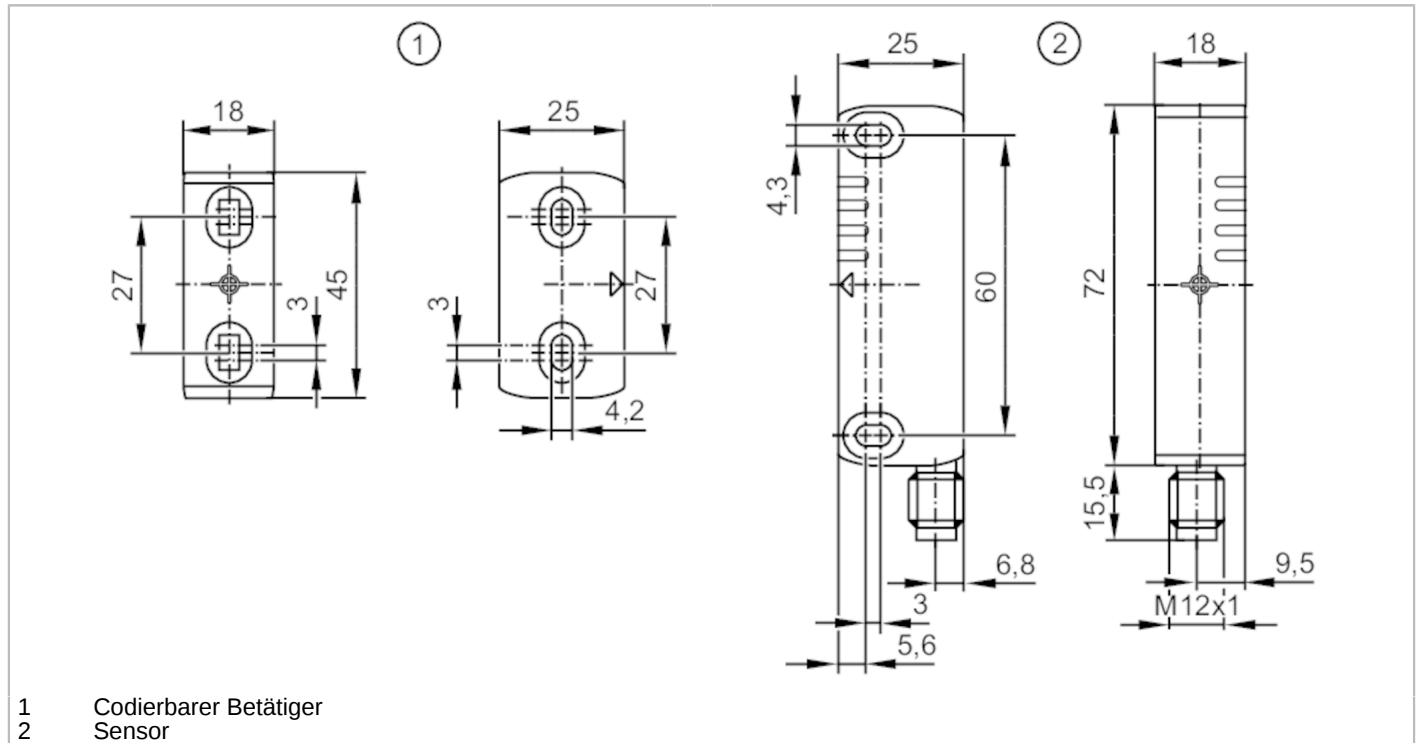


MN708S



RFID-codierter Sicherheitssensor

MN38010-BPKG/L/CB/US



Produktmerkmale

Elektrische Ausführung	PNP
Ausgangsfunktion	2 x OSSD, 1 x PNP
Schaltabstand [mm]	12; (mit definiertem Betätiger)
Gehäuse	Quaderförmig
Abmessungen [mm]	72 x 18 x 25

Einsatzbereich

Ausführung	Codierbarer Betätiger
Betriebsart	Dauerbetrieb
Funkzulassung für	USA; Kanada; Australien; EU/RED; China; Singapur
Hinweis zur Funkzulassung	Die Liste der Länder, die die Europäische Funkanlagenrichtlinie 2014/53/EU anwenden befindet sich unter "Downloads".

Elektrische Daten

Betriebsspannung [V]	20,4...26,4 DC; ("supply class 2" gemäß cULus)
Bemessungsisolationsspannung [V]	32
Betriebsstrom [mA]	40...700
Leerlaufstrom [mA]	30
Stromaufnahme [mA]	< 50
Schutzklasse	III
Verpolungsschutz	ja
Max. Bereitschaftsverzögerungszeit [ms]	1500

RFID

Arbeitsfrequenz [MHz]	0,125
-----------------------	-------

MN708S



RFID-codierter Sicherheitssensor

MN38010-BPKG/L/CB/US

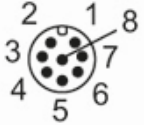
Sendeleistung ERP	[mW]	0,0002245
Ausgänge		
Elektrische Ausführung		PNP
Ausgangsfunktion		2 x OSSD, 1 x PNP
Max. Reststrom	[mA]	0,5
Dauerhafte Strombelastbarkeit des Schaltausgangs DC	[mA]	50
Schaltfrequenz DC	[Hz]	1
Ausgangskennndaten		Interface Typ C Klasse 2
Kurzschlusschutz		ja
Überlastfest		ja
Max. kapazitive Last CL_max	[nF]	200
Erfassungsbereich		
Schaltabstand	[mm]	12; (mit definiertem Betätiger)
Gesicherter Ausschaltabstand s(ar)	[mm]	16
Genauigkeit / Abweichungen		
Hysterese	[%]	20
Wiederholgenauigkeit Analogausgang	[%]	≤ 10; (% Sn)
Reaktionszeiten		
Reaktionszeit auf Sicherheitsanforderung	[ms]	160
Reaktionszeit bei Annäherung in die Freigabezone	[ms]	600
Umgebungsbedingungen		
Einsatzort		Klasse C nach EN 60654-1 Wettergeschützter Einsatzort
Umgebungstemperatur	[°C]	-25...70
Hinweis zur Umgebungstemperatur		Gebrauchsdauer ≤ 87600 h
Umgebungstemperatur	[°C]	10...40
Hinweis zur Umgebungstemperatur		Gebrauchsdauer ≤ 175200 h
Max. zulässige relative Luftfeuchtigkeit	[%]	kurzzeitig: 5...95 %; dauerhaft: 5...70 %
Luftdruck	[kPa]	80...106
Max. Höhe über NN	[m]	2000
Ionisierende Strahlung		nicht zulässig
Salznebel		nein
Schutzart		IP 65; IP 67
Zulassungen / Prüfungen		
EMV	IEC 60947-5-3	
Schockfestigkeit	EN 60068-2-27	30 g (11 ms)
Vibrationsfestigkeit	IEC 60068-2-6	10 g (10...55 Hz)

MN708S



RFID-codierter Sicherheitssensor

MN38010-BPKG/L/CB/US

Sicherheitskennwerte		
Entspricht den Anforderungen		ISO 13849-1: 2015 Kategorie 4, PL e IEC 62061 SIL 3
Gebrauchsdauer TM (Mission Time) [h]		≤ 175200
Gebrauchsdauer TM (zusätzliche Angabe)		20 Jahre
PFH [1/h]		1,5E-09
Mechanische Daten		
Gewicht [g]		175,8
Gehäuse		Quaderförmig
Einbauart		nicht bündig einbaubar
Montageart		Türanschlag linksseitig
Abmessungen [mm]		72 x 18 x 25
Werkstoffe		PA
Anzugsdrehmoment [Nm]		0,8...2
Anzeigen / Bedienelemente		
Anzeige	Funktion	1 x LED, (ACT)
	Eingang	1 x LED, (IN)
	Ausgang	1 x LED, (OUT)
	Betrieb	1 x LED, (PWR)
Zubehör		
Lieferumfang		Codierbarer Betätiger
		Unterlegscheiben: 4
		Abdeckkappen: 8
Bemerkungen		
Verpackungseinheit		1 Stück
Elektrischer Anschluss - Stecker		
Steckverbindung: 1 x M12; Codierung: A; Griffkörper: 1.4301 (Edelstahl / 304)		
		

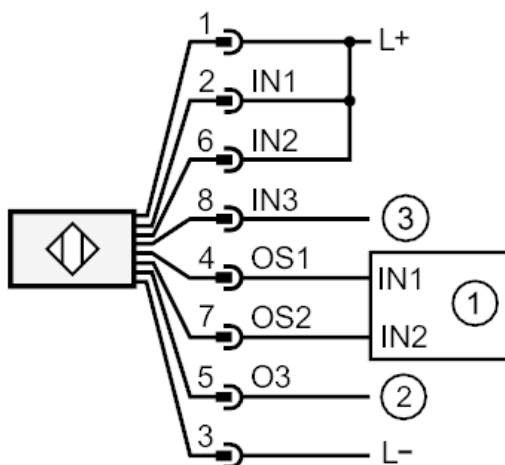
MN708S



RFID-codierter Sicherheitssensor

MN38010-BPKG/L/CB/US

Anschluss



- 1: Sicherheitsgerichtete Logikeinheit
- 2: Speicherprogrammierbare Steuerung (SPS)
- 3: nicht belegt