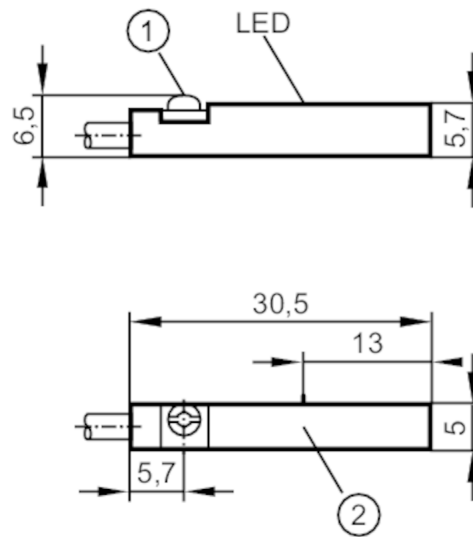


# MR500A



## T-Nut-Zylindersensor mit Reed-Kontakt

MRT2021-NI--/R/6,0M/-H/1G/1D



- 1 Befestigungsexzenter mit Kombikopf Schlitz / Innensechskant  
Innensechskant Schlüsselweite 1,5  
2 Aktive Fläche



### Produktmerkmale

|                        |                |
|------------------------|----------------|
| Elektrische Ausführung | NAMUR          |
| Ausgangsfunktion       | Schließer      |
| Abmessungen [mm]       | 30,5 x 5 x 6,5 |

### Elektrische Daten

|                               |  |
|-------------------------------|--|
| Anschluss an Schaltverstärker | ja   |
| Schaltverstärker              | Anschluss an bescheinigte eigensichere Stromkreise mit den Höchstwerten: U = 15 V / I = 50 mA / P = 120 mW |
| Nennspannung DC [V]           | 8,2  |
| Stromaufnahme [mA]            | Target nicht erfasst: ≤ 1; Target erfasst: ≥ 2,2   |
| Schutzklasse                  | III  |
| Verpolungsschutz              | ja   |

### Ausgänge

|                        |           |
|------------------------|-----------|
| Elektrische Ausführung | NAMUR     |
| Ausgangsfunktion       | Schließer |
| Kurzschlusschutz       | nein      |
| Überlastfest           | nein      |

### Erfassungsbereich

|                               |     |
|-------------------------------|-----|
| Ansprechempfindlichkeit [mT]  | 2,1 |
| Überfahrgeschwindigkeit [m/s] | 10  |

### Genauigkeit / Abweichungen



|                         |       |
|-------------------------|-------|
| Hysterese [mm]          | 1     |
| Reproduzierbarkeit [mm] | < 0,2 |

# MR500A



## T-Nut-Zylindersensor mit Reed-Kontakt

MRT2021-NI--/R/6,0M/-H/1G/1D

| Reaktionszeiten               |                                  |  |
|-------------------------------|----------------------------------|--|
| Max. Abfallzeit               | [ms]                             | 0,1  |
| Max. Schaltzeit inkl. Prellen | [ms]                             | 0,6  |
| Umgebungsbedingungen          |                                  |  |
| Umgebungstemperatur           | [°C]                             | -25...70   |
| Schutzart                     |                                  | IP 65; IP 67   |
| Zulassungen / Prüfungen       |                                  |  |
| Zulassung                     |                                  | BVS 09 ATEX E164; IECEx BVS 09.0065  |
| ATEX Gerätekenzeichnung       |                                  |  II 1G Ex ia IIC T4 Ga      |
|                               |                                  |  II 1D Ex ia IIIC T135°C Da |
| EMV                           | EN 61000-4-2 ESD                 | - kV CD / 8 kV AD  |
|                               | EN 61000-4-3 HF gestrahlt        | 10 V/m   |
|                               | EN 61000-4-4 Burst               | 2 kV   |
|                               | EN 61000-4-6 HF leitungsgebunden | 10 V   |
|                               | EN 55011 Emission                | Klasse B   |
| MTTF                          | [Jahre]                          | 21140  |
| Sicherheitskennwerte          |                                  |  |
| Max. Eigenkapazität           | [nF]                             | 10   |
| Max. Eigeninduktivität        | [µH]                             | 400  |
| Mechanische Daten             |                                  |  |
| Gewicht                       | [g]                              | 91,2   |
| Einbauart                     |                                  | bündig einbaubar   |
| Zylinderbauform               |                                  | T-Nut-Zylinder   |
| Abmessungen                   | [mm]                             | 30,5 x 5 x 6,5   |
| Werkstoffe                    |                                  | Gehäuse: PA; Befestigungsexzenter: Edelstahl   |
| Anzeigen / Bedienelemente     |                                  |  |
| Anzeige                       | Schaltzustand                    | 1 x LED, gelb  |
| Zubehör                       |                                  |  |
| Lieferumfang                  |                                  | Memory-Gummi: 1  |
|                               |                                  | Kabelclip: 1   |
| Bemerkungen                   |                                  |  |
| Bemerkungen                   |                                  | Bei Verpolung im DC-Betrieb keine LED-Funktion.  |
| Verpackungseinheit            |                                  | 1 Stück  |

# MR500A



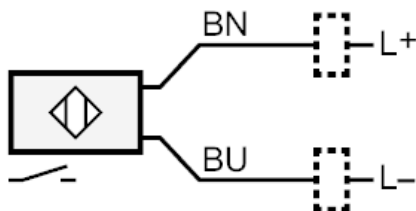
## T-Nut-Zylindersensor mit Reed-Kontakt

MRT2021-NI--/R/6,0M/-H/1G/1D

### Elektrischer Anschluss

Kabel: 6 m, PVC; 2 x 0,14 mm<sup>2</sup>

### Anschluss



BN =           Adernfarben :  
                  braun  
BU =           blau