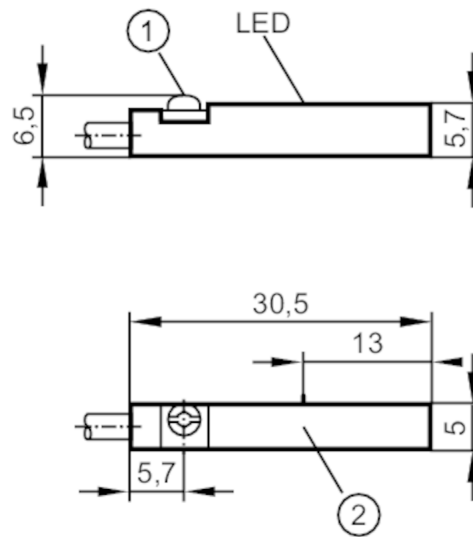


MR501A



T-Nut-Zylindersensor mit Reed-Kontakt

MRT2021BAKOG/R/6,0M/ZH/3G/3D



- 1 Befestigungsexzenter mit Kombikopf Schlitz / Innensechskant
Innensechskant Schlüsselweite 1,5
2 Aktive Fläche



Produktmerkmale

Elektrische Ausführung	PNP/NPN
Ausgangsfunktion	Schließer
Abmessungen [mm]	30,5 x 5 x 6,5

Elektrische Daten

Betriebsspannung [V]	5...30 DC
Schutzklasse	III
Verpolungsschutz	ja

Ausgänge

Elektrische Ausführung	PNP/NPN
Ausgangsfunktion	Schließer
Max. Spannungsabfall Schaltausgang DC [V]	5
Dauerhafte Strombelastbarkeit des Schaltausgangs DC [mA]	100; (Externe Schutzschaltung für induktive Last (Ventil, Schütz etc.) notwendig.)
Max. Schaltleistung [W]	5
Kurzschlusschutz	nein
Überlastfest	nein

Erfassungsbereich

Ansprechempfindlichkeit [mT]	2,1
Überfahrgeschwindigkeit [m/s]	10

Genauigkeit / Abweichungen


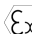
Hysterese [mm]	< 1
Reproduzierbarkeit [mm]	< 0,2

MR501A



T-Nut-Zylindersensor mit Reed-Kontakt

MRT2021BAKOG/R/6,0M/ZH/3G/3D

Reaktionszeiten		
Max. Abfallzeit [ms]	0,1	
Max. Schaltzeit inkl. Prellen [ms]	0,6	
Umgebungsbedingungen		
Umgebungstemperatur [°C]	-25...60	
Schutzart	IP 65; IP 67	
Zulassungen / Prüfungen		
ATEX Gerätekenzeichnung	 II 3D Ex tc IIIC T125°C Dc X	
	 II 3G Ex ec IIC T4 Gc X	
EMV	EN 61000-4-2 ESD	- CD / 8 kV AD
	EN 61000-4-3 HF gestrahlt	10 V/m
	EN 61000-4-4 Burst	2 kV
	EN 61000-4-6 HF leitungsgebunden	10 V
	EN 55011	Klasse B
MTTF [Jahre]	11303	
Mechanische Daten		
Gewicht [g]	105,3	
Einbauart	bündig einbaubar	
Zylinderbauform	T-Nut-Zylinder	
Abmessungen [mm]	30,5 x 5 x 6,5	
Werkstoffe	Gehäuse: PA; Befestigungsexzenter: Edelstahl	
Anzeigen / Bedienelemente		
Anzeige	Schaltzustand 1 x LED, gelb	
Elektrischer Anschluss		
Erforderliche Absicherung	Miniatur-Sicherung gemäß IEC60127-2 Sheet 1; ≤ 0,175 A; flink	
Zubehör		
Lieferumfang	Memory-Gummi: 1	
	Kabelclip: 1	
	Schutzabdeckung: 1 x T-Nut, E12259	
Bemerkungen		
Bemerkungen	Bei Verpolung im DC-Betrieb keine LED-Funktion. Spannungsversorgung nach EN50178, SELV, PELV	
Verpackungseinheit	1 Stück	

MR501A



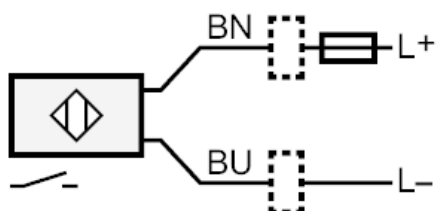
T-Nut-Zylindersensor mit Reed-Kontakt

MRT2021BAKOG/R/6,0M/ZH/3G/3D

Elektrischer Anschluss

Kabel: 6 m, PUR; 2 x 0,14 mm²

Anschluss



Hinweis Miniatur-Sicherung gemäß IEC60127-2 Sheet 1 $\leq 0,175$ A flink
Adernfarben :

BN = braun
BU = blau