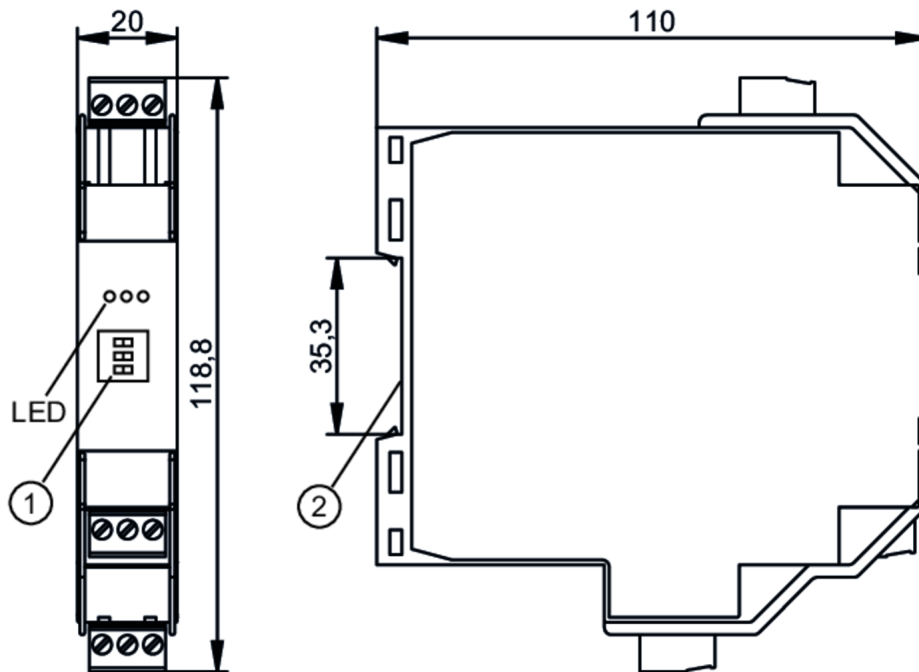


# N0030A

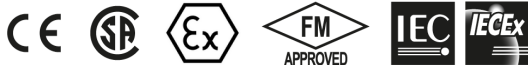


## Trennschaltverstärker für Namur-Sensoren

NV1121/115VAC/RL/1D/1G



- 1 Wahlschalter  
2 Befestigung auf Tragschiene



### Einsatzbereich

Ausführung	Klemmschienenengehäuse
Applikation	Kurzschlussüberwachung; Leitungsüberwachung

### Elektrische Daten

Betriebsspannungstoleranz [%]	-10...10
Betriebsspannung [V]	115 AC
Max. Leistungsaufnahme [VA]	1
Anzahl Kanäle	1

### Ausgänge

Elektrische Ausführung	Relais; (1 Wechslerkontakt)
Kontaktbelastbarkeit	253 V AC / 2 A / $\cos \phi > 0,7$ // 40 V DC / 2 A; (ohmsche Last)
Schaltfrequenz AC [Hz]	10

### Umgebungsbedingungen

Umgebungstemperatur [°C]	-20...60
Schutzart	IP 20

### Zulassungen / Prüfungen

Zulassung	PTB 02 ATEX 2035; IECEx PTB 17.0023
ATEX GeräteKennzeichnung	$\text{Ex}$ II (1) G [Ex ia Ga] IIC
	$\text{Ex}$ II (1) D [Ex ia Da] IIIC
EMV	EN 50081-2 (1993)
	EN 61326-1 (2006)

# N0030A



## Trennschaltverstärker für Namur-Sensoren

NV1121/115VAC/RL/1D/1G

MTTF	[Jahre]	458
<b>Mechanische Daten</b>		
Gewicht	[g]	198
Gehäuse		Quaderförmig
Montageart		Tragschienenmontage; (TH35 (EN 60715))
Abmessungen	[mm]	118,8 x 20 x 110
Schaltzyklen mechanisch		10 Millionen
<b>Anzeigen / Bedienelemente</b>		
Anzeige	Schaltzustand	LED, gelb
	Betrieb	LED, grün
	Funktion	LED, rot
<b>Bemerkungen</b>		
Bemerkungen	Achtung Der Schaltverstärker muss außerhalb des Ex-Bereiches montiert werden! Freie Klemmen dürfen nicht belegt werden.	
Verpackungseinheit	1 Stück	

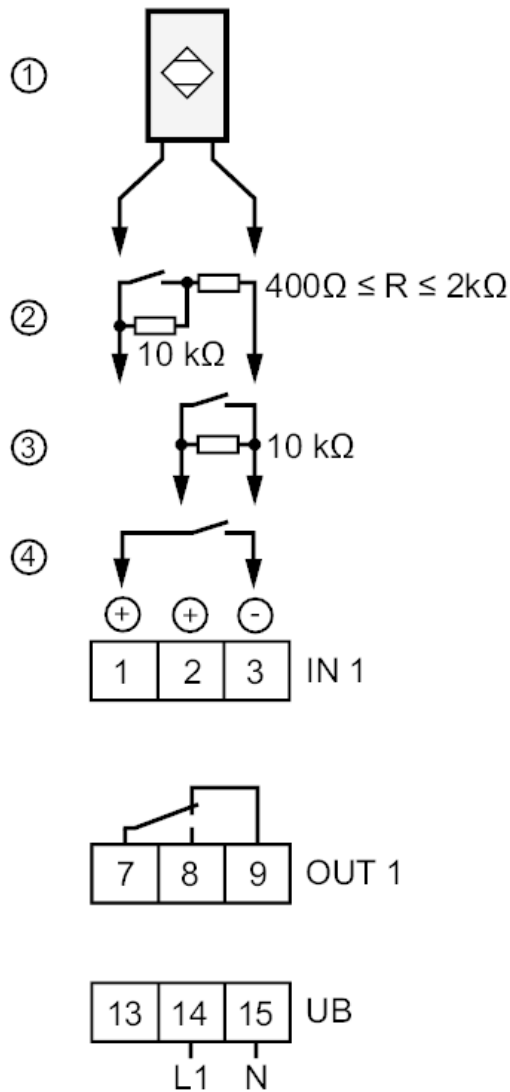
## Trennschaltverstärker für Namur-Sensoren

NV1121/115VAC/RL/1D/1G

### Elektrischer Anschluss

Anschlussklemmen: ...2,5 mm<sup>2</sup>

### Anschluss



### Weitere Daten

#### Maximalwerte für Steuerstromkreis

in Zündschutzart Eigensicherheit	[EEx ia] IIC	[EEx ia] IIB	[EEx ib] IIC	[EEx ib] IIB
Spannung [V]	10,6	10,6	10,6	10,6
Strom [mA]	19,1	19,1	19,1	19,1
Leistung [mW]	51	51	51	51
Äußere Induktivität [mH]	97	390	97	390
Äußere Kapazität [ $\mu$ F]	2,32	16,2	2,32	16,2