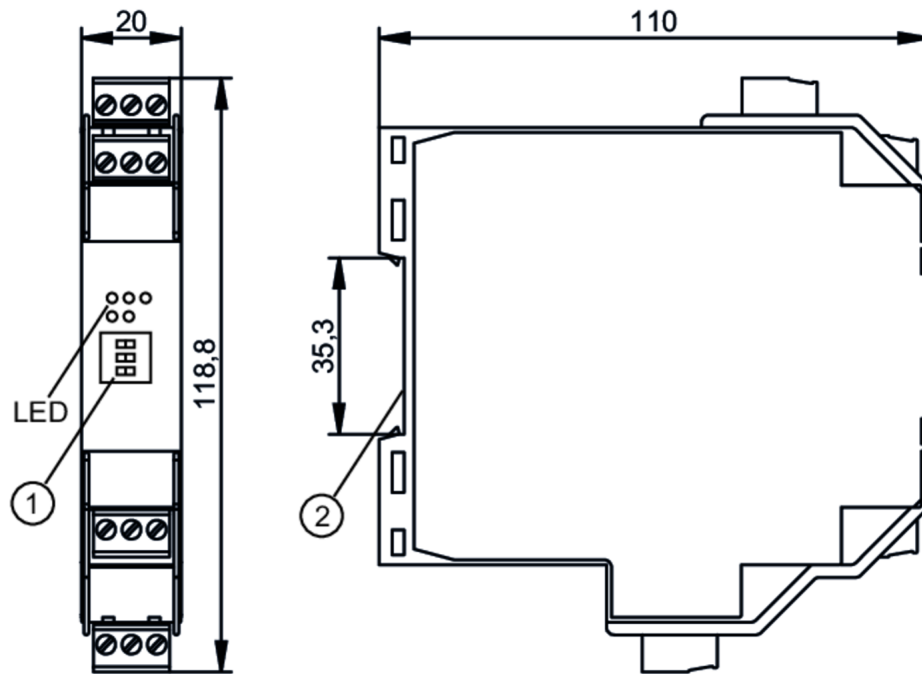


# N0539A



## Trennschaltverstärker für Namur-Sensoren

NV1222/24VDC/TR/1D/1G



- 1 Wahlschalter
- 2 Befestigung auf Tragschiene



### Produktmerkmale

Anzahl der Ein- und Ausgänge Anzahl der digitalen Ausgänge: 2

### Einsatzbereich

Ausführung Klemmschienengehäuse  
 Applikation Kurzschlussüberwachung; Leitungsüberwachung

### Elektrische Daten

Betriebsspannungstoleranz	[%]	-15...25
Betriebsspannung	[V]	24 DC
Stromaufnahme	[mA]	< 50
Anzahl Kanäle		2

### Ein-/Ausgänge

Anzahl der Ein- und Ausgänge Anzahl der digitalen Ausgänge: 2

### Ausgänge

Elektrische Ausführung		PNP
Anzahl der digitalen Ausgänge		2
Max. Spannungsabfall Schaltausgang DC	[V]	3,5
Strombelastbarkeit je Ausgang	[mA]	100
Schaltfrequenz DC	[Hz]	5000

# N0539A



## Trennschaltverstärker für Namur-Sensoren

NV1222/24VDC/TR/1D/1G

Kurzschlussfest	ja	
<b>Umgebungsbedingungen</b>		
Umgebungstemperatur [°C]	-20...60	
Schutzart	IP 20	
<b>Zulassungen / Prüfungen</b>		
Zulassung	FIDI 20 ATEX 0022X; IECEx FIDI 20.0003X	
ATEX Gerätekenzeichnung	⊕ II 3 (1) G Ex nA [ia Ga] IIC T4 Gc	
	⊕ II (1) D [Ex ia Da] IIIC	
	⊕ I (M1) [Ex ia Ma] I	
EMV	NE 21	(2012)
	EN 61326-3-2	(2008)
MTTF [Jahre]	345	
<b>Mechanische Daten</b>		
Gewicht [g]	198,4	
Montageart	Tragschienenmontage; (TH35 (EN 60715))	
Abmessungen [mm]	118,8 x 20 x 110	
<b>Anzeigen / Bedienelemente</b>		
Anzeige	Schaltzustand	2 x LED, gelb
	Betrieb	LED, grün
	Funktion	2 x LED, rot
<b>Bemerkungen</b>		
Bemerkungen	Achtung Der Schaltverstärker muss gemäß den Anforderungen in der Betriebsanleitung montiert werden Freie Klemmen dürfen nicht belegt werden.	
Verpackungseinheit	1 Stück	

# N0539A



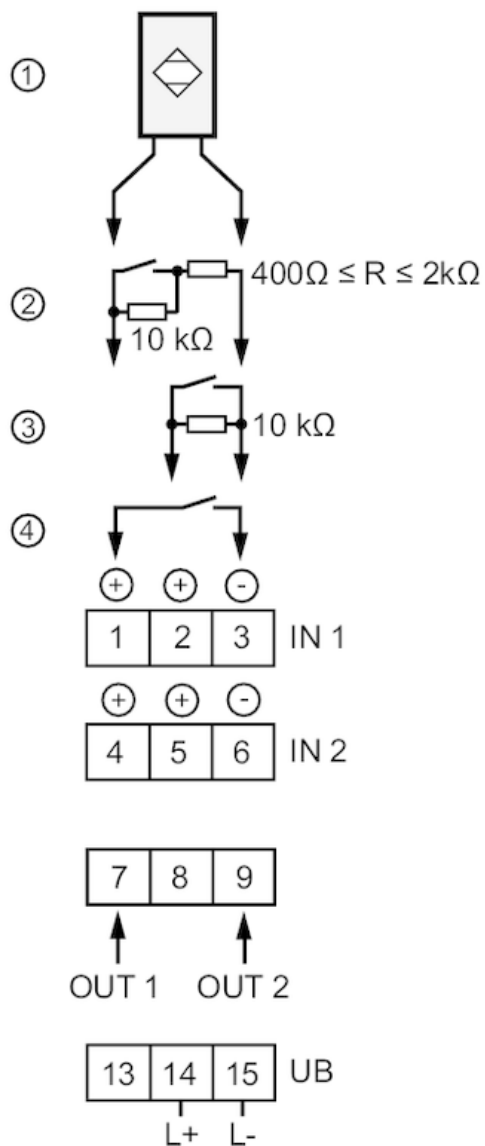
## Trennschaltverstärker für Namur-Sensoren

NV1222/24VDC/TR/1D/1G

### Elektrischer Anschluss

Anschlussklemmen: ...2,5 mm<sup>2</sup>

### Anschluss



# N0539A



## Trennschaltverstärker für Namur-Sensoren

NV1222/24VDC/TR/1D/1G

### Weitere Daten

#### Maximalwerte für Steuerstromkreis

in Zündschutzart Eigensicherheit	[Ex ia Ga] IIC	[Ex ia Ga] IIB	[Ex ia Da] IIIC	[Ex ia Ga] IIA	[Ex ia Ma] I
Spannung [V]	10,5	10,5	10,5	10,5	10,5
Strom [mA]	17,1	17,1	17,1	17,1	17,1
Leistung [mW]	45	45	45	45	45
Äußere Induktivität [mH]	121,5	486,3	486,3	972,7	1000
oder Lo/Ro [mH/Ω]	0,79	3,16	3,16	6,33	10,39
Äußere Kapazität [μF]	2,41	16,8	16,8	75	95