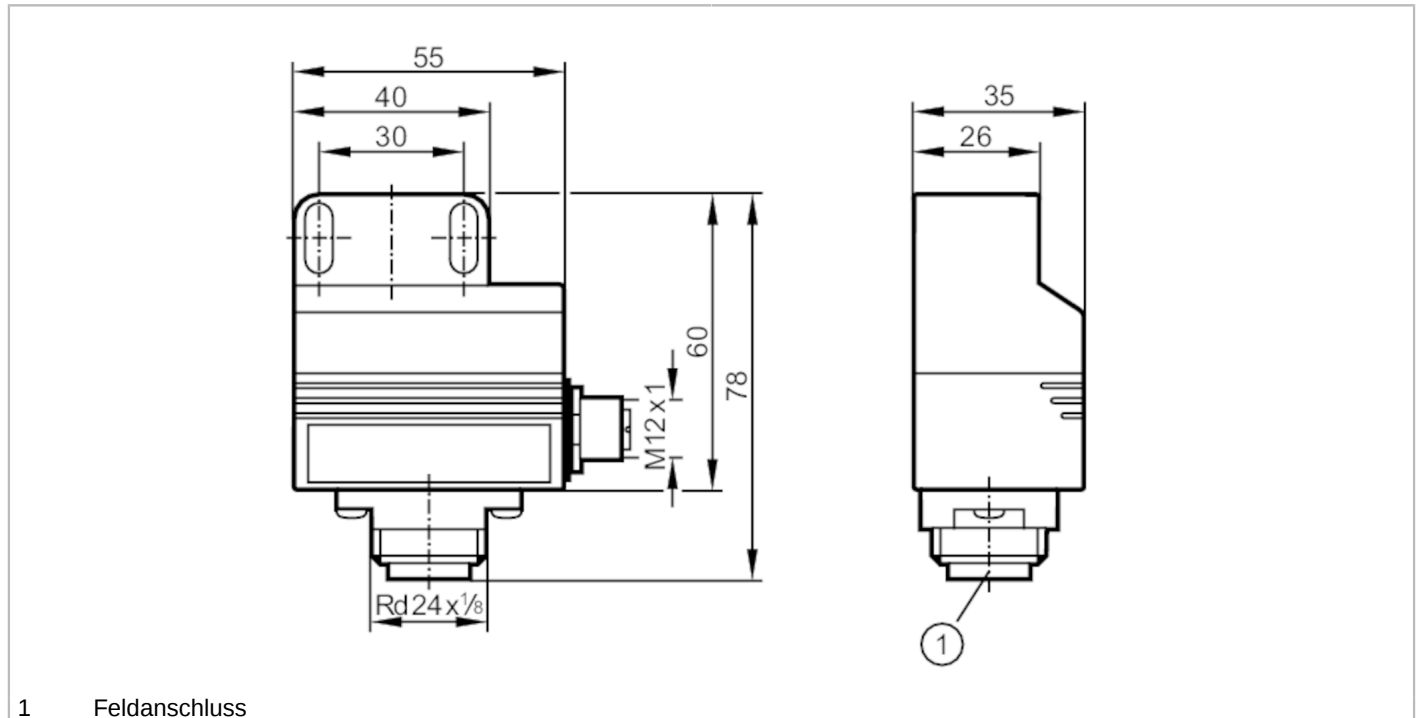


N95001



Induktiver NAMUR-Doppelsensor für Schwenkantriebe

IND2004DN/T1/1D/2G



1 Feldanschluss



Produktmerkmale

Elektrische Ausführung	NAMUR
Ausgangsfunktion	2 x Öffner
Schaltabstand [mm]	4
Gehäuse	Quaderförmig
Abmessungen [mm]	40 x 26 x 60

Einsatzbereich

Applikation	Positionssensor für Schwenkantriebe; Aktuatoransteuerung; für Standardstellglieder mit Normbefestigung nach ISO 5211 (VDI/VDE)
-------------	--

Elektrische Daten

Anschluss an Schaltverstärker	ja
Schaltverstärker	Anschluss an bescheinigte eigensichere Stromkreise mit den Höchstwerten: U = 15 V / I = 50 mA / P = 120 mW
Nennspannung DC [V]	8,2; (1kΩ)
Stromaufnahme [mA]	< 1; (sperrend; leitend: > 2,2)
Schutzklasse	III

Ausgänge

Elektrische Ausführung	NAMUR
Ausgangsfunktion	2 x Öffner
Schaltfrequenz DC [Hz]	250

Erfassungsbereich




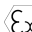
Schaltabstand [mm]	4
Realschaltabstand Sr [mm]	4 ± 10 %

N95001



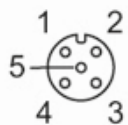
Induktiver NAMUR-Doppelsensor für Schwenkantriebe

IND2004DN/T1/1D/2G

Genauigkeit / Abweichungen		
Korrekturfaktor		Stahl: 1 / Edelstahl: 0,7 / Messing: 0,5 / Aluminium: 0,4 / Kupfer: 0,3
Hysterese	[% von Sr]	1...15
Schaltpunktdrift	[% von Sr]	-10...10
Umgebungsbedingungen		
Umgebungstemperatur	[°C]	-20...70
Schutzart		IP 67
Zulassungen / Prüfungen		
Zulassung		BVS 03 ATEX E 131 X; BVS 04 ATEX E 153 X; IECEX BVS 06.0003X
ATEX Gerätekenzeichnung		 II 2G Ex ia IIC T6 Gb Ta -20...70°C
		 II 2G Ex ia IIC T5 Gb Ta -20...80°C
		 II 1D Ex ia IIIB T200 90°C Da Ta: -20...70°C
		 II 1D Ex ia IIIB T200 100° C Da Ta: -20...80°C
EMV		EN 60947-5-6
Schock-/ Schwingbeanspruchung		30 g (11 ms) / 10-55 Hz (1 mm)
MTTF	[Jahre]	1232
Sicherheitskennwerte		
Max. Eigenkapazität	[nF]	150; (je eigensicherer Stromkreis)
Max. Eigeninduktivität	[µH]	150; (je eigensicherer Stromkreis)
Mechanische Daten		
Gewicht	[g]	175
Gehäuse		Quaderförmig
Einbauart		nicht bündig einbaubar
Abmessungen	[mm]	40 x 26 x 60
Werkstoffe		Gehäuse: PBT; Deckel: PC
Anzeigen / Bedienelemente		
Anzeige	Schaltzustand	2 x LED, gelb
Bemerkungen		
Bemerkungen		Magnetventil-Stromkreis Ex-i: Anschluss an bescheinigte eigensichere Stromkreise mit den Höchstwerten: U = 28 V DC / P = 2 W
Verpackungseinheit		1 Stück

Elektrischer Anschluss - Buchse

Steckverbindung: 1 x M12; Codierung: A



N95001

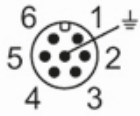


Induktiver NAMUR-Doppelsensor für Schwenkantriebe

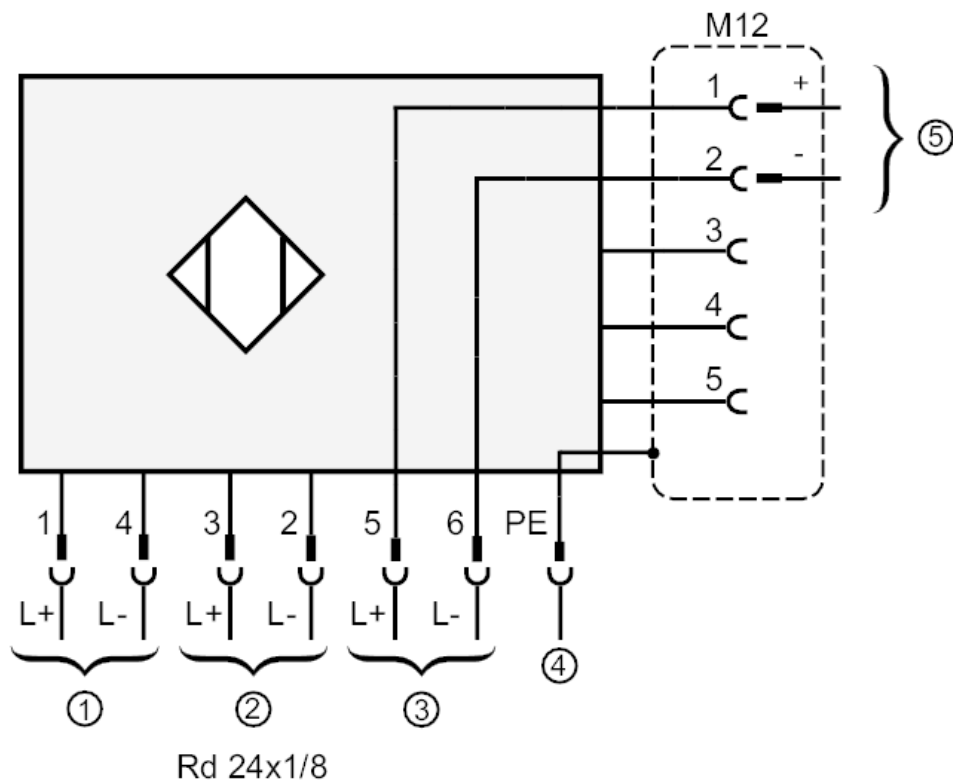
IND2004DN/T1/1D/2G

Elektrischer Anschluss - Stecker

Steckverbindung: Rd24; Codierung: A



Anschluss



- 1 = Sensor 1
- 2 = Sensor 2
- 3 = Magnetventil Ex-i
- 4 = Potentialausgleich Steckergehäuse Steckverbindung M12
- 5 = Magnetventil Ex-i