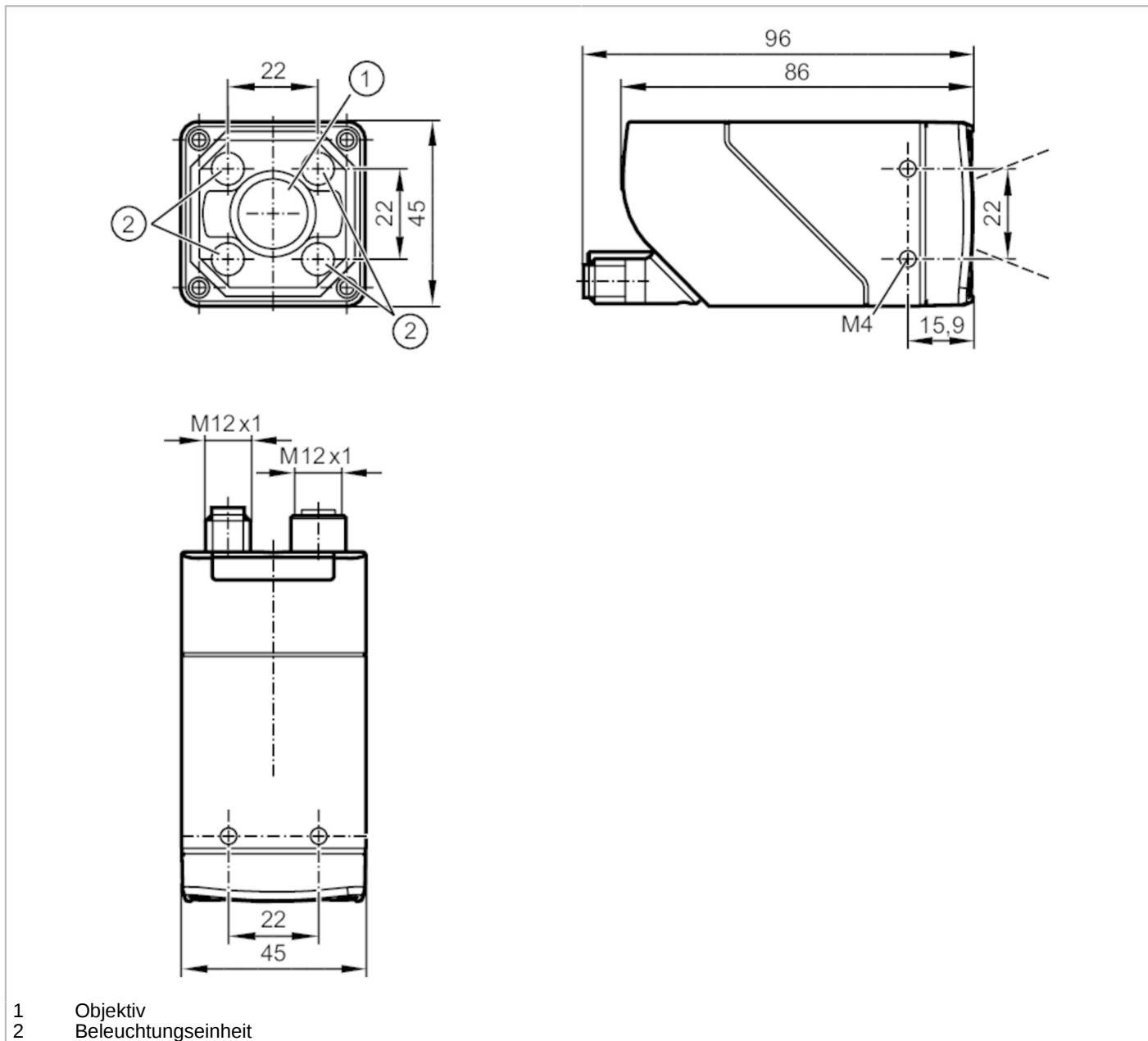


# O2D500



## Objekterkennungssensor

O2DCRDKG/E1/E2/EF/GM/TB/S/16



- 1 Objektiv
- 2 Beleuchtungseinheit



### Produktmerkmale

Lichtart		RGBW
Bildauflösung	[px]	1280 x 960
Max. Leserate	[Hz]	40

### Einsatzbereich

Besondere Eigenschaft		Polfilter
-----------------------	--	-----------

### Elektrische Daten

Betriebsspannung	[V]	18...30 DC
Stromaufnahme	[mA]	< 300; (24V DC typisch)
Max. Stromaufnahme	[mA]	1100; (18V DC, mit geschalteten Ausgängen, Speicherstick aktiv)
Schutzklasse		III



## Objekterkennungssensor

O2DCRDKG/E1/E2/EF/GM/TB/S/16

Verpolungsschutz	ja
Überspannungskategorie	II
Lichtart	RGBW
Wellenlänge [nm]	625; 525; 453
Bildsensor	CMOS Bildsensor S/W

## Ein-/Ausgänge

Anzahl der Ein- und Ausgänge	Anzahl der digitalen Eingänge: 3; Anzahl der digitalen Ausgänge: 5
------------------------------	--

## Eingänge

Trigger	extern; 24 V PNP/NPN (IEC 61131-2 Typ 3); TCP/IP; EtherNet/IP; intern
Anzahl der digitalen Eingänge	3
Eingangsbeschaltung digitale Eingänge	24 V PNP/NPN; (Typ 3 (IEC 61131-2))

## Ausgänge

Elektrische Ausführung	PNP/NPN; (parametrierbar)
Anzahl der digitalen Ausgänge	5; (konfigurierbar)
Ausgangsfunktion	konfigurierbar
Max. Spannungsabfall Schaltausgang DC [V]	1
Strombelastbarkeit je Ausgang [mA]	100
Kurzschlussschutz	ja
Ausführung Kurzschlussschutz	getaktet
Überlastfest	ja

## Erfassungsbereich

Bildfeldgröße [mm]	Arbeitsabstand	Bildfeld		
	85	28 x 21		
	300	92 x 69		
	500	152 x 114		
	1000	302 x 227		
	1500	453 x 340		
	2000	603 x 452		
	2500	753 x 564		
Arbeitsabstand [mm]	> 85			
Bildaflösung [px]	1280 x 960			
Objektivtyp	Standard			
Polfilter vorhanden	ja			
Max. Leserate [Hz]	40			

## Software / Programmierung

Parametriermöglichkeiten	Über PC mit ifm Vision Assistant
--------------------------	----------------------------------

## Schnittstellen

Kommunikationsschnittstelle	Ethernet
-----------------------------	----------

# O2D500



## Objekterkennungssensor

O2DCRDKG/E1/E2/EF/GM/TB/S/16

Ethernet		
Anzahl der Ethernet-Schnittstellen		1
Übertragungsstandard		10Base-T; 100Base-TX
Übertragungsrate		10 MBit/s; 100 MBit/s
Protokoll		TCP/IP; EtherNet/IP
Werkseinstellungen		IP-Adresse: 192.168.0.69 Subnetzmaske: 255.255.255.0 (Class C) Gateway IP-Adresse: 192.168.0.201 MAC-Adresse: siehe Typenschild
Verwendungstyp		Parametrierung; Datenübertragung
Umgebungsbedingungen		
Umgebungstemperatur	[°C]	-10...50
Lagertemperatur	[°C]	-40...70
Max. zulässige relative Luftfeuchtigkeit	[%]	90; (nicht kondensierend)
Max. Höhe über NN	[m]	4000
Schutzart		IP 65
Verschmutzungsgrad		3
Zulassungen / Prüfungen		
EMV	EN IEC 61000-6-4 Störemission	industrielle Umgebung
	EN IEC 61000-6-2 Störfestigkeit	industrielle Umgebung
Schockfestigkeit	EN 60068-2-27	50 g 11 ms / nicht wiederholend
	EN 60068-2-27	40 g 6 ms / wiederholend
Vibrationsfestigkeit	EN 60068-2-6	2 g (10 ... 150 Hz)
Photobiologische Sicherheit		Risikogruppe 1; (EN 62471)
Elektrische Sicherheit	EN IEC 61010-2-201	elektrische Versorgung nur über PELV-Stromkreise
MTTF	[Jahre]	57
UL-Zulassung	Ta	-10...50 °C
	Enclosure type	1
	Spannungsversorgung	Limited Energy
	File Nummer UL	E364788
Mechanische Daten		
Gewicht	[g]	620,1
Montageart		Schraubmontage; (Bohrung M4 x 7mm)
Abmessungen	[mm]	45 x 45 x 86
Werkstoffe		Gehäuse: Zinkdruckguss pulverbeschichtet; Frontscheibe: Gorillaglas; LED-Fenster: PC; Taster: POM
Werkstoff Dichtung		FKM
Anzugsdrehmoment	[Nm]	2,1
Anzeigen / Bedienelemente		
Anzeige	Funktion	2 x LED, grün
	Funktion	2 x LED, gelb
	Multifunktions-Taste	2 x LED, grün/gelb
Bedienelemente	1	Multifunktions-Taste

# O2D500



## Objekterkennungssensor

O2DCRDKG/E1/E2/EF/GM/TB/S/16

### Zubehör

Zubehör optional	Montagezubehör
	Schutzscheiben

### Bemerkungen

Verpackungseinheit	1 Stück
--------------------	---------

### Elektrischer Anschluss - Ethernet

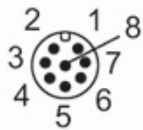
Steckverbindung: 1 x M12; Codierung: D; Griffkörper: Edelstahl; Dichtung: FKM



1	TxD+
2	RxD+
3	TxD-
4	RxD-
	Schirm aufgelegt

### Elektrischer Anschluss - Versorgung

Steckverbindung: 1 x M12; Codierung: A; Griffkörper: Edelstahl



1	24 V DC
2	Triggereingang
3	GND
4	Schaltausgang OUT5
5	Schaltausgang OUT3 Ready
6	Schaltausgang OUT4
7	Schaltausgang OUT1 / IN1
8	Schaltausgang OUT2 / IN2