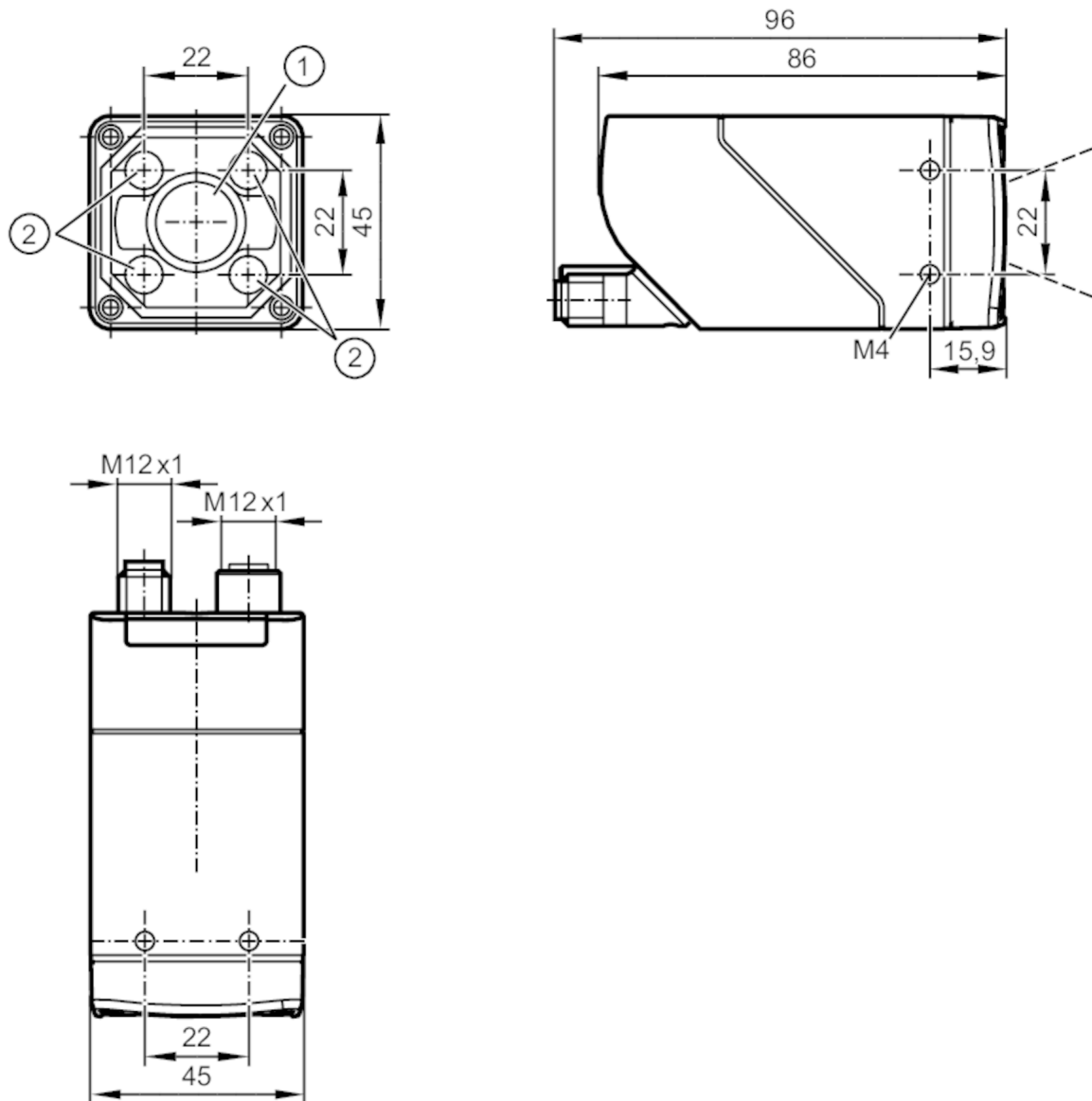


# O2D542



## Objekterkennungssensor

O2DCRDKG/E1/E4/EF/GM/WI30/5A



- 1 Objektiv
- 2 Beleuchtungseinheit



### Produktmerkmale

Lichtart		RGBW
Bildauflösung	[px]	1280 x 960
Max. Leserate	[Hz]	40

### Einsatzbereich

Besondere Eigenschaft	Polfilter
-----------------------	-----------

### Elektrische Daten

Betriebsspannung	[V]	18...30 DC
Stromaufnahme	[mA]	< 320; (24V DC typisch)
Max. Stromaufnahme	[mA]	800; (18V DC, mit geschalteten Ausgängen, Speicherstick aktiv)
Schutzklasse		III



## Objekterkennungssensor

O2DCRDKG/E1/E4/EF/GM/WI30/5A

Verpolungsschutz	ja
Überspannungskategorie	II
Lichtart	RGBW
Wellenlänge [nm]	625; 525; 453
Bildsensor	CMOS Bildsensor S/W

## Ein-/Ausgänge

Anzahl der Ein- und Ausgänge	Anzahl der digitalen Ausgänge: 2
------------------------------	----------------------------------

## Eingänge

Trigger	extern; 24 V PNP/NPN (IEC 61131-2 Typ 3); TCP/IP; PROFINET; intern
---------	--

## Ausgänge

Elektrische Ausführung	PNP/NPN; (parametrierbar)
Anzahl der digitalen Ausgänge	2; (konfigurierbar)
Ausgangsfunktion	konfigurierbar
Max. Spannungsabfall Schaltausgang DC [V]	1
Strombelastbarkeit je Ausgang [mA]	100
Kurzschlusschutz	ja
Ausführung Kurzschlusschutz	getaktet
Überlastfest	ja

## Erfassungsbereich

Bildfeldgröße [mm]	Arbeitsabstand	Bildfeld		
	35	25 x 19		
	300	184 x 138		
	500	304 x 228		
	1000	604 x 453		
	1500	904 x 678		
	2000	1204 x 903		
	2500	1504 x 1128		
Arbeitsabstand [mm]			> 35	
Bildauflösung [px]			1280 x 960	
Objektivtyp			Weitwinkel	
Polfilter vorhanden			ja	
Max. Leserate [Hz]			40	

## Software / Programmierung

Parametriermöglichkeiten	Über PC mit ifm Vision Assistant
--------------------------	----------------------------------

## Schnittstellen

Kommunikationsschnittstelle	Ethernet
Ethernet	
Anzahl der Ethernet-Schnittstellen	1
Übertragungsstandard	10Base-T; 100Base-TX
Übertragungsrate	10 MBit/s; 100 MBit/s

# O2D542



## Objekterkennungssensor

O2DCRDKG/E1/E4/EF/GM/WI30/5A

Protokoll	TCP/IP; PROFINET
Werkseinstellungen	IP-Adresse: 192.168.0.69
	Subnetzmaske: 255.255.255.0 (Class C)
	Gateway IP-Adresse: 192.168.0.201
	MAC-Adresse: siehe Typenschild
Verwendungstyp	Parametrierung; Datenübertragung

Umgebungsbedingungen	
Umgebungstemperatur	[°C] -10...50
Lagertemperatur	[°C] -40...70
Max. zulässige relative Luftfeuchtigkeit	[%] 90; (nicht kondensierend)
Max. Höhe über NN	[m] 4000
Schutzart	IP 65
Verschmutzungsgrad	3

Zulassungen / Prüfungen		
EMV	EN IEC 61000-6-4 Störemission	industrielle Umgebung
	EN IEC 61000-6-2 Störfestigkeit	industrielle Umgebung
Schockfestigkeit	EN 60068-2-27	50 g 11 ms / nicht wiederholend
	EN 60068-2-27	40 g 6 ms / wiederholend
Vibrationsfestigkeit	EN 60068-2-6	2 g (10 ... 150 Hz)
Photobiologische Sicherheit	Risikogruppe 1; (EN 62471)	
Elektrische Sicherheit	EN IEC 61010-2-201	elektrische Versorgung nur über PELV-Stromkreise
MTTF	[Jahre]	59
UL-Zulassung	Ta	-10...50 °C
	Enclosure type	1
	Spannungsversorgung	Limited Energy
	File Nummer UL	E364788

Mechanische Daten	
Gewicht	[g] 616,2
Montageart	Schraubmontage; (Bohrung M4 x 7mm)
Abmessungen	[mm] 45 x 45 x 86
Werkstoffe	Gehäuse: Zinkdruckguss pulverbeschichtet; Frontscheibe: Gorillaglas; LED-Fenster: PC; Taster: POM
Werkstoff Dichtung	FKM
Anzugsdrehmoment	[Nm] 2,1

Anzeigen / Bedienelemente		
Anzeige	Funktion	2 x LED, grün
	Funktion	2 x LED, gelb
	Multifunktions-Taste	2 x LED, grün/gelb
Bedienelemente	1	Multifunktions-Taste

Zubehör	
Zubehör optional	Montagezubehör
	Schutzscheiben

Bemerkungen	
Verpackungseinheit	1 Stück



## Objekterkennungssensor

O2DCRDKG/E1/E4/EF/GM/WI30/5A

### Elektrischer Anschluss - Ethernet

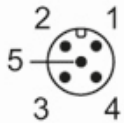
Steckverbindung: 1 x M12; Codierung: D; Griffkörper: Edelstahl; Dichtung: FKM



1	TxD+
2	RxD+
3	TxD-
4	RxD-

### Elektrischer Anschluss - Versorgung

Steckverbindung: 1 x M12; Codierung: A; Griffkörper: Edelstahl



1	U+
2	Triggereingang
3	0 V
4	Schaltausgang 1 konfigurierbar
5	Schaltausgang 2 konfigurierbar / Triggerausgang bei externer Beleuchtung