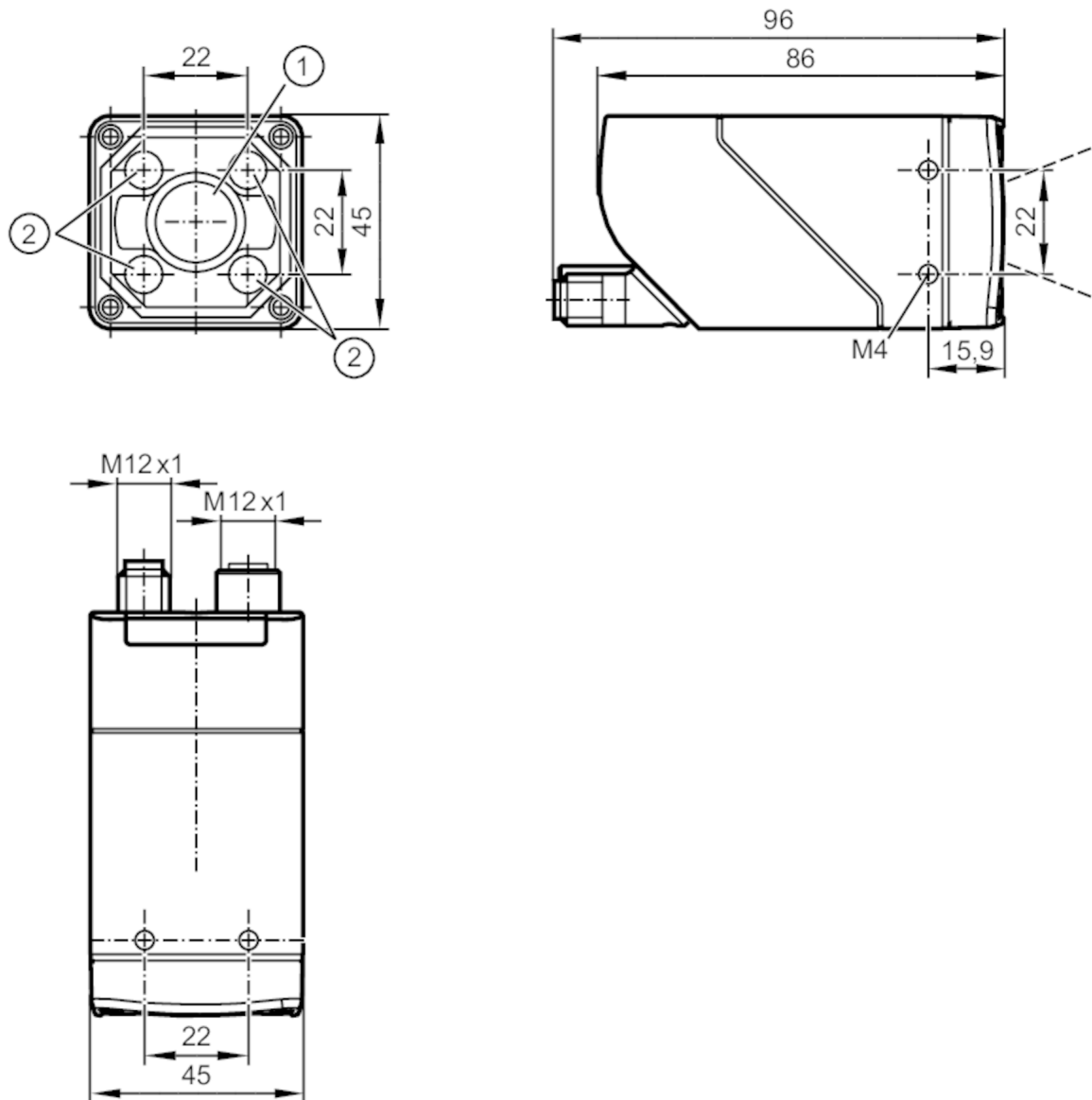


O2D552



Objekterkennungssensor

O2DIRDKG/E1/E4/EF/GM/W/30/5A



- 1 Objektiv
- 2 Beleuchtungseinheit



Produktmerkmale

Lichtart		Infrarotlicht
Bildauflösung	[px]	1280 x 960
Max. Leserate	[Hz]	40

Elektrische Daten

Betriebsspannung	[V]	18...30 DC
Stromaufnahme	[mA]	< 300; (24V DC typisch)
Max. Stromaufnahme	[mA]	650; (18V DC, mit geschalteten Ausgängen, Speicherstick aktiv)
Schutzklasse		III
Verpolungsschutz		ja
Überspannungskategorie		II



Objekterkennungssensor

O2DIRDKG/E1/E4/EF/GM/W/30/5A

Lichtart	Infrarotlicht
Wellenlänge [nm]	850
Bildsensor	CMOS Bildsensor S/W

Ein-/Ausgänge

Anzahl der Ein- und Ausgänge	Anzahl der digitalen Ausgänge: 2
------------------------------	----------------------------------

Eingänge

Trigger	extern; 24 V PNP/NPN (IEC 61131-2 Typ 3); TCP/IP; PROFINET; intern
---------	--

Ausgänge

Elektrische Ausführung	PNP/NPN; (parametrierbar)
Anzahl der digitalen Ausgänge	2; (konfigurierbar)
Ausgangsfunktion	konfigurierbar
Max. Spannungsabfall Schaltausgang DC [V]	1
Strombelastbarkeit je Ausgang [mA]	100
Kurzschlussschutz	ja
Ausführung Kurzschlussschutz	getaktet
Überlastfest	ja

Erfassungsbereich

Bildfeldgröße [mm]	Arbeitsabstand	Bildfeld		
	35	25 x 19		
	300	184 x 138		
	500	304 x 228		
	1000	604 x 453		
	1500	904 x 678		
	2000	1204 x 903		
	2500	1504 x 1128		
Arbeitsabstand [mm]	> 35			
Bildauflösung [px]	1280 x 960			
Objektivtyp	Weitwinkel			
Max. Leserate [Hz]	40			

Software / Programmierung

Parametriermöglichkeiten	Über PC mit ifm Vision Assistant
--------------------------	----------------------------------

Schnittstellen

Kommunikationsschnittstelle	Ethernet
Ethernet	
Anzahl der Ethernet-Schnittstellen	1
Übertragungsstandard	10Base-T; 100Base-TX
Übertragungsrate	10 MBit/s; 100 MBit/s
Protokoll	TCP/IP; PROFINET

O2D552



Objekterkennungssensor

O2DIRDKG/E1/E4/EF/GM/W/30/5A

Werkseinstellungen	IP-Adresse: 192.168.0.69
	Subnetzmaske: 255.255.255.0 (Class C)
	Gateway IP-Adresse: 192.168.0.201
	MAC-Adresse: siehe Typenschild
Verwendungstyp	Parametrierung; Datenübertragung

Umgebungsbedingungen	
Umgebungstemperatur [°C]	-10...50
Lagertemperatur [°C]	-40...70
Max. zulässige relative Luftfeuchtigkeit [%]	90; (nicht kondensierend)
Max. Höhe über NN [m]	4000
Schutzart	IP 65
Verschmutzungsgrad	3

Zulassungen / Prüfungen		
EMV	EN IEC 61000-6-4 Störemission	industrielle Umgebung
	EN IEC 61000-6-2 Störfestigkeit	industrielle Umgebung
Schockfestigkeit	EN 60068-2-27	50 g 11 ms / nicht wiederholend
	EN 60068-2-27	40 g 6 ms / wiederholend
Vibrationsfestigkeit	EN 60068-2-6	2 g (10 ... 150 Hz)
Photobiologische Sicherheit	freie Gruppe; (EN 62471)	
Elektrische Sicherheit	EN IEC 61010-2-201	elektrische Versorgung nur über PELV-Stromkreise
MTTF [Jahre]	53	
UL-Zulassung	Ta	-10...50 °C
	Enclosure type	1
	Spannungsversorgung	Limited Energy
	File Nummer UL	E364788

Mechanische Daten	
Gewicht [g]	614,6
Montageart	Schraubmontage; (Bohrung M4 x 7mm)
Abmessungen [mm]	45 x 45 x 86
Werkstoffe	Gehäuse: Zinkdruckguss pulverbeschichtet; Frontscheibe: Gorillaglas; LED-Fenster: PC; Taster: POM
Werkstoff Dichtung	FKM
Anzugsdrehmoment [Nm]	2,1

Anzeigen / Bedienelemente		
Anzeige	Funktion	2 x LED, grün
	Funktion	2 x LED, gelb
	Multifunktions-Taste	2 x LED, grün/gelb
Bedienelemente	1	Multifunktions-Taste

Zubehör	
Zubehör optional	Montagezubehör Schuttscheiben

Bemerkungen	
Verpackungseinheit	1 Stück

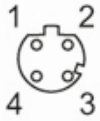


Objekterkennungssensor

O2DIRDKG/E1/E4/EF/GM/W/30/5A

Elektrischer Anschluss - Ethernet

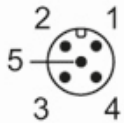
Steckverbindung: 1 x M12; Codierung: D; Griffkörper: Edelstahl; Dichtung: FKM



1	TxD+
2	RxD+
3	TxD-
4	RxD-

Elektrischer Anschluss - Versorgung

Steckverbindung: 1 x M12; Codierung: A; Griffkörper: Edelstahl



1	U+
2	Triggereingang
3	0 V
4	Schaltausgang 1 konfigurierbar
5	Schaltausgang 2 konfigurierbar / Triggerausgang bei externer Beleuchtung