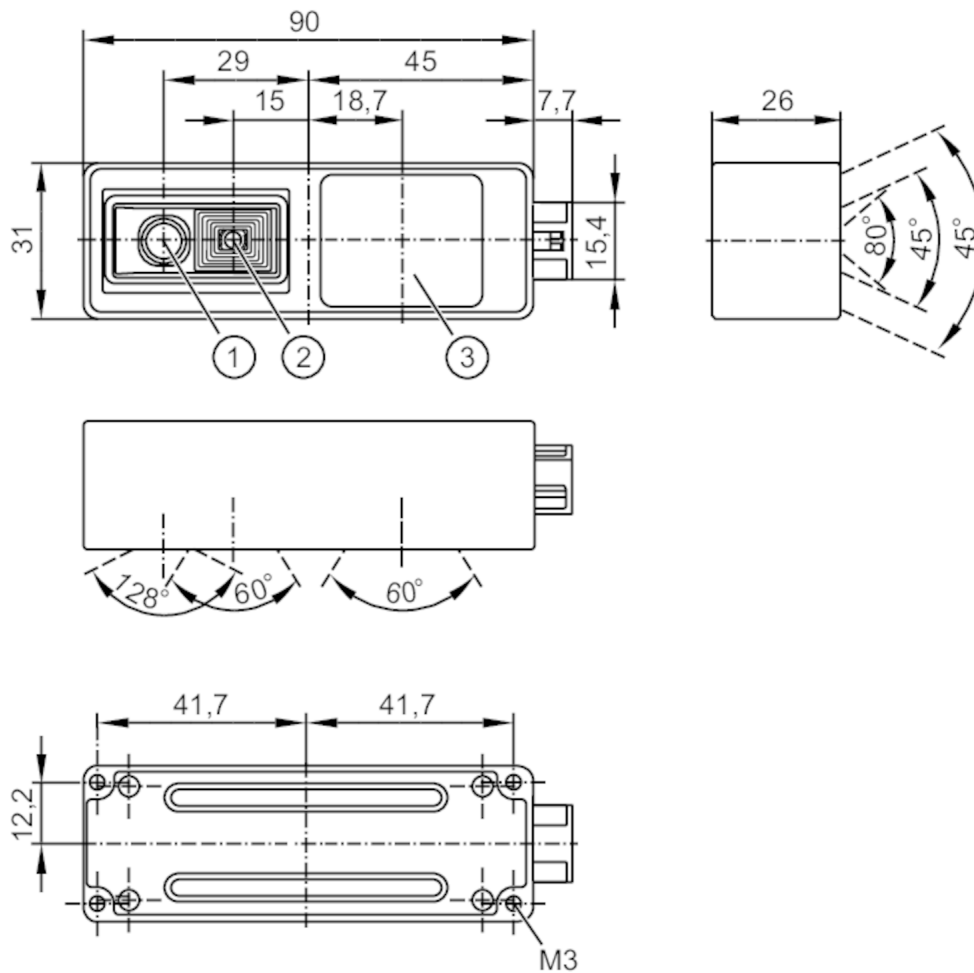




3D-Kamera

O3RIOOKG/2D3D/ZN/O/S/60



- 1 2D-Kamera
- 2 3D-Sensor
- 3 Beleuchtungseinheit



Produktmerkmale

Bildauflösung	[px]	1280 x 800
Bildauflösung 3D	[px]	224 x 172
Öffnungswinkel	[°]	128 x 80
Öffnungswinkel 3D	[°]	60 x 45
Bildwiederholfrequenz	[Hz]	20
Bildwiederholfrequenz 3D	[Hz]	20

Elektrische Daten

Betriebsspannung	[V]	19,2...28,8 DC
Max. Stromaufnahme	[mA]	800
Leistungsaufnahme	[W]	8,6; ((FPS x 0,32) + 2,2; FPS = Framerate Head)
Bildsensor		PMD 3D ToF-Chip / 2D Chip
Interne Beleuchtung		ja; (Infrarot: 940 nm unsichtbare Strahlung)

O3R222



3D-Kamera

O3RIOOKG/2D3D/ZN/O/S/60

Erfassungsbereich		
Bildauflösung	[px]	1280 x 800
Bildauflösung 3D	[px]	224 x 172
Öffnungswinkel	[°]	128 x 80
Öffnungswinkel 3D	[°]	60 x 45
Bildwiederholfrequenz	[Hz]	20
Bildwiederholfrequenz 3D	[Hz]	20
Schnittstellen		
Übertragungsstandard		FPD-Link
Steckertyp		HFM (Mini-Fakra)
Umgebungsbedingungen		
Umgebungstemperatur	[°C]	-10...40
Lagertemperatur	[°C]	-40...85
Schutzart		IP 54
Zulassungen / Prüfungen		
EMV	EN IEC 61000-6-4	Störemission / Wohn-, Geschäfts-, Gewerbebereiche und Kleinbetriebe
	EN IEC 61000-6-2	Störfestigkeit / industrielle Umgebung
Schockfestigkeit	EN 60068-2-27	50 g / (11 ms) nicht wiederholend
	EN 60068-2-27	40 g / (6 ms) wiederholend
Vibrationsfestigkeit	EN 60068-2-6	2 g / (10...150 Hz)
	EN 60068-2-64	2,3 g RMS / (10...500 Hz)
Laserschutzklasse		1
Laserschutzhinweis	Achtung:	unsichtbare Laserstrahlung
	Laserklasse:	1
		IEC 60825-1:2014 Complies with 21 CFR 1040.10 except for conformance with IEC 60825-1 Ed. 3, as described in Laser Notice No. 56, dated May 8, 2019.
Elektrische Sicherheit	EN 61010-2-201	elektrische Versorgung nur über PELV-Stromkreise
MTTF	[Jahre]	42
Mechanische Daten		
Gewicht	[g]	190,495
Abmessungen	[mm]	90 x 31 x 26
Werkstoffe		Gehäuse: Zinkdruckguss beschichtet; Abdeckung: Polycarbonat; Fenster: Glas / Polycarbonat; Gehäuserückseite: Aluminium beschichtet
Anzugsdrehmoment	[Nm]	< 0,8
Bemerkungen		
Verpackungseinheit		1 Stück
Elektrischer Anschluss - 2D/3D-Kamera		
Steckverbindung: 1 x Dual-HFM (AMK142-1M4Z5-A)		



3D-Kamera

O3RIOOKG/2D3D/ZN/O/S/60

Weitere Daten

Bildfeldgröße

Messbereich / Abstand [m]	Länge [m]	Breite [m]
1,00	1,15	0,80
2,00	2,30	1,65
3,00	3,45	2,50
4,00	4,60	3,30
5,00	5,80	4,15
6,00	6,95	4,95
7,00	8,10	5,80

Reproduzierbarkeit der Abstandsmessung eines Einzelpixels

Messbereich / Abstand [m]	Reproduzierbarkeit der Abstandsmesswerte auf grauen Objekten (18 % Reflektivität) [mm]	Genauigkeit [mm]
	typischer Wert	typischer Wert
0...1	± 5	± 9
1...2	± 6	± 10
2...3	± 9	± 12
3...4	± 13	± 13
4...5	± 19	± 15
5...6	± 27	± 16
6...7	± 36	± 18

Objekt in Bildmitte

Umgebungstemperatur

20° C

gemessen bei einer Reflektivität von 18 bis 90 %

Die Reproduzierbarkeit kann mit Filterfunktionen optimiert werden

Temperaturdrift

Temperaturbereich	-10...40 °C
Temperaturdrift [mm/K]	0,1