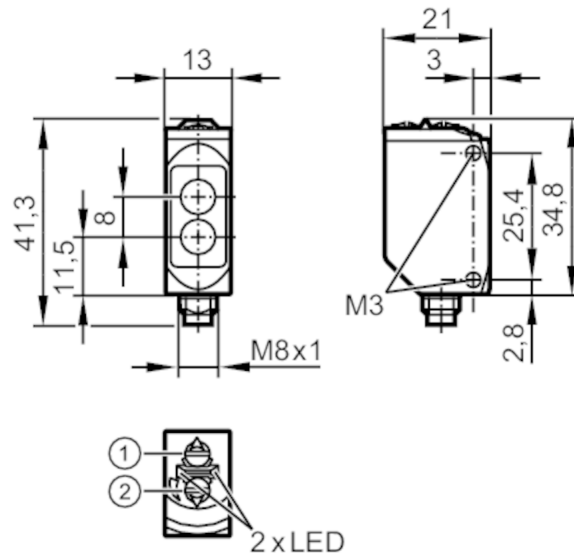




## Reflexlichttaster mit Hintergrundausbldung

O6H-FPKG/AS/3P



- 1: Schalter Ausgangsfunktion  
2: Potentiometer Empfindlichkeit



### Produktmerkmale

Lichtart	Rotlicht
Gehäuse	Quaderförmig
Abmessungen [mm]	41,3 x 13 x 21

### Einsatzbereich

Besondere Eigenschaft	Hintergrundausbldung
Funktionsprinzip	Reflexlichttaster

### Elektrische Daten

Betriebsspannung [V]	10...30 DC
Stromaufnahme [mA]	22; ((24 V))
Schutzklasse	III
Verpolungsschutz	ja
Lichtart	Rotlicht
Wellenlänge [nm]	633

### Ausgänge


Elektrische Ausführung	PNP
Ausgangsfunktion	Hell-/Dunkelschaltung; (umschaltbar)
Max. Spannungsabfall Schaltausgang DC [V]	2,5
Dauerhafte Strombelastbarkeit des Schaltausgangs DC [mA]	100
Schaltfrequenz DC [Hz]	1000
Kurzschlusschutz	ja
Ausführung Kurzschlusschutz	getaktet

# O6H302



## Reflexlichttaster mit Hintergrundausbldung

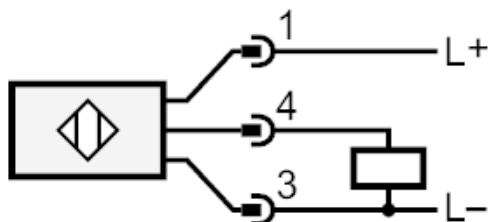
O6H-FPKG/AS/3P

Erfassungsbereich		
Tastweite [mm]	2...200; (weißes Papier 200 x 200 mm)	
Tastweite Objekt weiß (90 % Remission) [mm]	2...200	
Tastweite Objekt grau (18 % Remission) [mm]	4...200	
Tastweite Objekt schwarz (6 % Remission) [mm]	8...200	
Reich-/Tastweite einstellbar	ja	
Max. Lichtfleckdurchmesser [mm]	8	
Lichtfleckabmessungen gelten für	bei maximaler Tastweite	
Hintergrundausbldung vorhanden	ja	
Umgebungsbedingungen		
Umgebungstemperatur [°C]	-25...80	
Schutzart	IP 65; IP 67; IP 68; IP 69K	
Zulassungen / Prüfungen		
EMV	EN 60947-5-2	
MTTF [Jahre]	708	
UL-Zulassung	Zulassungsnummer UL	E001
Mechanische Daten		
Gewicht [g]	34,2	
Gehäuse	Quaderförmig	
Abmessungen [mm]	41,3 x 13 x 21	
Werkstoffe	Gehäuse: 1.4404 (Edelstahl / 316L); Kunststoff: PPSU; Dichtung: EPDM	
Optikwerkstoff	PMMA	
Ausrichtung Optik	seitliche Optik	
Anzeigen / Bedienelemente		
Anzeige	Schaltzustand	1 x LED, gelb
	Betrieb	1 x LED, grün
Bemerkungen		
Bemerkungen	Betriebsspannung "supply class 2" gemäß cULus	
Verpackungseinheit	1 Stück	
Elektrischer Anschluss		
Steckverbindung: 1 x M8		
		

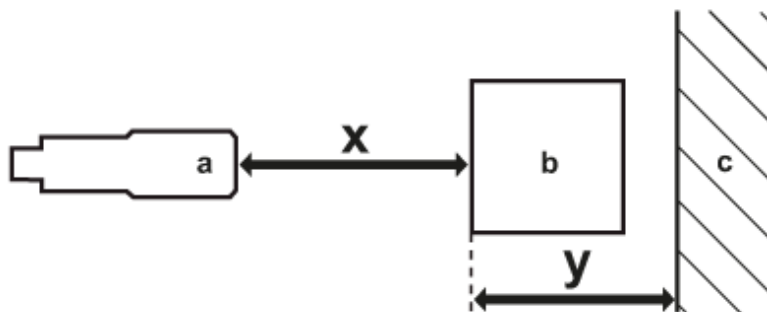
## Reflexlichttaster mit Hintergrundausbldung

O6H-FPKG/AS/3P

## Anschluss



## Diagramme und Kurven



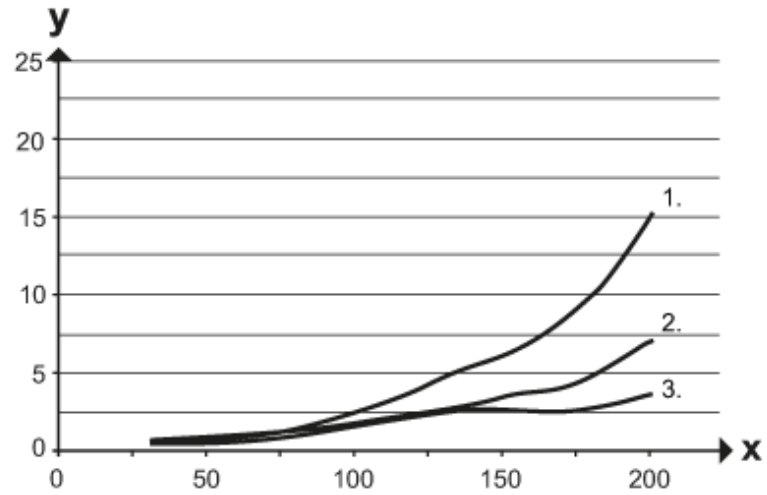
- a: Sensor
- b: Objekt
- c: Hintergrund
- x: Abstand Sensor / Objekt [mm]
- y: min. Abstand Objekt / Hintergrund [mm]



## Reflexlichttaster mit Hintergrundausblendung

O6H-FPKG/AS/3P

Genauigkeitskurve



x: Abstand Sensor / Objekt [mm]

y: min. Abstand Objekt / Hintergrund [mm]

1 = Objekt schwarz (6 % Remission) , Hintergrund (weiß 90 % Remission)

2 = Objekt grau (18 % Remission) , Hintergrund (weiß 90 % Remission)

3 = Objekt weiß (90 % Remission) , Hintergrund (weiß 90 % Remission)