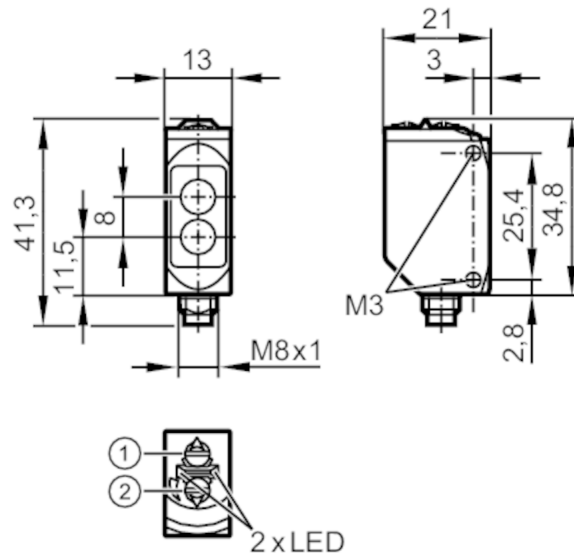




Reflexlichtschanke

O6P-FPKG/AS/3P



- 1: Schalter Ausgangsfunktion
2: Potentiometer Empfindlichkeit



Produktmerkmale

Lichtart	Rotlicht
Gehäuse	Quaderförmig
Abmessungen [mm]	41,3 x 13 x 21

Einsatzbereich

Besondere Eigenschaft	Polfilter
Funktionsprinzip	Reflexlichtschanke

Elektrische Daten

Betriebsspannung [V]	10...30 DC
Stromaufnahme [mA]	12; ((24 V))
Schutzklasse	III
Verpolungsschutz	ja
Lichtart	Rotlicht
Wellenlänge [nm]	633

Ausgänge

Elektrische Ausführung	PNP
Ausgangsfunktion	Hell-/Dunkelschaltung; (umschaltbar)
Max. Spannungsabfall Schaltausgang DC [V]	2,5
Dauerhafte Strombelastbarkeit des Schaltausgangs DC [mA]	100
Schaltfrequenz DC [Hz]	1000
Kurzschlusschutz	ja
Ausführung Kurzschlusschutz	getaktet

O6P302



Reflexlichtschranke

O6P-FPKG/AS/3P

Erfassungsbereich		
Reichweite auf Tripelspiegel [m]	0,05...5; (Tripelspiegel Ø 80 E20005)	
Reich-/Tastweite einstellbar	ja	
Max. Lichtfleckdurchmesser [mm]	150	
Lichtfleckabmessungen gelten für	bei maximaler Reichweite	
Polfilter vorhanden	ja	
Umgebungsbedingungen		
Umgebungstemperatur [°C]	-25...80	
Schutzart	IP 65; IP 67; IP 68; IP 69K	
Zulassungen / Prüfungen		
EMV	EN 60947-5-2	
MTTF [Jahre]	908	
UL-Zulassung	Zulassungsnummer UL	E001
Mechanische Daten		
Gewicht [g]	34,3	
Gehäuse	Quaderförmig	
Abmessungen [mm]	41,3 x 13 x 21	
Werkstoffe	Gehäuse: 1.4404 (Edelstahl / 316L); Kunststoff: PPSU; Dichtung: EPDM	
Optikwerkstoff	PMMA	
Ausrichtung Optik	seitliche Optik	
Anzeigen / Bedienelemente		
Anzeige	Schaltzustand	1 x LED, gelb
	Betrieb	1 x LED, grün
Bemerkungen		
Bemerkungen	Betriebsspannung "supply class 2" gemäß cULus	
Verpackungseinheit	1 Stück	

Elektrischer Anschluss

Steckverbindung: 1 x M8



Anschluss

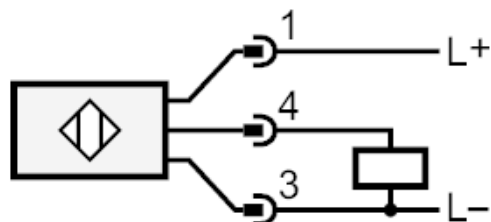
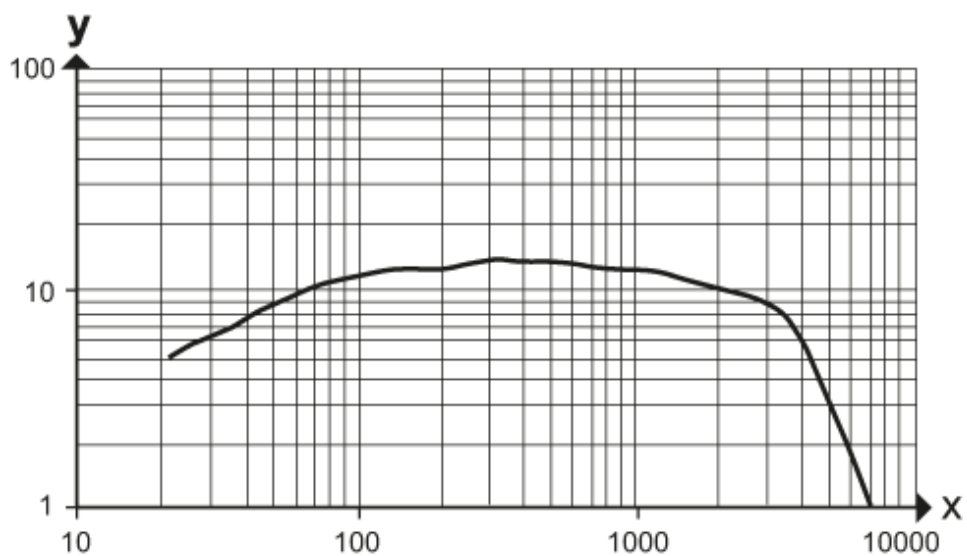


Diagramme und Kurven

Funktionsreservekurve



x: Abstand [mm]

y: Funktionsreservfaktor