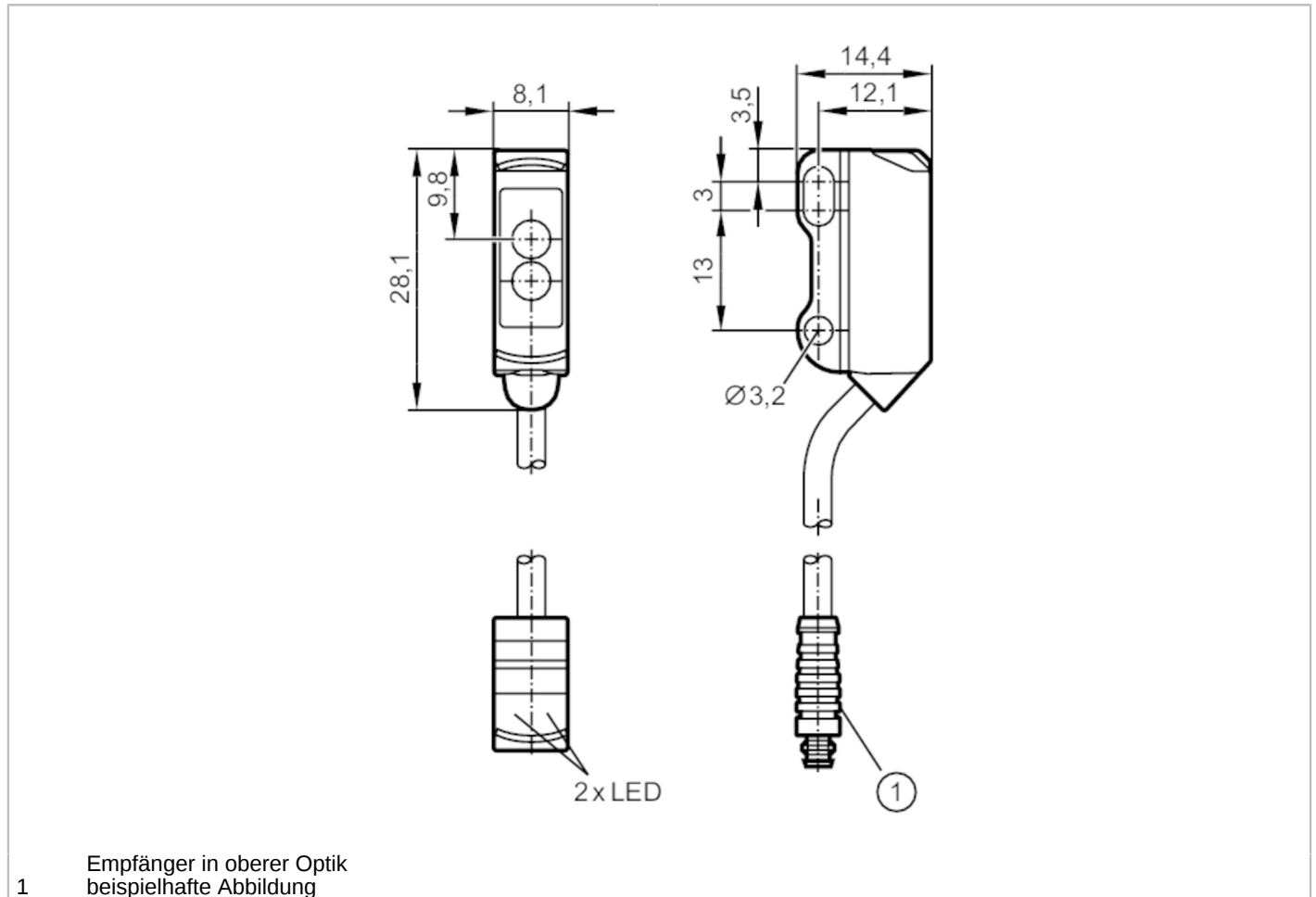




Einweglichtschranke Empfänger

O8E-FPKG/IO-Link/0,30M/AS/4P



1 Empfänger in oberer Optik
beispielhafte Abbildung



Produktmerkmale

Lichtart	Rotlicht
Gehäuse	Quaderförmig

Einsatzbereich

Funktionsprinzip	Einweglichtschranke
------------------	---------------------

Elektrische Daten

Betriebsspannung	[V]	10...30 DC
Stromaufnahme	[mA]	15; ((24 V))
Schutzklasse		III
Verpolungsschutz		ja
Lichtart		Rotlicht
Wellenlänge	[nm]	633

Ausgänge

Elektrische Ausführung		PNP
Ausgangsfunktion		Hell-/Dunkelschaltung; (programmierbar)
Max. Spannungsabfall Schaltausgang DC	[V]	2,5



Einweglichtschranke Empfänger

O8E-FPKG/IO-Link/0,30M/AS/4P

Dauerhafte Strombelastbarkeit des Schaltausgangs DC	[mA]	100
Schaltfrequenz DC	[Hz]	1000
Kurzschlusschutz		ja
Ausführung Kurzschlusschutz		getaktet

Erfassungsbereich

Sender / Empfänger		Empfänger
Reichweite	[m]	< 3

Schnittstellen

Kommunikationsschnittstelle	IO-Link	
Übertragungstyp	COM2 (38,4 kBaud)	
IO-Link Revision	1.1	
SDCI-Norm	IEC 61131-9	
Profile	Smart Sensor - SSP 0	Generic Profiled Sensor
	Function	Device identification
	Function	Multiple switching signal
	Function	Device diagnosis
	Function	Teach channel
SIO-Mode	ja	
Benötigte Masterportklasse	A	
Min. Prozesszykluszeit	[ms]	2,5
IO-Link Prozessdaten (zyklisch)	Funktion	Bitlänge
	Prozesswert	8
	Gerätestatus	4
	Binäre Schaltinformationen	1
IO-Link Funktionen (azyklisch)	Anwendungsspezifische Markierung; Betriebsstundenzähler; Schaltzyklenzähler	
Unterstützte DeviceIDs	Betriebsart	DeviceID
	default	787

Umgebungsbedingungen

Umgebungstemperatur	[°C]	-25...60
Schutzart		IP 65; IP 67

Zulassungen / Prüfungen

EMV	EN 60947-5-2	
MTTF	[Jahre]	1152
UL-Zulassung	Ta	-25...60 °C
	Enclosure type	Type 1
	Spannungsversorgung	Limited Voltage/Current
	Zulassungsnummer UL	E017
	File Nummer UL	E174191

Mechanische Daten

Gewicht	[g]	21,1
Gehäuse		Quaderförmig
Abmessungen	[mm]	28,1 x 8,1 x 14,4
Werkstoffe		Gehäuse: ABS; Gehäuserückseite: 1.4404 (Edelstahl / 316L)



Einweglichtschranke Empfänger

O8E-FPKG/IO-Link/0,30M/AS/4P

Optikwerkstoff	PMMA
Ausrichtung Optik	seitliche Optik

Anzeigen / Bedienelemente

Anzeige	Schaltzustand	1 x LED, gelb
	Betrieb	1 x LED, grün

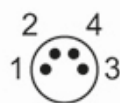
Bemerkungen

Verpackungseinheit	1 Stück
--------------------	---------

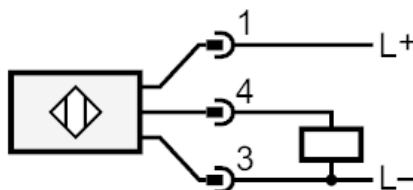
Elektrischer Anschluss

Kabel: 0,3 m, PVC, schwarz, Ø 2,9 mm; 3 x 0,08 mm²

Steckverbindung: 1 x M8; Codierung: A



Anschluss



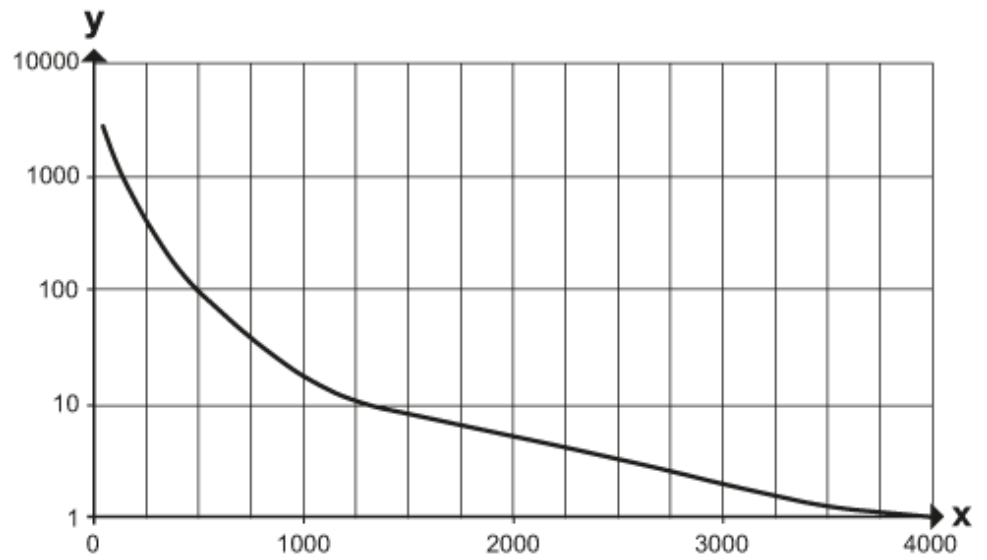


Einweglichtschranke Empfänger

O8E-FPKG/IO-Link/0,30M/AS/4P

Diagramme und Kurven

Funktionsreservekurve



x: Abstand [mm]

y: Funktionsreservefaktor