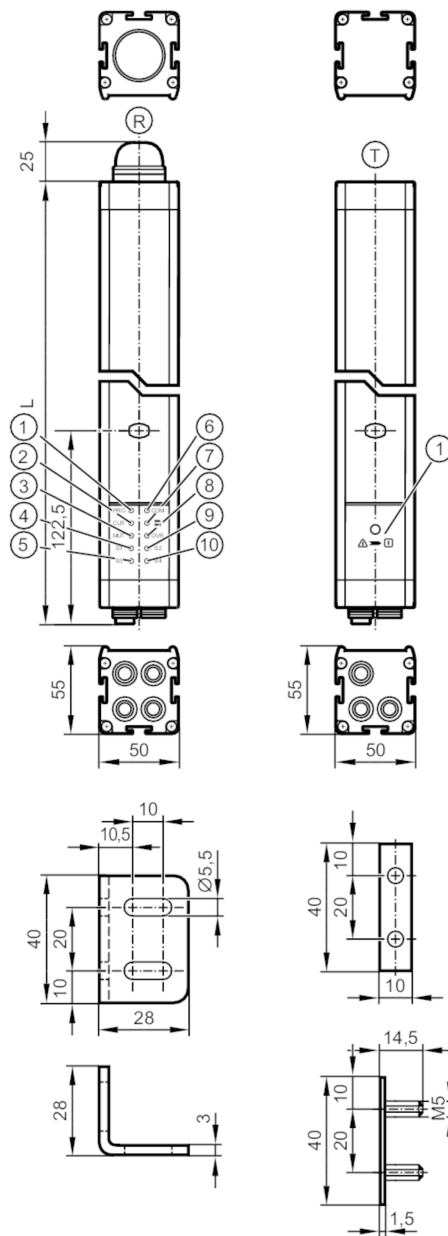




Sicherheitslichtgitter

OYA910-04-4-12-P-4-M



- T Sender
- 1 LED 3-farbig rot / gelb / grün
-
- R Empfänger
- 1 LED gelb
- 2 LED gelb
- 3 LED gelb
- 4 LED gelb
- 5 LED gelb
- 6 LED orange
- 7 LED 2-farbig rot / grün
- 8 LED gelb
- 9 LED gelb
- 10 LED gelb



Produktmerkmale

Lichtart

Infrarotlicht



Sicherheitslichtgitter

OYA910-04-4-12-P-4-M

Elektrische Ausführung		PNP
Schutzart		IP 65; IP 67
Elektrische Daten		
Betriebsspannung	[V]	24 DC
Schutzklasse		III
Verpolungsschutz		ja
Bereitschaftsverzögerungszeit	[s]	< 10
Lichtart		Infrarotlicht
Wellenlänge	[nm]	950
Empfänger		
Stromaufnahme	[mA]	84
Sender		
Stromaufnahme	[mA]	42
Ausgänge		
Elektrische Ausführung		PNP
Anzahl der OSSD-Ausgänge		2
Strombelastbarkeit je OSSD-Ausgang	[mA]	300; (24 V)
Kurzschlusschutz		ja
Erfassungsbereich		
Schutzfeldhöhe	[mm]	910
Anzahl der Strahlen		4
Schutzfeldbreite (niedrige Lichtleistung)	[m]	0...4
Schutzfeldbreite (hohe Lichtleistung)	[m]	3...12
Reaktionszeiten		
Ansprechzeit	[ms]	5,5
Umgebungsbedingungen		
Einsatzort		Klasse C nach EN 60654-1 Wettergeschützter Einsatzort
Umgebungstemperatur	[°C]	-30...55
Lagertemperatur	[°C]	-30...70
Max. zulässige relative Luftfeuchtigkeit	[%]	95; (nicht kondensierend)
Schutzart		IP 65; IP 67
Zulassungen / Prüfungen		
EMV	IEC 61496-1	
Schockfestigkeit	IEC 61496-1	
Vibrationsfestigkeit	IEC 61496-1	
Sicherheitskennwerte		
BWS-Typ (IEC 61496-1)		4
Entspricht den Anforderungen		ISO 13849-1: 2023 Kategorie 4, PL e IEC 61508 SIL 3 IEC 62061 SIL 3



Sicherheitslichtgitter

OYA910-04-4-12-P-4-M

Gebrauchsdauer TM (Mission Time)	[h]	175200
PFH	[1/h]	1E-08

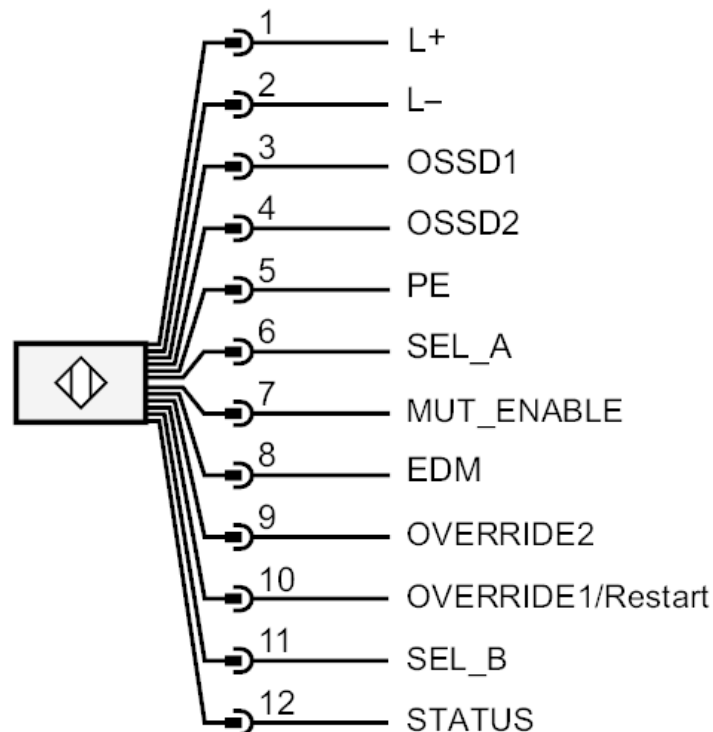
Mechanische Daten		
Gewicht	[g]	6905
Gehäuse		Quaderförmig
Abmessungen	[mm]	1085 x 50 x 55
Werkstoffe		Gehäuse: Aluminium; Frontscheibe: PC
Länge L	[mm]	1085

Anzeigen / Bedienelemente		
Anzeige	Sender	1 x LED
	Empfänger	10 x LED

Zubehör	
Lieferumfang	Montagewinkel: 4 Nutensteine: 4

Bemerkungen	
Verpackungseinheit	1 Stück

Elektrischer Anschluss - Empfänger	
Anschluss	



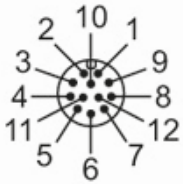
OY513S



Sicherheitslichtgitter

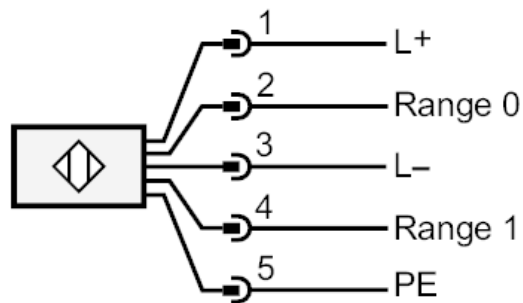
OYA910-04-4-12-P-4-M

Steckverbindung: 1 x M12; Max. Leitungslänge: 100 m; bei Adernquerschnitt 1 mm²



Elektrischer Anschluss - Sender

Anschluss



Steckverbindung: 1 x M12; Codierung: A

