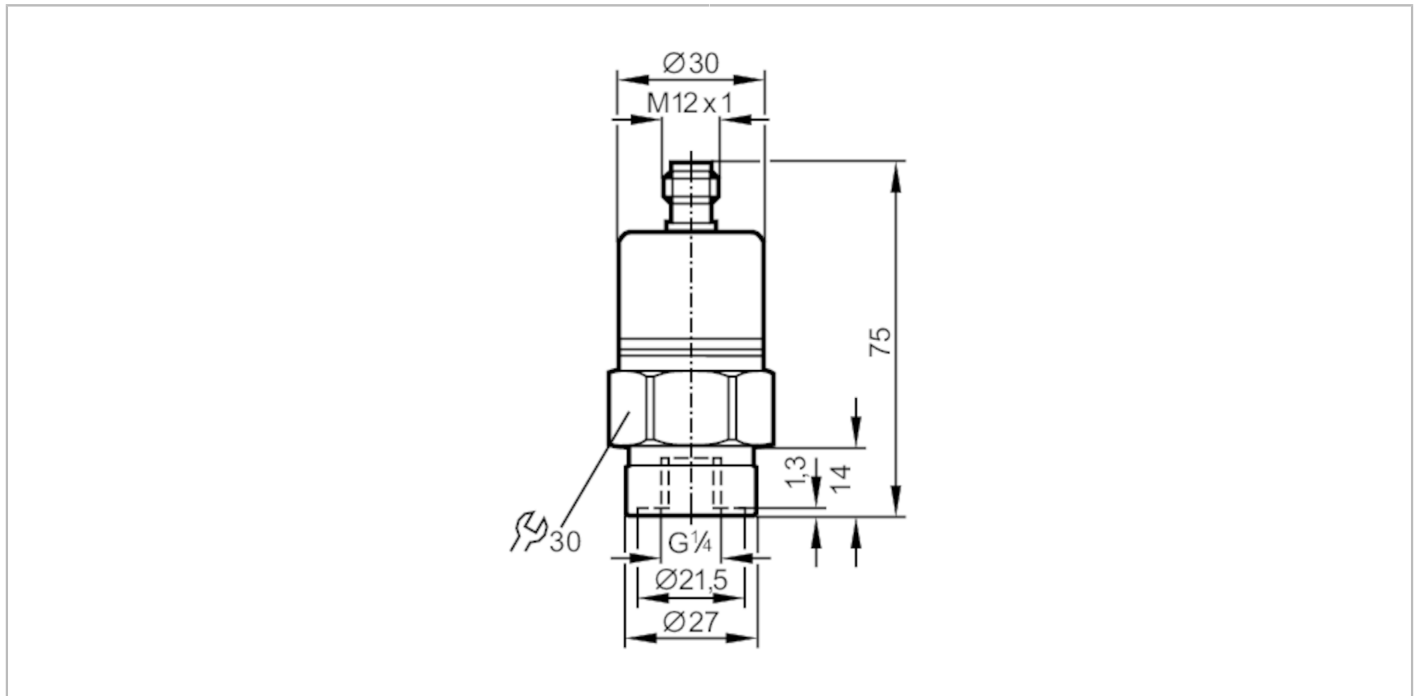


# PA306A



## Drucktransmitter mit keramischer Messzelle

PA-2,5-RBR14-A-ZVG/US/ 3D/ V



### Produktmerkmale

Anzahl der Ein- und Ausgänge	Anzahl der analogen Ausgänge: 1		
Messbereich	0...2,5 bar	0...2500 mbar	0...250 kPa
Prozessanschluss	Gewindeanschluss G 1/4 Innengewinde		

### Einsatzbereich

Besondere Eigenschaft	Vergoldete Kontakte		
Applikation	für den industriellen Einsatz		
Medien	Flüssige und gasförmige Medien		
Mediumtemperatur [°C]	-20...60		
Min. Berstdruck	50 bar	5 MPa	
Druckfestigkeit	20 bar	2 MPa	
Druckart	Relativdruck		

### Elektrische Daten

Betriebsspannung [V]	9,6...32 DC		
Min. Isolationswiderstand [MΩ]	100; (500 V DC)		
Schutzklasse	III		
Verpolungsschutz	ja		

### Ein-/Ausgänge

Anzahl der Ein- und Ausgänge	Anzahl der analogen Ausgänge: 1		
------------------------------	---------------------------------	--	--

### Ausgänge

Gesamtzahl Ausgänge	1		
Ausgangssignal	Analogsignal		
Anzahl der analogen Ausgänge	1		

# PA306A



## Drucktransmitter mit keramischer Messzelle

PA-2,5-RBR14-A-ZVG/US/ 3D/ V

Analogausgang Strom	[mA]	4...20
Max. Bürde	[Ω]	720; (U <sub>b</sub> = 24 V; (U <sub>b</sub> - 9,6 V) / 20 mA)
Überlastfest		ja

### Mess-/Einstellbereich

Messbereich	0...2,5 bar	0...2500 mbar	0...250 kPa
-------------	-------------	---------------	-------------

### Genauigkeit / Abweichungen

Wiederholgenauigkeit [% der Spanne]	< 0,1; (bei Temperaturschwankungen < 10 K)
Kennlinienabweichung [% der Spanne]	< ± 0,25 (BFSL) / < ± 0,5 (LS); (BFSL = Best Fit Straight Line (Kleinstwerteeinstellung); LS = Grenzpunkteinstellung)
Langzeitstabilität [% der Spanne]	< ± 0,05; (pro 6 Monate)
Temperaturkoeffizient Nullpunkt [% der Spanne / 10 K]	0,2; (0...60 °C)
Temperaturkoeffizient Spanne [% der Spanne / 10 K]	0,2; (0...60 °C)


### Reaktionszeiten

Sprungantwortzeit Analogausgang	[ms]	3
------------------------------------	------	---

### Umgebungsbedingungen

Umgebungstemperatur	[°C]	-20...60
Lagertemperatur	[°C]	-40...100
Schutzart		IP 65; IP 67

### Zulassungen / Prüfungen

ATEX Gerätekenzeichnung	 II 3D Ex tc IIIC T85°C Dc X	
EMV	DIN EN 61000-6-2	
	DIN EN 61000-6-3	
Schockfestigkeit	DIN EN 60068-2-27	50 g (11 ms)
Vibrationsfestigkeit	DIN EN 60068-2-6	20 g (10...2000 Hz)
MTTF	[Jahre]	555
Druckgeräterichtlinie	Gute Ingenieurpraxis; verwendbar für Medien der Fluidgruppe 2; Medien der Fluidgruppe 1 auf Anfrage	

### Mechanische Daten

Gewicht	[g]	235
Gehäuse		Zylindrisch
Abmessungen	[mm]	Ø 30 / L = 75
Werkstoffe		1.4404 (Edelstahl / 316L); FKM; PA; EPDM/X
Werkstoffe in Kontakt mit dem Medium		1.4305 (Edelstahl / 303); Keramik; FKM
Min. Druckzyklen		100 Millionen
Anzugsdrehmoment	[Nm]	25...35; (empfohlenes Drehmoment Abhängig von Schmierung, Dichtung und Druckbelastung)
Prozessanschluss		Gewindeanschluss G 1/4 Innengewinde
Drosselement vorhanden		nein (nachrüstbar)

# PA306A



## Drucktransmitter mit keramischer Messzelle

PA-2,5-RBR14-A-ZVG/US/ 3D/ V

### Bemerkungen

Verpackungseinheit

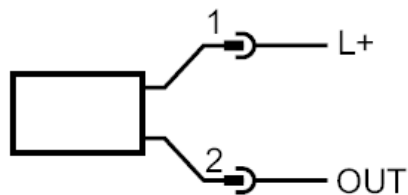
1 Stück

### Elektrischer Anschluss - Stecker

Steckverbindung: 1 x M12; Codierung: A; Kontakte: vergoldet



### Anschluss



1	L+	
2	OUT	AO

AO: Analogausgang