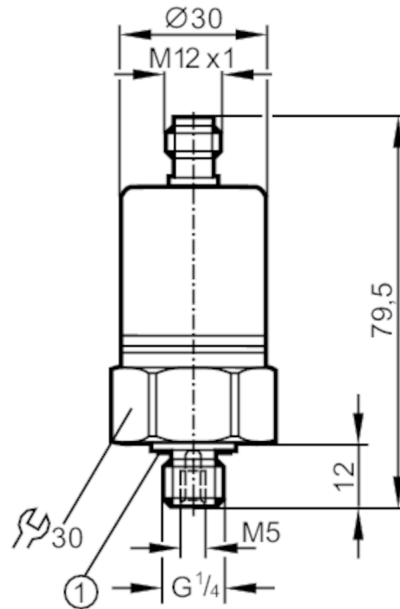


# PA3520



## Drucktransmitter mit keramischer Messzelle

PA-400-SBG14-A-ZVG/US/ IV



1 Dichtung



### Produktmerkmale

Anzahl der Ein- und Ausgänge	Anzahl der analogen Ausgänge: 1		
Messbereich	0...400 bar	0...5800 psi	0...40 MPa
Prozessanschluss	Gewindeanschluss G 1/4 Außengewinde Innengewinde :M5		

### Einsatzbereich

Besondere Eigenschaft	Vergoldete Kontakte		
Medien	Flüssige und gasförmige Medien		
Bedingt verwendbar für	Einsatz in gasförmigen Medien bei Drücken > 25 bar nur auf Anfrage		
Mediumtemperatur [°C]	-25...90; (auf Anfrage: -40...90 °C)		
Min. Berstdruck	1000 bar	14500 psi	100 MPa
Druckfestigkeit	600 bar	8700 psi	60 MPa
Druckart	Relativdruck		

### Elektrische Daten

Betriebsspannung [V]	9,6...32 DC		
Min. Isolationswiderstand [MΩ]	100; (500 V DC)		
Schutzklasse	III		
Verpolungsschutz	ja		

### Ein-/Ausgänge

Anzahl der Ein- und Ausgänge	Anzahl der analogen Ausgänge: 1		
------------------------------	---------------------------------	--	--

### Ausgänge

Gesamtzahl Ausgänge	1		
Ausgangssignal	Analogsignal		

# PA3520



## Drucktransmitter mit keramischer Messzelle

PA-400-SBG14-A-ZVG/US/ IV

Anzahl der analogen Ausgänge		1
Analogausgang Strom	[mA]	4...20
Max. Bürde	[Ω]	720; (U <sub>b</sub> = 24 V; (U <sub>b</sub> - 9,6 V) / 20 mA)
Überlastfest		ja

### Mess-/Einstellbereich

Messbereich	0...400 bar	0...5800 psi	0...40 MPa
-------------	-------------	--------------	------------

### Genauigkeit / Abweichungen

Wiederholgenauigkeit [% der Spanne]	< 0,1; (bei Temperaturschwankungen < 10 K)
Kennlinienabweichung [% der Spanne]	< ± 0,25 (BFSL) / < ± 0,5 (LS); (BFSL = Best Fit Straight Line (KleinstwertEinstellung); LS = GrenzpunkteEinstellung)
Langzeitstabilität [% der Spanne]	< ± 0,05; (pro 6 Monate)
Temperaturkoeffizient Nullpunkt [% der Spanne / 10 K]	0,1; (0...80 °C)
Temperaturkoeffizient Spanne [% der Spanne / 10 K]	0,2; (0...80 °C)

### Reaktionszeiten

Sprungantwortzeit Analogausgang	[ms]	3
---------------------------------	------	---

### Umgebungsbedingungen

Umgebungstemperatur	[°C]	-25...80
Lagertemperatur	[°C]	-40...100
Schutzart		IP 68; IP 69K

### Zulassungen / Prüfungen

EMV	EN 61000-4-2 ESD	4 kV CD / 8 kV AD	
	EN 61000-4-3 HF gestrahlt	30 V/m	
	EN 61000-4-4 Burst	2 kV	
	EN 61000-4-6 HF leitungsgebunden	10 V	
	Störemission	nach Kfz-Richtlinie 2004/104/EG / CISPR 25	
	Störfestigkeit	nach Kfz-Richtlinie 2004/104/EG / ISO 11452-2	
	HF gestrahlt	100 V/m	
	Pulsfestigkeit	ISO 7637-2 / Schärfegrad 3	
	Schockfestigkeit	DIN IEC 68-2-27	50 g (11 ms)
	Vibrationsfestigkeit	DIN IEC 68-2-6	20 g (10...2000 Hz)
MTTF	[Jahre]	555	
UL-Zulassung	File Nummer UL	E174189	
Druckgeräterichtlinie	Gute Ingenieurpraxis; verwendbar für Medien der Fluidgruppe 2; Medien der Fluidgruppe 1 auf Anfrage		
Bahnanwendungen	DIN EN 50155 / IEC 60571 Klasse T3, C1, S1		

### Mechanische Daten

Gewicht	[g]	203,1
Gehäuse		Zylindrisch

# PA3520



## Drucktransmitter mit keramischer Messzelle

PA-400-SBG14-A-ZVG/US/ IV

Abmessungen	[mm]	Ø 30 / L = 79,5
Werkstoffe		1.4404 (Edelstahl / 316L); FKM; PA; EPDM/X
Werkstoffe in Kontakt mit dem Medium		1.4305 (Edelstahl / 303); Keramik; FKM
Min. Druckzyklen		100 Millionen
Prozessanschluss		Gewindeanschluss G 1/4 Außengewinde Innengewinde :M5
Drosselement vorhanden		ja

### Bemerkungen

Verpackungseinheit	1 Stück
--------------------	---------

### Elektrischer Anschluss

Steckverbindung: 1 x M12; Codierung: A; Kontakte: vergoldet



### Anschluss

