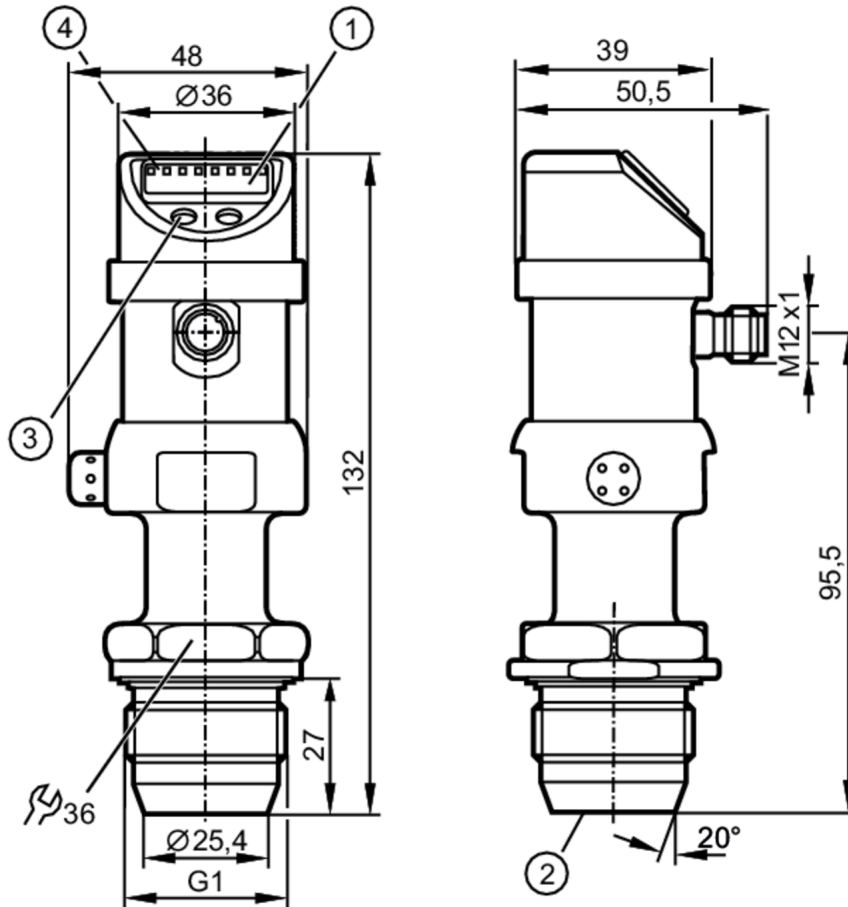


# PI008A



## Drucksensor mit Display

PI-,25BREA01-MFRKG/US/3D/3G /P



- 1 alphanumerische Anzeige 4-stellig
- 2 nicht frontbündige, nach innen versetzte Messzelle
- 3 Programmieraste
- 4 Status-LEDs



### Produktmerkmale

Anzahl der Ein- und Ausgänge	Anzahl der digitalen Ausgänge: 1; Anzahl der analogen Ausgänge: 1			
Messbereich	-0,0124...0,25 bar	-12,4...250 mbar	-5...100,4 inH2O	-1,24...25 kPa
Prozessanschluss	Gewindeanschluss G 1 Außengewinde Dichtkonus			

### Einsatzbereich

Besondere Eigenschaft	Vergoldete Kontakte		
Applikation	Lebensmittel- und Getränkeindustrie		
Montage	Drehbares Gehäuse 350°		
Medien	Pastöse und feststoffhaltige Medien; Flüssige und gasförmige Medien		
Mediumtemperatur [°C]	-20...60; (bei Anwendung außerhalb des Ex-Bereichs:; Umgebungstemperatur: -25...85 °C; Mediumtemperatur: -25...125 °C / 145 °C < 1h)		
Min. Berstdruck	30000 mbar	12044 inH2O	3000 kPa
Druckfestigkeit	6000 mbar	2400 inH2O	600 kPa
Druckart	Relativdruck; Vakuum		

# PI008A



## Drucksensor mit Display

PI-,25BREA01-MFRKG/US/3D/3G /P

Elektrische Daten					
Betriebsspannung	[V]	18...32 DC			
Stromaufnahme	[mA]	< 50			
Schutzklasse		III			
Verpolungsschutz		ja			
Bereitschaftsverzögerungszeit	[s]	0,5			
Watchdog integriert		ja			
Ein-/Ausgänge					
Anzahl der Ein- und Ausgänge		Anzahl der digitalen Ausgänge: 1; Anzahl der analogen Ausgänge: 1			
Ausgänge					
Gesamtzahl Ausgänge		2			
Ausgangssignal		Schaltsignal; Analogsignal; (konfigurierbar)			
Elektrische Ausführung		PNP/NPN			
Anzahl der digitalen Ausgänge		1			
Ausgangsfunktion		Schließer / Öffner; (parametrierbar)			
Max. Spannungsabfall Schaltausgang DC	[V]	2			
Dauerhafte Strombelastbarkeit des Schaltausgangs DC	[mA]	250			
Schaltfrequenz DC	[Hz]	6			
Anzahl der analogen Ausgänge		1			
Analogausgang Strom	[mA]	4...20, invertierbar; (skalierbar 1:4)			
Max. Bürde	[Ω]	(U <sub>b</sub> - 10 V) / 20 mA			
Analogausgang Spannung	[V]	0...10, invertierbar; (skalierbar 1:4)			
Min. Lastwiderstand	[Ω]	2000			
Kurzschlusschutz		ja			
Ausführung Kurzschlusschutz		getaktet			
Überlastfest		ja			
Mess-/Einstellbereich					
Messbereich		-0,0124...0,25 bar	-12,4...250 mbar	-5...100,4 inH2O	-1,24...25 kPa
Schaltpunkt SP		-12...250 mbar	-4,8...100,4 inH2O	-1,2...25 kPa	
Rückschaltpunkt rP		-12,4...249,6 mbar	-5...100,2 inH2O	-1,24...24,96 kPa	
Analogstartpunkt		-12,4...187,4 mbar	-5...75,2 inH2O	-1,24...18,74 kPa	
Analogendpunkt		50...250 mbar	20,1...100,4 inH2O	5...25 kPa	
In Schritten von		0,2 mbar	0,1 inH2O	0,02 kPa	
Genauigkeit / Abweichungen					
Schaltpunktgenauigkeit [% der Spanne]		< ± 0,2; (Turn down 1:1)			
Wiederholgenauigkeit [% der Spanne]		< ± 0,1; (bei Temperaturschwankungen < 10 K; Turn down 1:1)			
Kennlinienabweichung [% der Spanne]		< ± 0,2; (Turn down 1:1, Linearität, einschließlich Hysterese und Wiederholgenauigkeit, Grenzpunkteinstellung nach DIN EN IEC 62828-1)			

# PI008A



## Drucksensor mit Display

PI-,25BREA01-MFRKG/US/3D/3G /P

Linearitätsabweichung [% der Spanne]	< ± 0,15; (Turn down 1:1)
Hysteresabweichung [% der Spanne]	< ± 0,15; (Turn down 1:1)
Langzeitstabilität [% der Spanne]	< ± 0,1; (Turn down 1:1; pro Jahr)
Temperaturkoeffizient Nullpunkt [% der Spanne / 10 K]	< ± 0,05; (0...70 °C)
Temperaturkoeffizient Spanne [% der Spanne / 10 K]	< ± 0,15; (0...70 °C)

### Reaktionszeiten

Ansprechzeit [ms]	< 100
Dämpfung Prozesswert dAP [s]	0,1...100
Dämpfung Analogausgang dAA [s]	0,1...100
Sprungantwortzeit Analogausgang [ms]	25

### Software / Programmierung

Parametriermöglichkeiten	Hysteres / Fenster; Schließer / Öffner; Schaltlogik; Strom-/Spannungsausgang; Dämpfung; Anzeigewertanpassung; Display drehbar / abschaltbar; Anzeigeeinheit; Nullpunkt; Spanne
--------------------------	--

### Umgebungsbedingungen

Umgebungstemperatur [°C]	-20...60
Lagertemperatur [°C]	-40...100
Schutzart	IP 65

### Zulassungen / Prüfungen

ATEX Gerätekenzeichnung	$\text{Ex}$ II 3D Ex tc IIIC T90°C Dc X $\text{Ex}$ II 3G Ex nA IIC T4 Gc X	
EMV	EN 61000-4-2 ESD	4 kV CD / 8 kV AD
	EN 61000-4-3 HF gestrahlt	10 V/m
	EN 61000-4-4 Burst	2 kV
	EN 61000-4-5 Surge	0,5/1 kV
	EN 61000-4-6 HF leitungsgebunden	10 V
Schockfestigkeit	DIN IEC 68-2-27	50 g (11 ms)
Vibrationsfestigkeit	DIN IEC 68-2-6	20 g (10...2000 Hz)
MTTF [Jahre]	163	

### Mechanische Daten

Gewicht [g]	509
Gehäuse	Zylindrisch
Abmessungen [mm]	Ø 36 / L = 132
Werkstoffe	1.4404 (Edelstahl / 316L); PC; PBT; PEI; FKM; PTFE
Werkstoffe in Kontakt mit dem Medium	Keramik (99,9 % Al <sub>2</sub> O <sub>3</sub> ); 1.4435 (Edelstahl / 316L); 1.4404 (Edelstahl / 316L) Oberflächenbeschaffenheit: Ra < 0,4 µm / Rz = 4 µm; PTFE; EPDM
Min. Druckzyklen	100 Millionen
Prozessanschluss	Gewindeanschluss G 1 Außengewinde Dichtkonus

# PI008A



## Drucksensor mit Display

PI-,25BREA01-MFRKG/US/3D/3G /P

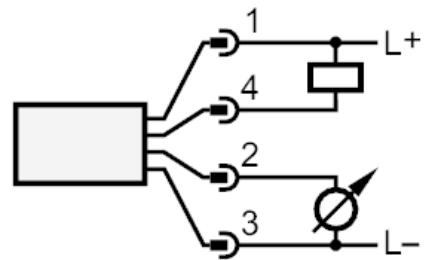
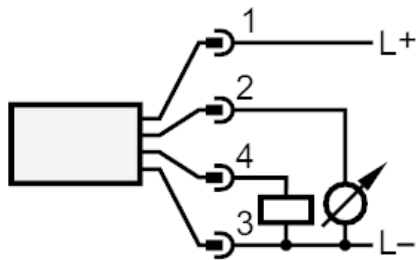
Anzeigen / Bedienelemente		
Anzeige	Anzeigeeinheit	6 x, grün
	Schaltzustand	LED, gelb
	Funktionsanzeige	alphanumerische Anzeige, 4-stellig
	Messwerte	alphanumerische Anzeige, 4-stellig
Anzeigeeinheit	mbar; kPa; inH2O; mmWS; % der Spanne	

Bemerkungen	
Verpackungseinheit	1 Stück

**Elektrischer Anschluss**  
Steckverbindung: 1 x M12; Codierung: A; Kontakte: vergoldet



### Anschluss



OUT1  
OUT2

Schaltausgang  
Analogausgang