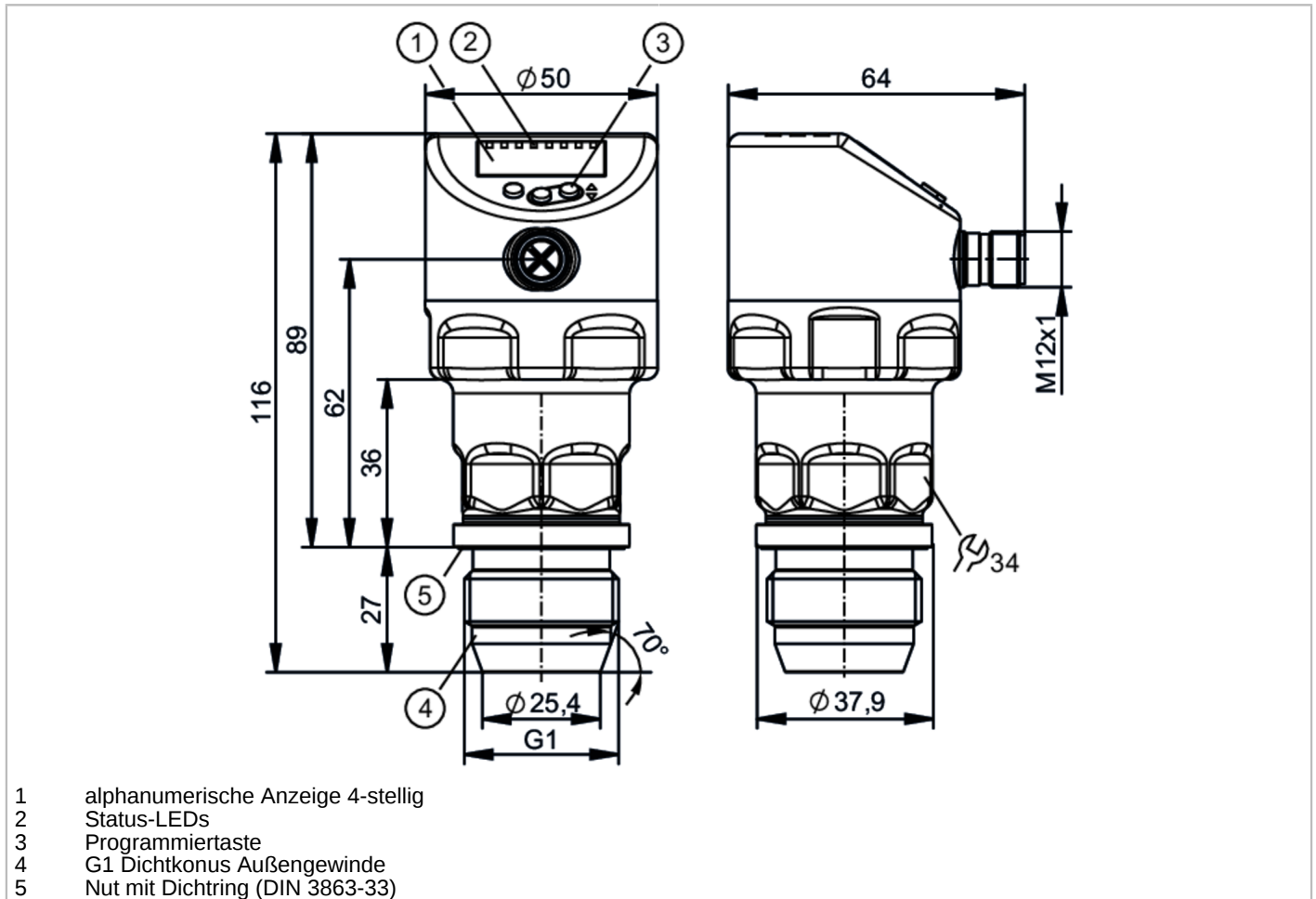


PI1602



Frontbündiger Drucksensor mit Display

PI-100-REA01-MFRKG/US/ IP



Produktmerkmale			
Anzahl der Ein- und Ausgänge	Anzahl der digitalen Ausgänge: 2; Anzahl der analogen Ausgänge: 1		
Messbereich	-1...100 bar	-14...1450 psi	-0,1...10 MPa
Prozessanschluss	Gewindeanschluss G 1 Außengewinde Dichtkonus		
Einsatzbereich			
Besondere Eigenschaft	Vergoldete Kontakte		
Applikation	Frontbündig für die Lebensmittel- und Getränkeindustrie		
Medien	Pastöse und feststoffhaltige Medien; Flüssige und gasförmige Medien; Einsatz in gasförmigen Medien bei Drücken > 25 bar nur auf Anfrage		
Mediumtemperatur [°C]	-25...150		
Min. Berstdruck	650 bar	9425 psi	65 MPa
Druckfestigkeit	200 bar	2900 psi	20 MPa
Vakuumfestigkeit	-1000 mbar	-0,1 MPa	
Druckart	Relativdruck; Vakuum		
Totraumfrei	ja		



Frontbündiger Drucksensor mit Display

PI-100-REA01-MFRKG/US/ IP

Elektrische Daten			
Min. Isolationswiderstand	[MΩ]	100; (500 V DC)	
Schutzklasse		III	
Verpolungsschutz		ja	
Watchdog integriert		ja	
2-Leiter			
Betriebsspannung	[V]	20...30 DC	
Stromaufnahme	[mA]	3,5...21,5	
Bereitschaftsverzögerungszeit	[s]	< 1	
3-Leiter			
Betriebsspannung	[V]	18...30 DC	
Stromaufnahme	[mA]	5...45; (430 bei max. Laststrom)	
Bereitschaftsverzögerungszeit	[s]	< 0,5	
Ein-/Ausgänge			
Anzahl der Ein- und Ausgänge		Anzahl der digitalen Ausgänge: 2; Anzahl der analogen Ausgänge: 1	
Ausgänge			
Gesamtzahl Ausgänge		2	
Ausgangssignal		Schaltsignal; Analogsignal; IO-Link	
Elektrische Ausführung		PNP/NPN	
Anzahl der digitalen Ausgänge		2	
Ausgangsfunktion		Schließer / Öffner; (parametrierbar)	
Anzahl der analogen Ausgänge		1	
Analogausgang Strom	[mA]	4...20, invertierbar; (skalierbar)	
Kurzschlusschutz		ja	
Ausführung Kurzschlusschutz		getaktet	
Überlastfest		ja	
2-Leiter			
Max. Bürde	[Ω]	300	
3-Leiter			
Max. Spannungsabfall Schaltausgang DC	[V]	2	
Dauerhafte Strombelastbarkeit des Schaltausgangs DC	[mA]	100	
Schaltfrequenz DC	[Hz]	125	
Max. Bürde	[Ω]	(U _b - 10 V) / 21,5 mA; 650 Ω (U _b = 24 V)	
Mess-/Einstellbereich			
Messbereich		-1...100 bar	-14...1450 psi
Schaltpunkt SP		-0,9...100 bar	-12...1450 psi
Rückschaltpunkt rP		-1...99,9 bar	-15...1448 psi
Analogstartpunkt		-1...80 bar	-15...1160 psi
Analogendpunkt		19...100 bar	276...1450 psi
			-0,1...10 MPa
			-0,09...10 MPa
			-0,1...9,9 MPa
			-0,1...8 MPa
			1,9...10 MPa



Frontbündiger Drucksensor mit Display

PI-100-REA01-MFRKG/US/ /P

Min. Abstand zwischen SP und rP	0,2 bar	3 psi	0,02 MPa
In Schritten von	0,1 bar	1 psi	0,01 MPa
Werkseinstellung		SP1 = 25 bar	rP1 = 23 bar
		SP2 = 75 bar	rP2 = 73 bar
		ASP = 0,00 bar	AEP = 100 bar
		dAP = 0,06 s	dAA = 0,06 s

Temperaturüberwachung		
Messbereich	-25...150 °C	-13...302 °F

Genauigkeit / Abweichungen

Schaltpunktgenauigkeit [% der Spanne]	< ± 0,5; (DIN EN IEC 62828-1; Turn down 1:1)	
Wiederholgenauigkeit [% der Spanne]	< ± 0,1; (bei Temperaturschwankungen < 10 K; Turn down 1:1)	
Kennlinienabweichung [% der Spanne]	< ± 0,5; (DIN IEC EN 62828-1 Inkl. Nullpunkt- und Spannenfehler, Nichtlinearität, Hysterese; Turn down 1:1)	
Linearitätsabweichung [% der Spanne]	< ± 0,15; (Turn down 1:1)	
Nullpunktstabilisierung [% der Spanne]	IO-Link, Analogausgang	0,15; (Siehe Betriebsanleitung Nullpunktverhalten)
	Anzeige, Schaltausgang	0,2
Hystereseabweichung [% der Spanne]	< ± 0,15; (Turn down 1:1)	
Langzeitstabilität [% der Spanne]	< ± 0,1; (Turn down 1:1; pro Jahr)	
Gesamtabweichung über Temperaturbereich	Temperaturbereich	Gesamtabweichung
	-25...15 °C	Kennlinienabweichung ± 0,15 % der Spanne / 10 K
	15...80 °C	Kennlinienabweichung
	80...150 °C	Kennlinienabweichung ± 0,2 % der Spanne / 10 K
Hinweise zur Genauigkeit / Abweichung	weitere Angaben siehe Abschnitt Diagramme und Kurven	

Temperaturüberwachung		
Genauigkeit [K]	± 2,5+ (0,08 x (Umgebungstemperatur - Mediumtemperatur))	
Wiederholgenauigkeit [K]	± 0,2	
Auflösung [K]	0,2	

Reaktionszeiten

Dämpfung Prozesswert dAP [s]	0...99,99
Dämpfung Analogausgang dAA [s]	0...99,99

2-Leiter	
Sprungantwortzeit Analogausgang [ms]	30

3-Leiter	
Min. Ansprechzeit Schaltausgang dAP [ms]	3
Sprungantwortzeit Analogausgang [ms]	7



Frontbündiger Drucksensor mit Display

PI-100-REA01-MFRKG/US/ IP

Schnittstellen		
Kommunikationsschnittstelle	IO-Link	
Übertragungstyp	COM2 (38,4 kBaud)	
IO-Link Revision	1.1	
SDCI-Norm	IEC 61131-9	
Profile	Common - I&D	Identification and Diagnosis
	Function	Measurement data, high resolution
SIO-Mode	ja	
Benötigte Masterportklasse	A	
Min. Prozesszykluszeit [ms]	5,6	
IO-Link-Auflösung Druck [bar]	0,005	
IO-Link-Auflösung Temperatur [K]	0,2	
IO-Link Prozessdaten (zyklisch)	Funktion	Bitlänge
	Druck	32
	Temperatur	32
	Gerätestatus	4
	Binäre Schaltinformationen	2
IO-Link Funktionen (azyklisch)	Anwendungsspezifische Markierung; interne Temperatur; Betriebsstundenzähler; Schaltzyklenzähler; Druckspitzenzähler; Messzellendiagnose	
Unterstützte DeviceIDs	Betriebsart	DeviceID
	default	1150
Umgebungsbedingungen		
Umgebungstemperatur [°C]	-25...80	
Lagertemperatur [°C]	-40...100	
Schutzart	IP 67; IP 68; IP 69K	
Zulassungen / Prüfungen		
EMV	DIN EN 61326-1	
Schockfestigkeit	DIN EN 60068-2-27	50 g (11 ms)
Vibrationsfestigkeit	DIN EN 60068-2-6	20 g (10...2000 Hz)
MTTF [Jahre]	214	
UL-Zulassung	Zulassungsnummer UL	J034
	File Nummer UL	E174189
Mechanische Daten		
Gewicht [g]	395,1	
Gehäuse	Zylindrisch	
Abmessungen [mm]	Ø 50 / L = 116	
Werkstoffe	Gehäuse: 1.4404 (Edelstahl / 316L); Tasten: PBT; Dichtungen: FKM; M12-Stecker: PEI; Display: PFA	
Werkstoffe in Kontakt mit dem Medium	Messzelle: Keramik (99,9 % Al ₂ O ₃); Prozessanschluss: 1.4435 (Edelstahl / 316L) Oberflächenbeschaffenheit: Ra < 0,4 µm / Rz = 4 µm; Dichtung: PTFE	
Min. Druckzyklen	100 Millionen	
Anzugsdrehmoment [Nm]	20	
Prozessanschluss	Gewindeanschluss G 1 Außengewinde Dichtkonus	

PI1602



Frontbündiger Drucksensor mit Display

PI-100-REA01-MFRKG/US/ IP

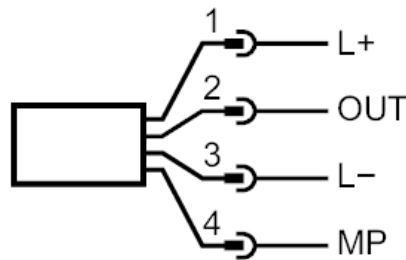
Anzeigen / Bedienelemente		
Anzeige	Anzeigeeinheit	LED, grün
	Schaltzustand	LED, gelb
	Funktionsanzeige	alphanumerische Anzeige, 4-stellig
	Messwerte	alphanumerische Anzeige, 4-stellig
Anzeigeeinheit	bar; psi; MPa	

Bemerkungen	
Verpackungseinheit	1 Stück

Elektrischer Anschluss
Steckverbindung: 1 x M12; Codierung: A; Kontakte: vergoldet



Anschluss



2-Leiter			
1	L+		
2	OUT	AO	

3-Leiter			
1	L+		
2	OUT	DO2 (NO/NC), AO	
3	L-		
4	MP	DO1 (NO/NC), IO-Link	

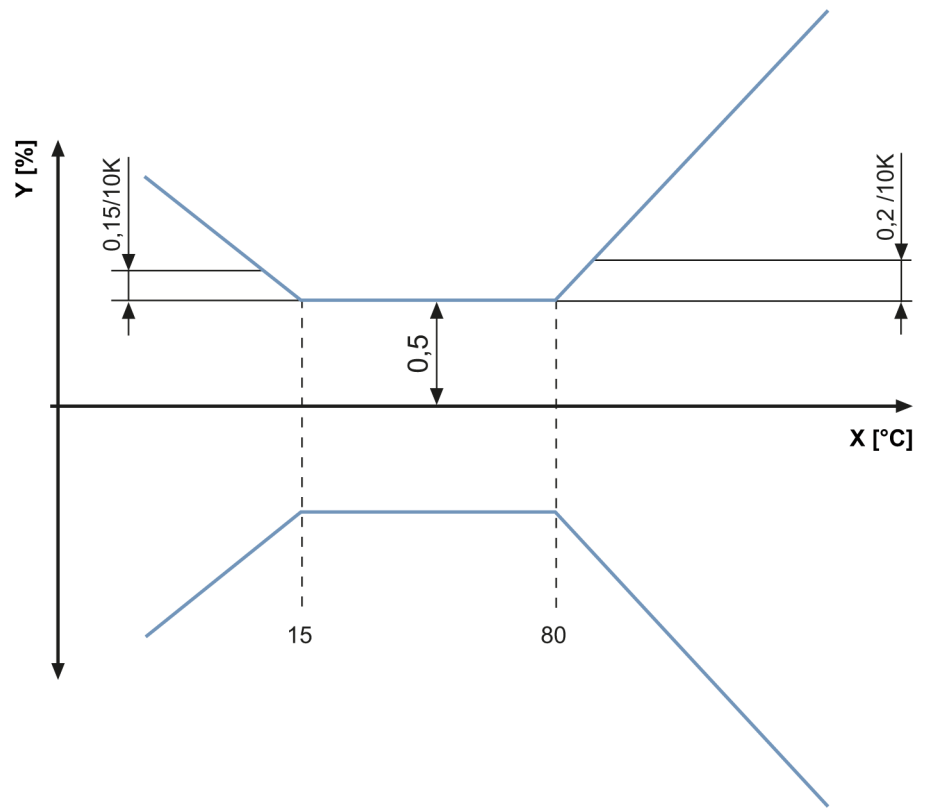
Parametrierung			
1	L+		
3	L-		
4	MP	IO-Link	



Frontbündiger Drucksensor mit Display

PI-100-REA01-MFRKG/US/ IP

Diagramme und Kurven



X Temperatur
Y Gesamtabweichung