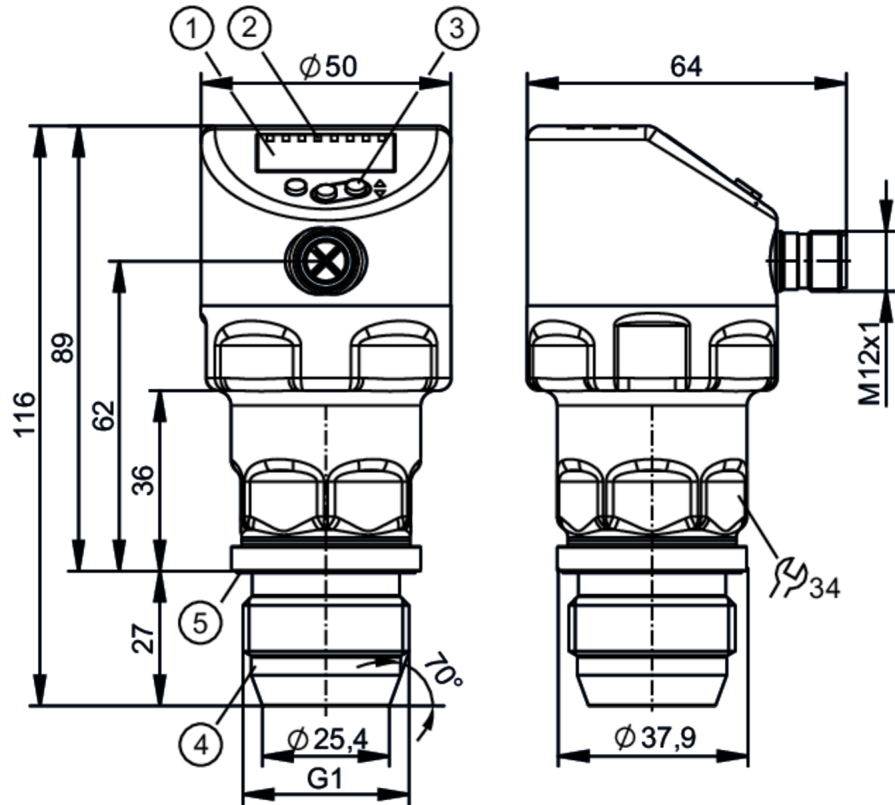


# PI1612



## Frontbündiger Drucksensor mit Display

PI-160-REA01-MFRKG/US/ IP



- 1 alphanumerische Anzeige 4-stellig
- 2 Status-LEDs
- 3 Programmiertaste
- 4 G1 Dichtkonus Außengewinde
- 5 Nut mit Dichtring (DIN 3863-33)



ACS



EC 1935/2004

FCM



Hygienic Cleanable



IO-Link



TSDP/TÜV



### Produktmerkmale

Anzahl der Ein- und Ausgänge	Anzahl der digitalen Ausgänge: 2; Anzahl der analogen Ausgänge: 1		
Messbereich	0...160 bar	0...2320 psi	0...16 MPa
Prozessanschluss	Gewindeanschluss G 1 Außengewinde Dichtkonus		

### Einsatzbereich

Besondere Eigenschaft	Vergoldete Kontakte		
Applikation	Frontbündig für die Lebensmittel- und Getränkeindustrie		
Medien	Pastöse und feststoffhaltige Medien; Flüssige und gasförmige Medien; Einsatz in gasförmigen Medien bei Drücken > 25 bar nur auf Anfrage		
Mediumtemperatur [°C]	-25...150		
Min. Berstdruck	650 bar	9425 psi	65 MPa
Druckfestigkeit	200 bar	2900 psi	20 MPa
Vakuumfestigkeit	-1000 mbar	-0,1 MPa	
Druckart	Relativdruck; Vakuum		
Totraumfrei	ja		

### Elektrische Daten

Min. Isolationswiderstand [MΩ]	100; (500 V DC)
Schutzklasse	III



## Frontbündiger Drucksensor mit Display

PI-160-REA01-MFRKG/US/ IP

Verpolungsschutz		ja	
Watchdog integriert		ja	
<b>2-Leiter</b>			
Betriebsspannung	[V]	20...30 DC	
Stromaufnahme	[mA]	3,5...21,5	
Bereitschaftsverzögerungszeit	[s]	< 1	
<b>3-Leiter</b>			
Betriebsspannung	[V]	18...30 DC	
Stromaufnahme	[mA]	5...45; (430 bei max. Laststrom)	
Bereitschaftsverzögerungszeit	[s]	< 0,5	
<b>Ein-/Ausgänge</b>			
Anzahl der Ein- und Ausgänge		Anzahl der digitalen Ausgänge: 2; Anzahl der analogen Ausgänge: 1	
<b>Ausgänge</b>			
Gesamtzahl Ausgänge		2	
Ausgangssignal		Schaltsignal; Analogsignal; IO-Link	
Elektrische Ausführung		PNP/NPN	
Anzahl der digitalen Ausgänge		2	
Ausgangsfunktion		Schließer / Öffner; (parametrierbar)	
Anzahl der analogen Ausgänge		1	
Analogausgang Strom	[mA]	4...20, invertierbar; (skalierbar)	
Kurzschlusschutz		ja	
Ausführung Kurzschlusschutz		getaktet	
Überlastfest		ja	
<b>2-Leiter</b>			
Max. Bürde	[Ω]	300	
<b>3-Leiter</b>			
Max. Spannungsabfall Schaltausgang DC	[V]	2	
Dauerhafte Strombelastbarkeit des Schaltausgangs DC	[mA]	100	
Schaltfrequenz DC	[Hz]	125	
Max. Bürde	[Ω]	(U <sub>b</sub> - 10 V) / 21,5 mA; 650 Ω (U <sub>b</sub> = 24 V)	
<b>Mess-/Einstellbereich</b>			
Messbereich	0...160 bar	0...2320 psi	0...16 MPa
Schaltpunkt SP	0,2...160 bar	3...2321 psi	0,02...16 MPa
Rückschaltpunkt rP	0...159,8 bar	0...2317 psi	0...15,98 MPa
Analogstartpunkt	0...128 bar	0...1856 psi	0...12,8 MPa
Analogendpunkt	32...160 bar	464...2321 psi	3,2...16 MPa
Min. Abstand zwischen SP und rP	0,2 bar	3 psi	0,02 MPa
In Schritten von	0,1 bar	1 psi	0,01 MPa



## Frontbündiger Drucksensor mit Display

PI-160-REA01-MFRKG/US/ /P

Werkseinstellung	SP1 = 40 bar	rP1 = 36,8 bar
	SP2 = 120 bar	rP2 = 116,8 bar
	ASP = 0,00 bar	AEP = 160 bar
	dAP = 0,06 s	dAA = 0,06 s

Temperaturüberwachung		
Messbereich	-25...150 °C	-13...302 °F

### Genauigkeit / Abweichungen

Schaltpunktgenauigkeit [% der Spanne]	< ± 0,5; (DIN EN IEC 62828-1; Turn down 1:1)	
Wiederholgenauigkeit [% der Spanne]	< ± 0,1; (bei Temperaturschwankungen < 10 K; Turn down 1:1)	
Kennlinienabweichung [% der Spanne]	< ± 0,5; (DIN IEC EN 62828-1 Inkl. Nullpunkt- und Spannenfehler, Nichtlinearität, Hysterese; Turn down 1:1)	
Linearitätsabweichung [% der Spanne]	< ± 0,15; (Turn down 1:1)	
Nullpunktstabilisierung [% der Spanne]	IO-Link, Analogausgang	0,15; (Siehe Betriebsanleitung Nullpunktverhalten)
	Anzeige, Schaltausgang	0,2
Hystereseabweichung [% der Spanne]	< ± 0,15; (Turn down 1:1)	
Langzeitstabilität [% der Spanne]	< ± 0,1; (Turn down 1:1; pro Jahr)	
Gesamtabweichung über Temperaturbereich	Temperaturbereich	Gesamtabweichung
	-25...15 °C	Kennlinienabweichung ± 0,15 % der Spanne / 10 K
	15...80 °C 80...150 °C	Kennlinienabweichung Kennlinienabweichung ± 0,2 % der Spanne / 10 K
Hinweise zur Genauigkeit / Abweichung	weitere Angaben siehe Abschnitt Diagramme und Kurven	

Temperaturüberwachung		
Genauigkeit [K]	± 2,5+ (0,08 x ( Umgebungstemperatur - Mediumtemperatur ))	
Wiederholgenauigkeit [K]	± 0,2	
Auflösung [K]	0,2	

Reaktionszeiten		
Dämpfung Prozesswert dAP [s]	0...99,99	
Dämpfung Analogausgang dAA [s]	0...99,99	

2-Leiter		
Sprungantwortzeit Analogausgang [ms]	30	

3-Leiter		
Min. Ansprechzeit Schaltausgang dAP [ms]	3	
Sprungantwortzeit Analogausgang [ms]	7	

Schnittstellen		
Kommunikationsschnittstelle	IO-Link	
Übertragungstyp	COM2 (38,4 kBaud)	



## Frontbündiger Drucksensor mit Display

PI-160-REA01-MFRKG/US/ IP

IO-Link Revision	1.1	
SDCI-Norm	IEC 61131-9	
Profile	Common - I&D	Identification and Diagnosis
	Function	Measurement data, high resolution
SIO-Mode	ja	
Benötigte Masterportklasse	A	
Min. Prozesszykluszeit [ms]	5,6	
IO-Link-Auflösung Druck [bar]	0,005	
IO-Link-Auflösung Temperatur [K]	0,2	
IO-Link Prozessdaten (zyklisch)	<b>Funktion</b>	<b>Bitlänge</b>
	Druck	32
	Temperatur	32
	Gerätestatus	4
	Binäre Schaltinformationen	2
IO-Link Funktionen (azyklisch)	Anwendungsspezifische Markierung; interne Temperatur; Betriebsstundenzähler; Schaltzyklenzähler; Druckspitzenzähler; Messzellendiagnose	
Unterstützte DeviceIDs	<b>Betriebsart</b>	<b>DeviceID</b>
	default	1825

Umgebungsbedingungen		
Umgebungstemperatur [°C]	-25...80	
Lagertemperatur [°C]	-40...100	
Schutzart	IP 67; IP 68; IP 69K	

Zulassungen / Prüfungen		
EMV	DIN EN 61326-1	
Schockfestigkeit	DIN EN 60068-2-27	50 g (11 ms)
Vibrationsfestigkeit	DIN EN 60068-2-6	20 g (10...2000 Hz)
MTTF [Jahre]	201	
UL-Zulassung	File Nummer UL	E174189

Mechanische Daten		
Gewicht [g]	399,6	
Gehäuse	Zylindrisch	
Abmessungen [mm]	Ø 50 / L = 116	
Werkstoffe	Gehäuse: 1.4404 (Edelstahl / 316L); Tasten: PBT; Dichtungen: FKM; M12-Stecker: PEI; Display: PFA	
Werkstoffe in Kontakt mit dem Medium	Messzelle: Keramik (99,9 % Al <sub>2</sub> O <sub>3</sub> ); Prozessanschluss: 1.4435 (Edelstahl / 316L) Oberflächenbeschaffenheit: Ra < 0,4 µm / Rz = 4 µm; Dichtung: PTFE	
Min. Druckzyklen	100 Millionen	
Anzugsdrehmoment [Nm]	20	
Prozessanschluss	Gewindeanschluss G 1 Außengewinde Dichtkonus	

Anzeigen / Bedienelemente		
Anzeige	Anzeigeeinheit	LED, grün
	Schaltzustand	LED, gelb
	Funktionsanzeige	alphanumerische Anzeige, 4-stellig
	Messwerte	alphanumerische Anzeige, 4-stellig
Anzeigeeinheit	bar; psi; MPa	

# PI1612



## Frontbündiger Drucksensor mit Display

PI-160-REA01-MFRKG/US/ IP

### Bemerkungen

Verpackungseinheit

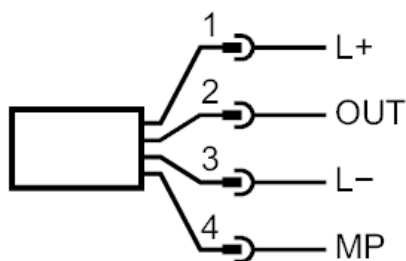
1 Stück

### Elektrischer Anschluss

Steckverbindung: 1 x M12; Codierung: A; Kontakte: vergoldet



### Anschluss



### 2-Leiter

1	L+	
2	OUT	AO

### 3-Leiter

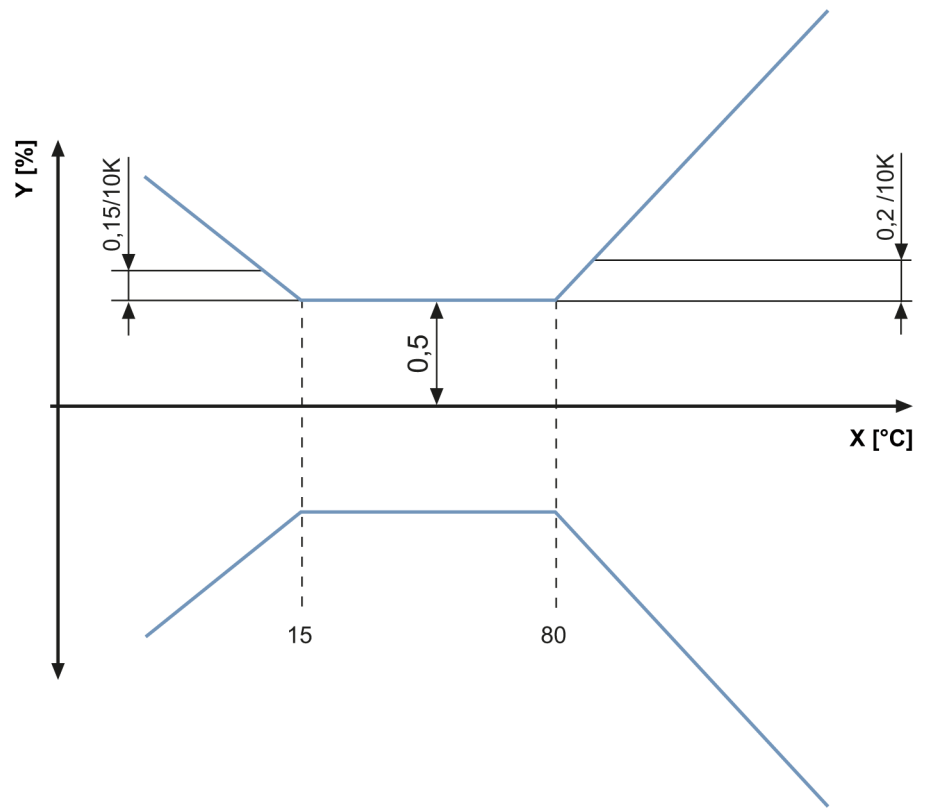
1	L+	
2	OUT	DO2 (NO/NC), AO
3	L-	
4	MP	DO1 (NO/NC), IO-Link

### Parametrierung

1	L+	
3	L-	
4	MP	IO-Link



### Diagramme und Kurven



X Temperatur  
Y Gesamtabweichung