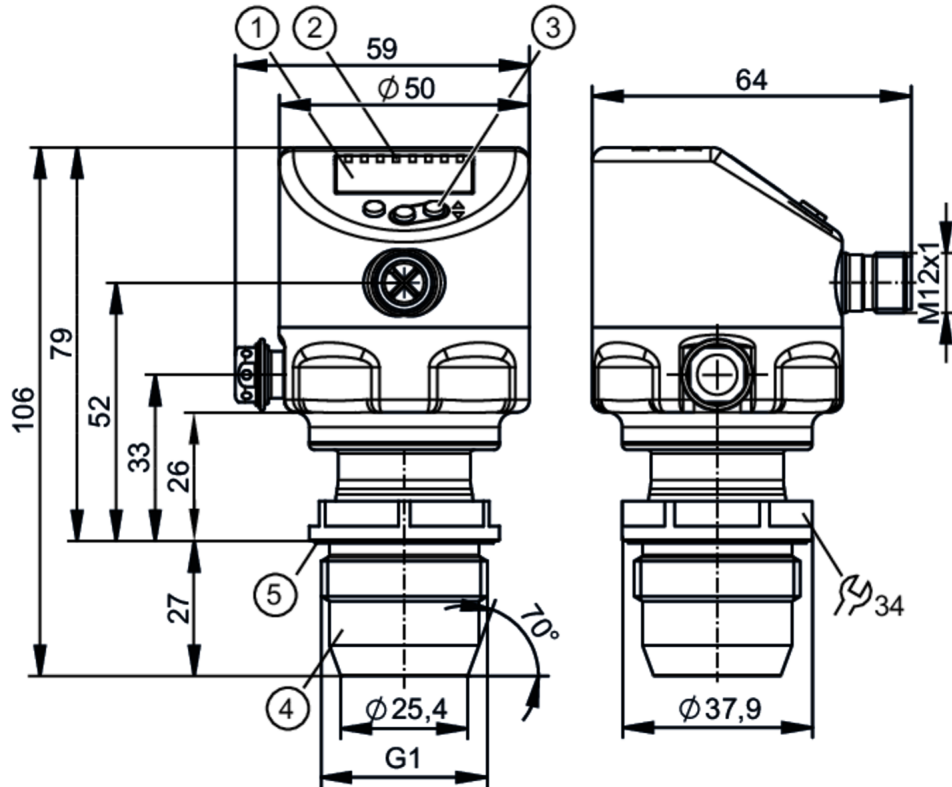


PI1803



Frontbündiger Drucksensor mit Display

PI-025-REA01-MFRKG/US/ IP



- 1 alphanumerische Anzeige 4-stellig
 - 2 Status-LEDs
 - 3 Programmiertaste
 - 4 G1 Dichtkonus Außengewinde
 - 5 Nut mit Dichtring
- Achtung: Das Gerät darf nur in einen Prozessanschluss für G1-Dichtkonus montiert werden!
Der G1A-Dichtkonus des Gerätes eignet sich nur für Adapter mit metallischem Gegenanschlag!



ACS



CRN



EC 1935/2004

EHEDG Tested

FCM

FDA

Hygienic Cleanable



IO-Link

NSF

NSF



Reg31 TSDP/TÜV UK CA

Produktmerkmale

Anzahl der Ein- und Ausgänge	Anzahl der digitalen Ausgänge: 2; Anzahl der analogen Ausgänge: 1		
Messbereich	-1...25 bar	-14,5...362,5 psi	-0,1...2,5 MPa
Prozessanschluss	Gewindeanschluss G 1 Außengewinde Dichtkonus Achtung: Das Gerät darf nur in einen Prozessanschluss für G1-Dichtkonus montiert werden!; Der G1A-Dichtkonus des Gerätes eignet sich nur für Adapter mit metallischem Gegenanschlag!		

Einsatzbereich

Besondere Eigenschaft	Vergoldete Kontakte		
Applikation	Frontbündig für die Lebensmittel- und Getränkeindustrie		
Medien	Pastöse und feststoffhaltige Medien; Flüssige und gasförmige Medien		
Mediumtemperatur [°C]	-25...150		
Min. Berstdruck	350 bar	5075 psi	35 MPa
Druckfestigkeit	100 bar	1450 psi	10 MPa
Vakuumfestigkeit	-1000 mbar	-0,1 MPa	
Druckart	Relativdruck; Vakuum		

PI1803



Frontbündiger Drucksensor mit Display

PI-025-REA01-MFRKG/US/ IP

Totraumfrei		ja
MAWP bei Applikationen gemäß CRN	[bar]	64
Elektrische Daten		
Min. Isolationswiderstand	[MΩ]	100; (500 V DC)
Schutzklasse		III
Verpolungsschutz		ja
Watchdog integriert		ja
2-Leiter		
Betriebsspannung	[V]	20...30 DC
Stromaufnahme	[mA]	3,5...21,5
Bereitschaftsverzögerungszeit	[s]	< 1
3-Leiter		
Betriebsspannung	[V]	18...30 DC
Stromaufnahme	[mA]	5...45; (430 bei max. Laststrom)
Bereitschaftsverzögerungszeit	[s]	< 0,5
Ein-/Ausgänge		
Anzahl der Ein- und Ausgänge		Anzahl der digitalen Ausgänge: 2; Anzahl der analogen Ausgänge: 1
Ausgänge		
Gesamtzahl Ausgänge		2
Ausgangssignal		Schaltsignal; Analogsignal; IO-Link
Elektrische Ausführung		PNP/NPN
Anzahl der digitalen Ausgänge		2
Ausgangsfunktion		Schließer / Öffner; (parametrierbar)
Anzahl der analogen Ausgänge		1
Analogausgang Strom	[mA]	4...20, invertierbar; (skalierbar)
Kurzschlussschutz		ja
Ausführung Kurzschlussschutz		getaktet
Überlastfest		ja
2-Leiter		
Max. Bürde	[Ω]	300
3-Leiter		
Max. Spannungsabfall Schaltausgang DC	[V]	2
Dauerhafte Strombelastbarkeit des Schaltausgangs DC	[mA]	100
Schaltfrequenz DC	[Hz]	125
Max. Bürde	[Ω]	(U _b - 10 V) / 21,5 mA; 650 Ω (U _b = 24 V)
Mess-/Einstellbereich		
Messbereich		-1...25 bar -14,5...362,5 psi -0,1...2,5 MPa
Schaltpunkt SP		-0,96...25 bar -14...362,6 psi -0,096...2,5 MPa



Frontbündiger Drucksensor mit Display

PI-025-REA01-MFRKG/US/ /P

Rückschaltpunkt rP	-1...24,96 bar	-14,5...362,1 psi	-0,1...2,496 MPa
Analogstartpunkt	-1...20 bar	-14,5...290,1 psi	-0,1...2 MPa
Analogendpunkt	4...25 bar	58...362,6 psi	0,4...2,5 MPa
Min. Abstand zwischen SP und rP	0,04 bar	0,6 psi	0,004 MPa
In Schritten von	0,01 bar	0,1 psi	0,001 MPa
Werkseinstellung		SP1 = 6,25 bar	rP1 = 5,75 bar
		SP2 = 18,75 bar	rP2 = 18,25 bar
		ASP = 0,00 bar	AEP = 25,00 bar
		dAP = 0,06 s	dAA = 0,06 s

Temperaturüberwachung		
Messbereich	-25...150 °C	-13...302 °F

Genauigkeit / Abweichungen

Schaltpunktgenauigkeit [% der Spanne]	< ± 0,2; (DIN EN IEC 62828-1; Turn down 1:1)	
Wiederholgenauigkeit [% der Spanne]	< ± 0,1; (bei Temperaturschwankungen < 10 K; Turn down 1:1)	
Kennlinienabweichung [% der Spanne]	< ± 0,2; (DIN IEC EN 62828-1 Inkl. Nullpunkt- und Spannenfehler, Nichtlinearität, Hysterese; Turn down 1:1)	
Linearitätsabweichung [% der Spanne]	< ± 0,15; (Turn down 1:1)	
Nullpunktstabilisierung [% der Spanne]	IO-Link, Analogausgang	0,15; (Siehe Betriebsanleitung Nullpunktverhalten)
	Anzeige, Schaltausgang	0,2
Hystereseabweichung [% der Spanne]	< ± 0,15; (Turn down 1:1)	
Langzeitstabilität [% der Spanne]	< ± 0,1; (Turn down 1:1; pro Jahr)	
Gesamtabweichung über Temperaturbereich	Temperaturbereich	Gesamtabweichung
	-25...15 °C	Kennlinienabweichung ± 0,05 % der Spanne / 10 K
	15...80 °C	Kennlinienabweichung
	80...150 °C	Kennlinienabweichung ± 0,1 % der Spanne / 10 K
Hinweise zur Genauigkeit / Abweichung	weitere Angaben siehe Abschnitt Diagramme und Kurven	

Temperaturüberwachung		
Genauigkeit [K]	± 2,5+ (0,08 x (Umgebungstemperatur - Mediumtemperatur))	
Wiederholgenauigkeit [K]	± 0,2	
Auflösung [K]	0,2	

Reaktionszeiten

Dämpfung Prozesswert dAP [s]	0...99,99
Dämpfung Analogausgang dAA [s]	0...99,99

2-Leiter	
Sprungantwortzeit Analogausgang [ms]	30



Frontbündiger Drucksensor mit Display

PI-025-REA01-MFRKG/US/ IP

3-Leiter		
Min. Ansprechzeit Schaltausgang dAP	[ms]	3
Sprungantwortzeit Analogausgang	[ms]	7
Schnittstellen		
Kommunikationsschnittstelle	IO-Link	
Übertragungstyp	COM2 (38,4 kBaud)	
IO-Link Revision	1.1	
SDCI-Norm	IEC 61131-9	
Profile	Common - I&D	Identification and Diagnosis
	Function	Measurement data, high resolution
SIO-Mode	ja	
Benötigte Masterportklasse	A	
Min. Prozesszykluszeit	[ms]	5,6
IO-Link-Auflösung Druck	[bar]	0,001
IO-Link-Auflösung Temperatur	[K]	0,2
IO-Link Prozessdaten (zyklisch)	Funktion	Bitlänge
	Druck	32
	Temperatur	32
	Gerätestatus	4
	Binäre Schaltinformationen	2
IO-Link Funktionen (azyklisch)	Anwendungsspezifische Markierung; interne Temperatur; Betriebsstundenzähler; Schaltzyklenzähler; Druckspitzenzähler; Messzellendiagnose	
Unterstützte DeviceIDs	Betriebsart	DeviceID
	default	1157
Umgebungsbedingungen		
Umgebungstemperatur	[°C]	-25...80
Lagertemperatur	[°C]	-40...100
Schutzart	IP 67; IP 68; IP 69K	
Zulassungen / Prüfungen		
EMV	DIN EN 61326-1	
Schockfestigkeit	DIN EN 60068-2-27	50 g (11 ms)
Vibrationsfestigkeit	DIN EN 60068-2-6	20 g (10...2000 Hz)
MTTF	[Jahre]	214
UL-Zulassung	Zulassungsnummer UL	J036
	File Nummer UL	E174189
Mechanische Daten		
Gewicht	[g]	385
Gehäuse	Zylindrisch	
Abmessungen	[mm]	Ø 50 / L = 106
Werkstoffe	Gehäuse: 1.4404 (Edelstahl / 316L); Tasten: PBT; Dichtungen: FKM; M12-Stecker: PEI; Display: PFA; Entlüftungsmembran: PTFE	
Werkstoffe in Kontakt mit dem Medium	Messzelle: Keramik (99,9 % Al ₂ O ₃); Prozessanschluss: 1.4435 (Edelstahl / 316L) Oberflächenbeschaffenheit: Ra < 0,4 µm / Rz = 4 µm; Dichtung: PTFE	
Min. Druckzyklen	100 Millionen	

PI1803



Frontbündiger Drucksensor mit Display

PI-025-REA01-MFRKG/US/ IP

Anzugsdrehmoment [Nm]	20
Prozessanschluss	Gewindeanschluss G 1 Außengewinde Dichtkonus Achtung: Das Gerät darf nur in einen Prozessanschluss für G1-Dichtkonus montiert werden!; Der G1A-Dichtkonus des Gerätes eignet sich nur für Adapter mit metallischem Gegenanschlag!

Anzeigen / Bedienelemente		
Anzeige	Anzeigeeinheit	LED, grün
	Schaltzustand	LED, gelb
	Funktionsanzeige	alphanumerische Anzeige, 4-stellig
	Messwerte	alphanumerische Anzeige, 4-stellig
Anzeigeeinheit	bar; psi; MPa	

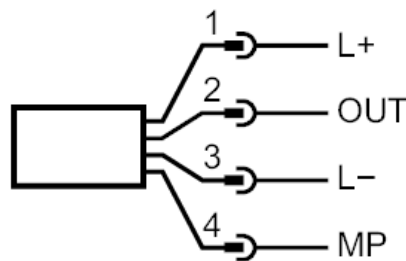
Bemerkungen	
Verpackungseinheit	1 Stück

Elektrischer Anschluss

Steckverbindung: 1 x M12; Codierung: A; Kontakte: vergoldet



Anschluss



2-Leiter

1	L+	
2	OUT	AO

3-Leiter

1	L+	
2	OUT	DO2 (NO/NC), AO
3	L-	
4	MP	DO1 (NO/NC), IO-Link

Parametrierung

1	L+	
3	L-	
4	MP	IO-Link

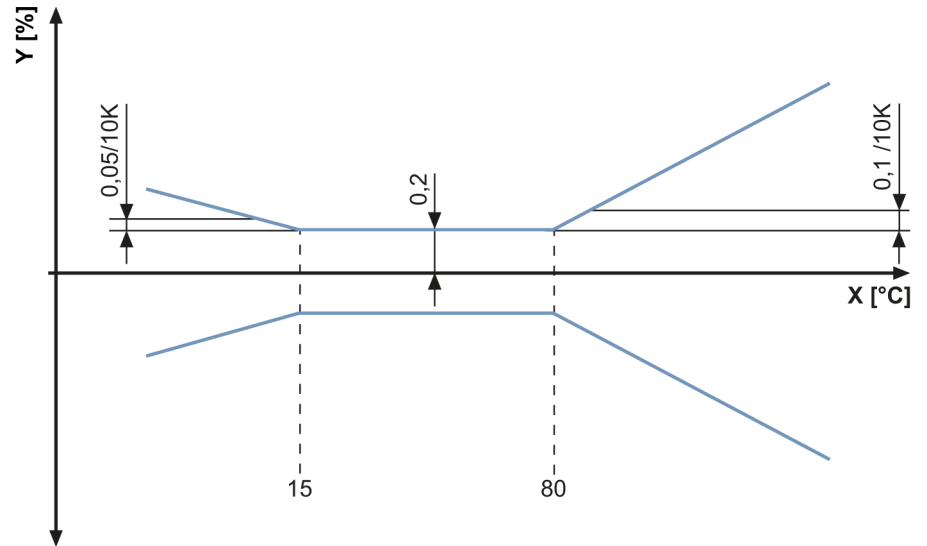


Frontbündiger Drucksensor mit Display

PI-025-REA01-MFRKG/US/ IP

Diagramme und Kurven

Einfluss der Umgebungstemperatur auf die Genauigkeit



X Temperatur
Y Gesamtabweichung