

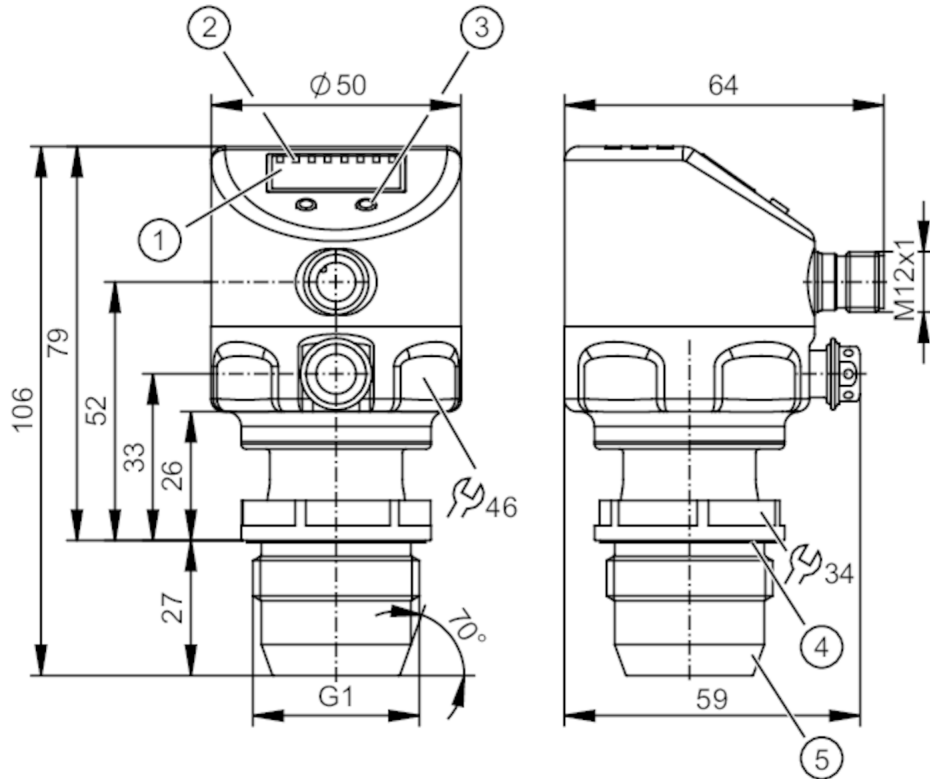


Frontbündiger Drucksensor mit Display

PI-006-REA01-MFRKG/US/ IP

Alternativartikel: PI1815

Beachten Sie bei der Auswahl des Alternativartikels und des Zubehörs eventuell abweichende technische Daten.



- 1 alphanumerische Anzeige 4-stellig
- 2 Status-LEDs
- 3 Programmier Taste
- 4 Nut mit Dichtring
- 5 Dichtkontur Außengewinde G1

Achtung: Das Gerät darf nur in einen Prozessanschluss für G1-Dichtkonus montiert werden!
Der G1A-Dichtkonus des Gerätes eignet sich nur für Adapter mit metallischem Gegenanschlag!



Produktmerkmale

Anzahl der Ein- und Ausgänge	Anzahl der digitalen Ausgänge: 2; Anzahl der analogen Ausgänge: 1		
Messbereich	-1...6 bar	-14,5...87 psi	-100...600 kPa
Prozessanschluss	Gewindeanschluss G 1 Außengewinde Dichtkonus Achtung: Das Gerät darf nur in einen Prozessanschluss für G1-Dichtkonus montiert werden!; Der G1A-Dichtkonus des Gerätes eignet sich nur für Adapter mit metallischem Gegenanschlag!		

Einsatzbereich

Besondere Eigenschaft	Vergoldete Kontakte		
Applikation	Frontbündig für die Lebensmittel- und Getränkeindustrie		
Medien	Pastöse und feststoffhaltige Medien; Flüssige und gasförmige Medien		
Mediumtemperatur [°C]	-25...125; (145 max. 1h)		
Min. Berstdruck	100 bar	1450 psi	10000 kPa
Druckfestigkeit	30 bar	435 psi	3000 kPa
Vakuumfestigkeit	-1000 mbar		-0,1 MPa
Druckart	Relativdruck; Vakuum		



Frontbündiger Drucksensor mit Display

PI-006-REA01-MFRKG/US/ IP

Totraumfrei		ja
MAWP bei Applikationen gemäß CRN	[bar]	30
Elektrische Daten		
Min. Isolationswiderstand	[MΩ]	100; (500 V DC)
Schutzklasse		III
Verpolungsschutz		ja
Watchdog integriert		ja
2-Leiter		
Betriebsspannung	[V]	20...32 DC
Stromaufnahme	[mA]	3,6...21
Bereitschaftsverzögerungszeit	[s]	1
3-Leiter		
Betriebsspannung	[V]	18...32 DC
Stromaufnahme	[mA]	< 45
Bereitschaftsverzögerungszeit	[s]	0,5
Ein-/Ausgänge		
Anzahl der Ein- und Ausgänge		Anzahl der digitalen Ausgänge: 2; Anzahl der analogen Ausgänge: 1
Ausgänge		
Gesamtzahl Ausgänge		2
Ausgangssignal		Schaltsignal; Analogsignal; IO-Link; (konfigurierbar)
Elektrische Ausführung		PNP/NPN
Anzahl der digitalen Ausgänge		2
Ausgangsfunktion		Schließer / Öffner; (parametrierbar)
Anzahl der analogen Ausgänge		1
Analogausgang Strom	[mA]	4...20, invertierbar; (skalierbar)
Kurzschlusschutz		ja
Ausführung Kurzschlusschutz		getaktet
Überlastfest		ja
2-Leiter		
Max. Bürde	[Ω]	300
3-Leiter		
Max. Spannungsabfall Schaltausgang DC	[V]	2
Dauerhafte Strombelastbarkeit des Schaltausgangs DC	[mA]	250
Schaltfrequenz DC	[Hz]	125
Max. Bürde	[Ω]	(U _b - 10 V) / 20 mA
Mess-/Einstellbereich		
Messbereich		-1...6 bar -14,5...87 psi -100...600 kPa
Schaltpunkt SP		-0,99...6 bar -14,4...87 psi -99...600 kPa



Frontbündiger Drucksensor mit Display

PI-006-REA01-MFRKG/US/ IP

Rückschaltpunkt rP	-1...5,99 bar	-14,5...86,9 psi	-100...599 kPa
Analogstartpunkt	-1...4,5 bar	-14,5...65,3 psi	-100...450 kPa
Analogendpunkt	0,5...6 bar	7,3...87 psi	50...600 kPa
In Schritten von	0,005 bar	0,1 psi	0,5 kPa
Werkseinstellung		SP1 = 1,5 bar	rP1 = 1,38 bar
		SP2 = 4,5 bar	rP2 = 4,380 bar
		ASP = 0,0 bar	AEP = 6,0 bar
		dAP = 0,06 s	dAA = 0,03 s

Genauigkeit / Abweichungen

Schaltpunktgenauigkeit [% der Spanne]	< ± 0,2; (Turn down 1:1)
Wiederholgenauigkeit [% der Spanne]	< ± 0,1; (bei Temperaturschwankungen < 10 K; Turn down 1:1)
Kennlinienabweichung [% der Spanne]	< ± 0,2; (Turn down 1:1, Linearität, einschließlich Hysterese und Wiederholgenauigkeit, Grenzwerteinstellung nach DIN EN IEC 62828-1)
Linearitätsabweichung [% der Spanne]	< ± 0,15; (Turn down 1:1)
Hystereseabweichung [% der Spanne]	< ± 0,15; (Turn down 1:1)
Langzeitstabilität [% der Spanne]	< ± 0,1; (Turn down 1:1; pro Jahr)
Temperaturkoeffizient Nullpunkt [% der Spanne / 10 K]	< ± 0,05; (0...70 °C)
Temperaturkoeffizient Spanne [% der Spanne / 10 K]	< ± 0,15; (0...70 °C)

Reaktionszeiten

Dämpfung Prozesswert dAP [s]	0...30
Dämpfung Analogausgang dAA [s]	0,01...99,99

2-Leiter

Sprungantwortzeit Analogausgang [ms]	45
---	----

3-Leiter

Min. Ansprechzeit Schaltausgang dAP [ms]	3
Sprungantwortzeit Analogausgang [ms]	7

Schnittstellen

Kommunikationsschnittstelle	IO-Link
Übertragungstyp	COM2 (38,4 kBaud)
IO-Link Revision	1.0
SIO-Mode	ja
Benötigte Masterportklasse	A
Prozessdaten analog	1
Prozessdaten binär	2
Min. Prozesszykluszeit [ms]	2,3



Frontbündiger Drucksensor mit Display

PI-006-REA01-MFRKG/US/ IP

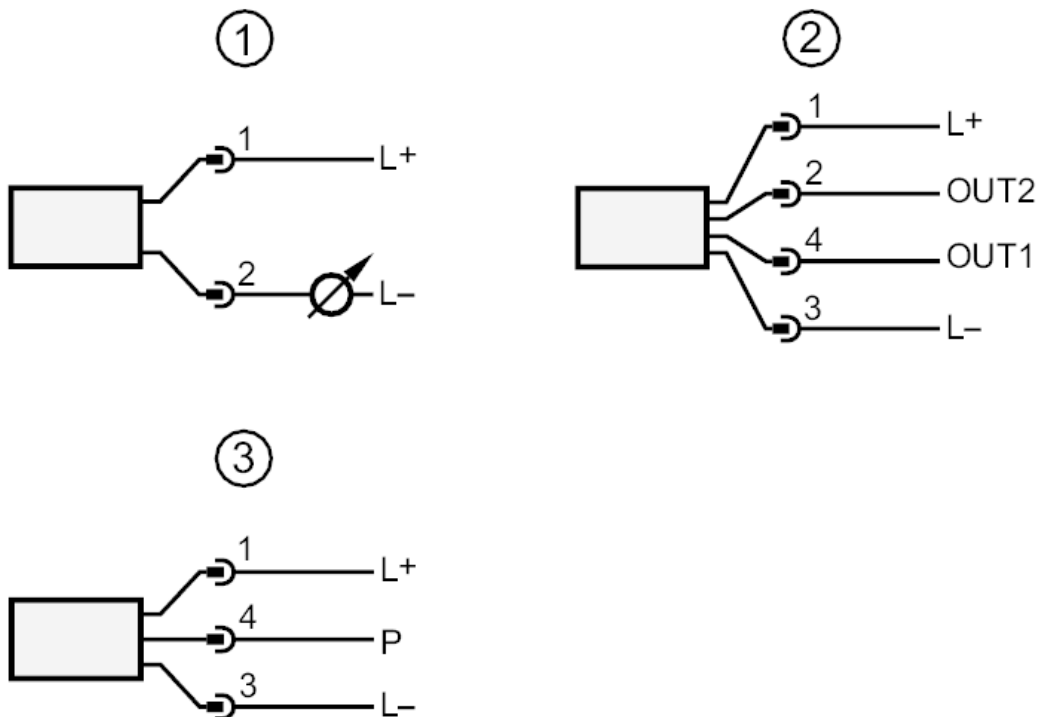
Unterstützte DeviceIDs	Betriebsart	DeviceID
	default	728
Umgebungsbedingungen		
Umgebungstemperatur [°C]		-25...80
Lagertemperatur [°C]		-40...100
Schutzart		IP 67; IP 68; IP 69K
Zulassungen / Prüfungen		
EMV	EN 61000-4-2 ESD	4 kV CD / 8 kV AD
	EN 61000-4-3 HF gestrahlt	10 V/m
	EN 61000-4-4 Burst	2 kV
	EN 61000-4-5 Surge	0,5/1 kV
	EN 61000-4-6 HF leitungsgebunden	10 V
Schockfestigkeit	DIN IEC 68-2-27	50 g (11 ms)
Vibrationsfestigkeit	DIN IEC 68-2-6	20 g (10...2000 Hz)
MTTF [Jahre]		154
Mechanische Daten		
Gewicht [g]		377
Gehäuse		Zylindrisch
Abmessungen [mm]		Ø 50 / L = 106
Werkstoffe		1.4404 (Edelstahl / 316L); FKM; PTFE; PBT; PEI; PFA
Werkstoffe in Kontakt mit dem Medium		Keramik (99,9 % Al ₂ O ₃); 1.4435 (Edelstahl / 316L) Oberflächenbeschaffenheit: Ra < 0,4 µm / Rz = 4 µm; PTFE
Min. Druckzyklen		100 Millionen
Prozessanschluss		Gewindeanschluss G 1 Außengewinde Dichtkonus Achtung: Das Gerät darf nur in einen Prozessanschluss für G1-Dichtkonus montiert werden!; Der G1A-Dichtkonus des Gerätes eignet sich nur für Adapter mit metallischem Gegenanschlag!
Anzeigen / Bedienelemente		
Anzeige	Anzeigeeinheit	LED, grün
	Schaltzustand	LED, gelb
	Funktionsanzeige	alphanumerische Anzeige, 4-stellig
	Messwerte	alphanumerische Anzeige, 4-stellig
Anzeigeeinheit		bar; kPa; psi; % der Spanne
Bemerkungen		
Verpackungseinheit		1 Stück
Elektrischer Anschluss		
Steckverbindung: 1 x M12; Codierung: A; Kontakte: vergoldet		



Frontbündiger Drucksensor mit Display

PI-006-REA01-MFRKG/US/ IP

Anschluss



- 1 Anschluss für 2-Leiter-Betrieb
- 2 Anschluss für 3-Leiter-Betrieb :
- OUT1 Schaltausgang
- OUT2 Schaltausgang
- Analogausgang
- 3 Anschluss für IO-Link-Parametrierung (P = Kommunikation per IO-Link)