

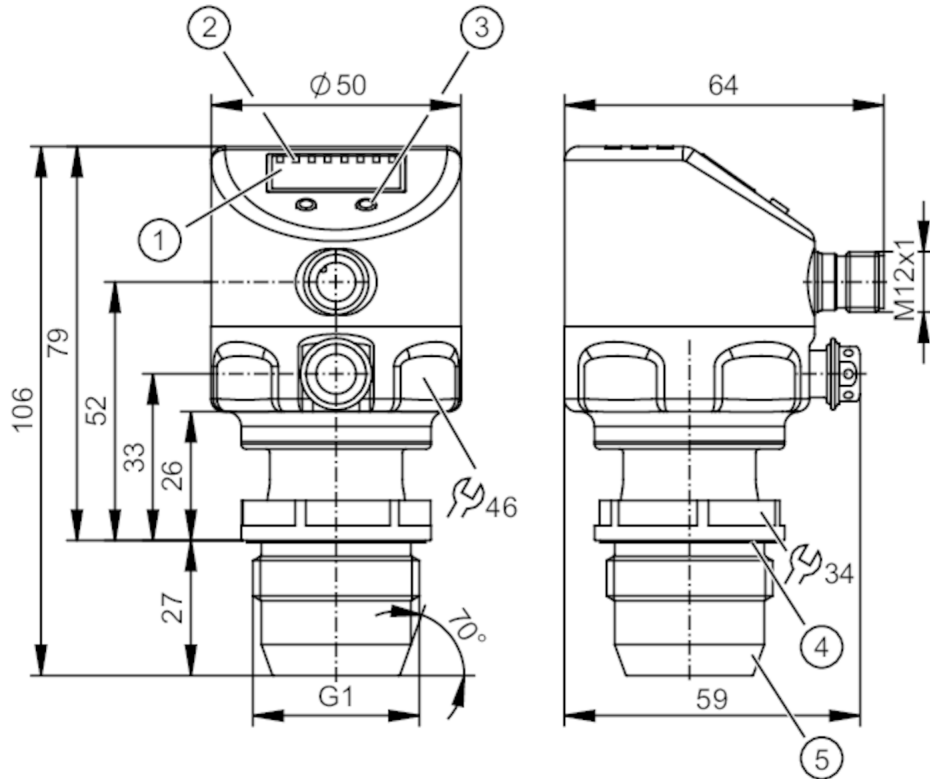


## Frontbündiger Drucksensor mit Display

PI-001BREA01-MFRKG/US/ /P

Alternativartikel: PI1807

Beachten Sie bei der Auswahl des Alternativartikels und des Zubehörs eventuell abweichende technische Daten.



- 1 alphanumerische Anzeige 4-stellig
- 2 Status-LEDs
- 3 Programmier Taste
- 4 Nut mit Dichtring
- 5 Dichtkontur Außengewinde G1

Achtung: Das Gerät darf nur in einen Prozessanschluss für G1-Dichtkonus montiert werden!  
Der G1A-Dichtkonus des Gerätes eignet sich nur für Adapter mit metallischem Gegenanschlag!



### Produktmerkmale

Anzahl der Ein- und Ausgänge	Anzahl der digitalen Ausgänge: 2; Anzahl der analogen Ausgänge: 1			
Messbereich	-0,05...1 bar	-50...1000 mbar	-0,73...14,5 psi	-5...100 kPa
Prozessanschluss	Gewindeanschluss G 1 Außengewinde Dichtkonus Achtung: Das Gerät darf nur in einen Prozessanschluss für G1-Dichtkonus montiert werden!; Der G1A-Dichtkonus des Gerätes eignet sich nur für Adapter mit metallischem Gegenanschlag!			

### Einsatzbereich

Besondere Eigenschaft	Vergoldete Kontakte		
Applikation	Frontbündig für die Lebensmittel- und Getränkeindustrie		
Medien	Pastöse und feststoffhaltige Medien; Flüssige und gasförmige Medien		
Mediumtemperatur [°C]	-25...125; (145 max. 1h)		
Min. Berstdruck	30000 mbar	435 psi	3000 kPa
Druckfestigkeit	10000 mbar	145 psi	1000 kPa
Vakuumfestigkeit	-1000 mbar		-0,1 MPa
Druckart	Relativdruck		



## Frontbündiger Drucksensor mit Display

PI-001BREA01-MFRKG/US/ /P

MAWP bei Applikationen gemäß CRN	[bar]	10
----------------------------------	-------	----

### Elektrische Daten

Min. Isolationswiderstand	[MΩ]	100; (500 V DC)
Schutzklasse		III
Verpolungsschutz		ja
Watchdog integriert		ja

### 2-Leiter

Betriebsspannung	[V]	20...32 DC
Stromaufnahme	[mA]	3,6...21
Bereitschaftsverzögerungszeit	[s]	1

### 3-Leiter

Betriebsspannung	[V]	18...32 DC
Stromaufnahme	[mA]	< 45
Bereitschaftsverzögerungszeit	[s]	0,5

### Ein-/Ausgänge

Anzahl der Ein- und Ausgänge	Anzahl der digitalen Ausgänge: 2; Anzahl der analogen Ausgänge: 1	
------------------------------	---	--

### Ausgänge

Gesamtzahl Ausgänge	2	
Ausgangssignal	Schaltsignal; Analogsignal; IO-Link; (konfigurierbar)	
Elektrische Ausführung	PNP/NPN	
Anzahl der digitalen Ausgänge	2	
Ausgangsfunktion	Schließer / Öffner; (parametrierbar)	
Anzahl der analogen Ausgänge	1	
Analogausgang Strom	[mA]	4...20, invertierbar; (skalierbar)
Kurzschlusschutz	ja	
Ausführung Kurzschlusschutz	getaktet	
Überlastfest	ja	

### 2-Leiter

Max. Bürde	[Ω]	300
------------	-----	-----

### 3-Leiter

Max. Spannungsabfall Schaltausgang DC	[V]	2
Dauerhafte Strombelastbarkeit des Schaltausgangs DC	[mA]	250
Schaltfrequenz DC	[Hz]	125
Max. Bürde	[Ω]	(U <sub>b</sub> - 10 V) / 20 mA

### Mess-/Einstellbereich

Messbereich	-0,05...1 bar	-50...1000 mbar	-0,73...14,5 psi	-5...100 kPa
Schaltspunkt SP	-48...1000 mbar	-0,7...14,5 psi	-4,8...100 kPa	
Rückschaltspunkt rP	-50...998 mbar	-0,73...14,47 psi	-0,5...99,8 kPa	



## Frontbündiger Drucksensor mit Display

PI-001BREA01-MFRKG/US/ /P

Analogstartpunkt	-50...750 mbar	-0,73...10,88 psi	-5...75 kPa
Analogendpunkt	200...1000 mbar	2,9...14,5 psi	20...100 kPa
In Schritten von	1 mbar	0,01 psi	0,1 kPa
Werkseinstellung		SP1 = 250 mbar	rP1 = 230 mbar
		SP2 = 750 mbar	rP2 = 730 mbar
		ASP = 0 mbar	AEP = 1000 mbar
		dAP = 0,06 s	dAA = 0,03 s

### Genauigkeit / Abweichungen

Schaltpunktgenauigkeit [% der Spanne]	< ± 0,2; (Turn down 1:1)
Wiederholgenauigkeit [% der Spanne]	< ± 0,1; (bei Temperaturschwankungen < 10 K; Turn down 1:1)
Kennlinienabweichung [% der Spanne]	< ± 0,2; (Turn down 1:1, Linearität, einschließlich Hysterese und Wiederholgenauigkeit, Grenzpunkteinstellung nach DIN EN IEC 62828-1)
Linearitätsabweichung [% der Spanne]	< ± 0,15; (Turn down 1:1)
Hystereseabweichung [% der Spanne]	< ± 0,15; (Turn down 1:1)
Langzeitstabilität [% der Spanne]	< ± 0,1; (Turn down 1:1; pro Jahr)
Temperaturkoeffizient Nullpunkt [% der Spanne / 10 K]	< ± 0,05; (0...70 °C)
Temperaturkoeffizient Spanne [% der Spanne / 10 K]	< ± 0,15; (0...70 °C)

### Reaktionszeiten

Dämpfung Prozesswert dAP [s]	0...30
Dämpfung Analogausgang dAA [s]	0,01...99,99
<b>2-Leiter</b>	
Sprungantwortzeit Analogausgang [ms]	45
<b>3-Leiter</b>	
Min. Ansprechzeit Schaltausgang dAP [ms]	3
Sprungantwortzeit Analogausgang [ms]	7

### Schnittstellen

Kommunikationsschnittstelle	IO-Link
Übertragungstyp	COM2 (38,4 kBaud)
IO-Link Revision	1.0
SIO-Mode	ja
Benötigte Masterportklasse	A
Prozessdaten analog	1
Prozessdaten binär	2
Min. Prozesszykluszeit [ms]	2,3



## Frontbündiger Drucksensor mit Display

PI-001BREA01-MFRKG/US/ /P

Unterstützte DeviceIDs	Betriebsart	DeviceID
	default	256

### Umgebungsbedingungen

Umgebungstemperatur	[°C]	-25...80
Lagertemperatur	[°C]	-40...100
Schutzart		IP 67; IP 68; IP 69K

### Zulassungen / Prüfungen

EMV	EN 61000-4-2 ESD	4 kV CD / 8 kV AD
	EN 61000-4-3 HF gestrahlt	10 V/m
	EN 61000-4-4 Burst	2 kV
	EN 61000-4-5 Surge	0,5/1 kV
	EN 61000-4-6 HF leitungsgebunden	10 V
Schockfestigkeit	DIN IEC 68-2-27	50 g (11 ms)
Vibrationsfestigkeit	DIN IEC 68-2-6	20 g (10...2000 Hz)
MTTF	[Jahre]	148,85
UL-Zulassung	Zulassungsnummer UL	E174189

### Mechanische Daten

Gewicht	[g]	378
Gehäuse		Zylindrisch
Abmessungen	[mm]	Ø 50 / L = 106
Werkstoffe		1.4404 (Edelstahl / 316L); FKM; PTFE; PBT; PEI; PFA
Werkstoffe in Kontakt mit dem Medium		Keramik (99,9 % Al <sub>2</sub> O <sub>3</sub> ); 1.4435 (Edelstahl / 316L) Oberflächenbeschaffenheit: Ra < 0,4 µm / Rz = 4 µm; PTFE
Min. Druckzyklen		100 Millionen
Prozessanschluss		Gewindeanschluss G 1 Außengewinde Dichtkonus Achtung: Das Gerät darf nur in einen Prozessanschluss für G1-Dichtkonus montiert werden!; Der G1A-Dichtkonus des Gerätes eignet sich nur für Adapter mit metallischem Gegenanschlag!

### Anzeigen / Bedienelemente

Anzeige	Anzeigeeinheit	LED, grün
	Schaltzustand	LED, gelb
	Funktionsanzeige	alphanumerische Anzeige, 4-stellig
	Messwerte	alphanumerische Anzeige, 4-stellig
Anzeigeeinheit		mbar; kPa; psi; inH <sub>2</sub> O; mWS; % der Spanne

### Bemerkungen

Verpackungseinheit	1 Stück
--------------------	---------

### Elektrischer Anschluss

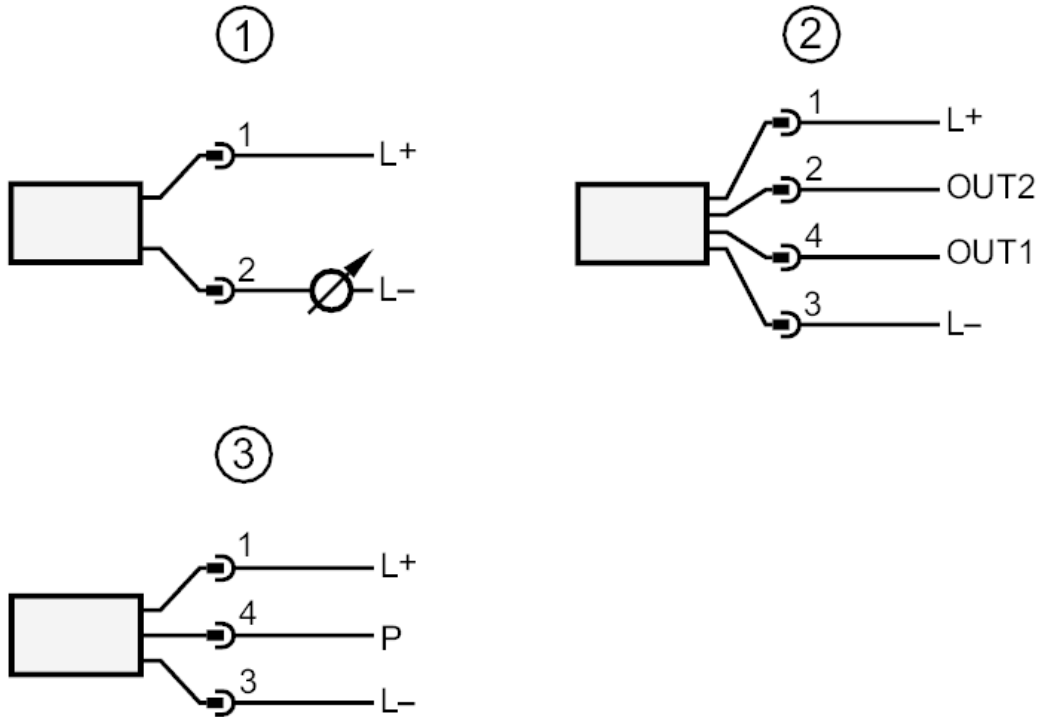
Steckverbindung: 1 x M12; Codierung: A; Kontakte: vergoldet



## Frontbündiger Drucksensor mit Display

PI-001BREA01-MFRKG/US/ IP

### Anschluss



- 1 Anschluss für 2-Leiter-Betrieb
- 2 Anschluss für 3-Leiter-Betrieb :
- OUT1 Schaltausgang
- OUT2 Schaltausgang
- Analogausgang
- 3 Anschluss für IO-Link-Parametrierung (P = Kommunikation per IO-Link)