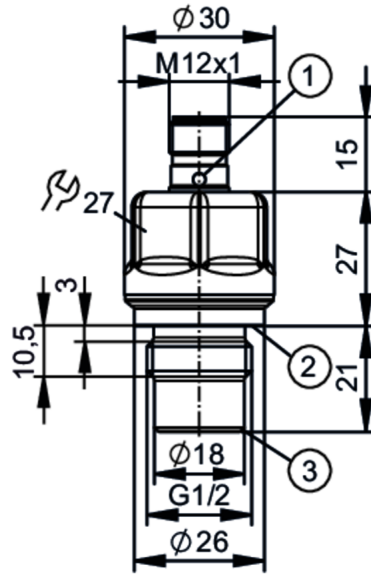


PL1543



Frontbündiger Drucktransmitter

PL-040-REA12-A-DKG/US/ I



- 1 LED
- 2 Dichtring DIN EN ISO 1179-2
- 3 Fläche für metallische Dichtung



Produktmerkmale

Anzahl der Ein- und Ausgänge	Anzahl der digitalen Ausgänge: 1; Anzahl der analogen Ausgänge: 1		
Messbereich	-1...40 bar	-14,5...580 psi	-0,1...4 MPa
Prozessanschluss	Gewindeanschluss G 1/2 Außengewinde		

Einsatzbereich

Besondere Eigenschaft	Vergoldete Kontakte		
Messelement	keramisch-kapazitive Druckmesszelle		
Temperaturüberwachung	ja		
Applikation	Frontbündig für industrielle Anwendungen; für den industriellen Einsatz		
Medien	Pastöse und feststoffhaltige Medien; Flüssige Medien; andere Medien auf Anfrage		
Bedingt verwendbar für	Einsatz in gasförmigen Medien bei Drücken > 25 bar nur auf Anfrage		
Mediumtemperatur [°C]	-25...110; (Frontbündig dichtend über Metall-Metall-Dichtung. Zulässige Temperaturen anderer Dichtungsvarianten siehe Dichtungswerkstoffe unter "Zubehör")		
Min. Berstdruck	300 bar	4350 psi	30 MPa
Druckfestigkeit	175 bar	2538 psi	17 MPa
Vakuumfestigkeit [mbar]	-1000		
Druckart	Relativdruck; Vakuum		
Totraumfrei	ja		

Elektrische Daten

Betriebsspannung [V]	9,6...30 DC		
Min. Isolationswiderstand [MΩ]	100; (500 V DC)		
Schutzklasse	III		
Verpolungsschutz	ja		
Watchdog integriert	ja		



Frontbündiger Drucktransmitter

PL-040-REA12-A-DKG/US/ /

2-Leiter			
Stromaufnahme	[mA]	3,5...21,5	
Bereitschaftsverzögerungszeit	[s]	< 1	
3-Leiter			
Stromaufnahme	[mA]	< 30	
Bereitschaftsverzögerungszeit	[s]	< 0,5	
Ein-/Ausgänge			
Anzahl der Ein- und Ausgänge		Anzahl der digitalen Ausgänge: 1; Anzahl der analogen Ausgänge: 1	
Ausgänge			
Gesamtzahl Ausgänge		2	
Ausgangssignal		Analogsignal; IO-Link	
Anzahl der digitalen Ausgänge		1; (IO-Link)	
Anzahl der analogen Ausgänge		1	
Analogausgang Strom	[mA]	4...20; (skalierbar; 1:5)	
Max. Bürde	[Ω]	(U _b - 9,6 V) / 21,5 mA; 670 Ω (U _b = 24 V)	
Kurzschlussfest		ja	
Überlastfest		ja	
Mess-/Einstellbereich			
Messbereich		-1...40 bar	-14,5...580 psi
Analogstartpunkt		-1...32 bar	-15...464 psi
Analogendpunkt		7...40 bar	102...580 psi
In Schritten von		0,01 bar	1 psi
Werkseinstellung		ASP = 0,0 bar	AEP = 40,0 bar
		ASP = 0,0 MPa	AEP = 4 MPa
		ASP = 0,0 psi	AEP = 580 psi
Temperaturüberwachung			
Messbereich		-25...110 °C	-13...230 °F
Genauigkeit / Abweichungen			
Wiederholgenauigkeit	[% der Spanne]	< ± 0,1; (bei Temperaturschwankungen < 10 K; Turn down 1:1)	
Kennlinienabweichung	[% der Spanne]	< ± 0,8; (Linearität einschliesslich Hysterese und Wiederholgenauigkeit, Grenzpunkteinstellung nach DIN EN IEC 62828-1)	
Linearitätsabweichung	[% der Spanne]	< ± 0,15; (Turn down 1:1)	
Nullpunktstabilisierung	[% der Spanne]	0,15; (IO-Link; Analogausgang; (Siehe Betriebsanleitung Nullpunktverhalten))	
Hystereseabweichung	[% der Spanne]	< ± 0,15; (Turn down 1:1)	
Langzeitstabilität	[% der Spanne]	< ± 0,1; (Turn down 1:1; pro Jahr)	
Temperaturkoeffizient Nullpunkt	[% der Spanne / 10 K]	< ± 0,1 (-25...85 °C) < ± 0,3 (85...110 °C)	
Temperaturkoeffizient Spanne		< ± 0,1 (-25...85 °C)	

PL1543



Frontbündiger Drucktransmitter

PL-040-REA12-A-DKG/US/ /

	[% der Spanne / 10 K]	< ± 0,3 (85...110 °C)								
Temperaturüberwachung										
Genauigkeit	[K]	± 2,5 K + (0,045 x (Umgebungstemperatur - Mediumtemperatur))								
Reaktionszeiten										
Dämpfung Prozesswert dAP	[s]	0...99,99								
Dämpfung Analogausgang dAA	[s]	0...99,99								
2-Leiter										
Sprungantwortzeit Analogausgang	[ms]	12								
3-Leiter										
Sprungantwortzeit Analogausgang	[ms]	3								
Schnittstellen										
Kommunikationsschnittstelle		IO-Link								
Übertragungstyp		COM2 (38,4 kBaud)								
IO-Link Revision		1.1								
SDCI-Norm		IEC 61131-9								
Profile	Common - I&D	Identification and Diagnosis								
	Function	Measurement data, standard resolution								
SIO-Mode		nein								
Benötigte Masterportklasse		A; (wenn PIN 2 nicht verbunden: B)								
Min. Prozesszykluszeit	[ms]	3,5								
IO-Link-Auflösung Druck	[bar]	0,01								
IO-Link-Auflösung Temperatur	[K]	0,2								
IO-Link Prozessdaten (zyklisch)		<table border="1"> <thead> <tr> <th>Funktion</th> <th>Bitlänge</th> </tr> </thead> <tbody> <tr> <td>Druck</td> <td>16</td> </tr> <tr> <td>Temperatur</td> <td>16</td> </tr> <tr> <td>Gerätestatus</td> <td>4</td> </tr> </tbody> </table>	Funktion	Bitlänge	Druck	16	Temperatur	16	Gerätestatus	4
Funktion	Bitlänge									
Druck	16									
Temperatur	16									
Gerätestatus	4									
IO-Link Funktionen (azyklisch)		Anwendungsspezifische Markierung; interne Temperatur								
Unterstützte DeviceIDs	Betriebsart	DeviceID								
	default	1432								
Umgebungsbedingungen										
Umgebungstemperatur	[°C]	-25...90								
Lagertemperatur	[°C]	-40...100								
Schutzart		IP 67; IP 68; IP 69								
Zulassungen / Prüfungen										
EMV		DIN EN 61326-1								
Schockfestigkeit		DIN EN 60068-2-27								
Vibrationsfestigkeit		DIN EN 60068-2-6								
MTTF	[Jahre]	427								
Embedded Software enthalten		ja								

PL1543



Frontbündiger Drucktransmitter

PL-040-REA12-A-DKG/US/ /

UL-Zulassung	Zulassungsnummer UL	J056
	File Nummer UL	E174189
Embedded Software entwickelt nach	ISO 13849-1 : 2015 (clause 4.6.2)	

Mechanische Daten

Gewicht [g]	114,3
Gehäuse	Zylindrisch
Abmessungen [mm]	Ø 30 / L = 63
Werkstoffe	1.4435 (Edelstahl / 316L); 1.4404 (Edelstahl / 316L); PA; PTFE; FKM
Werkstoffe in Kontakt mit dem Medium	1.4435 (Edelstahl / 316L); Al ₂ O ₃ (Keramik) Oberflächenbeschaffenheit: Ra < 0,4 µm / Rz = 4 µm; PTFE; (FKM bei Abdichtung mit Dichtung DIN EN ISO 1179-2, siehe Betriebsanleitung)
Min. Druckzyklen	100 Millionen
Anzugsdrehmoment [Nm]	25
Prozessanschluss	Gewindeanschluss G 1/2 Außengewinde

Anzeigen / Bedienelemente

Anzeige	Betriebszustand	2 LED, grün
---------	-----------------	-------------

Zubehör

Lieferumfang	Formdichtung: G1/2, FKM DIN EN ISO1179-2 (-15...110°C), E30492
Zubehör optional	Formdichtung: G1/2, FKM DIN EN ISO1179-2 (-15...110°C), E30492
	Formdichtung: G1/2, EPDM DIN EN ISO1179-2 (-25...110°C), E30451
	Formdichtung: G1/2, FFKM DIN EN ISO1179-2 (-5...110°C), E30513
	O-Ring: 16,4 x 1, FKM (-15...110°C), E30510
	O-Ring: 16,4 x 1, EPDM (-25...110°C), E30511
	O-Ring: 16,4 x 1, FFKM (-5...110°C), E30512

Bemerkungen

Verpackungseinheit	1 Stück
--------------------	---------

Elektrischer Anschluss

Steckverbindung: 1 x M12; Codierung: A; Kontakte: vergoldet



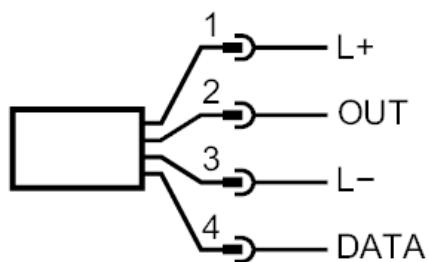
PL1543



Frontbündiger Drucktransmitter

PL-040-REA12-A-DKG/US/ I

Anschluss



2-Leiter

1	L+	
2	OUT	AO

3-Leiter

1	L+	
2	OUT	AO
3	L-	
4	DATA	IO-Link

AO: Analogausgang; DATA: Datenschnittstelle