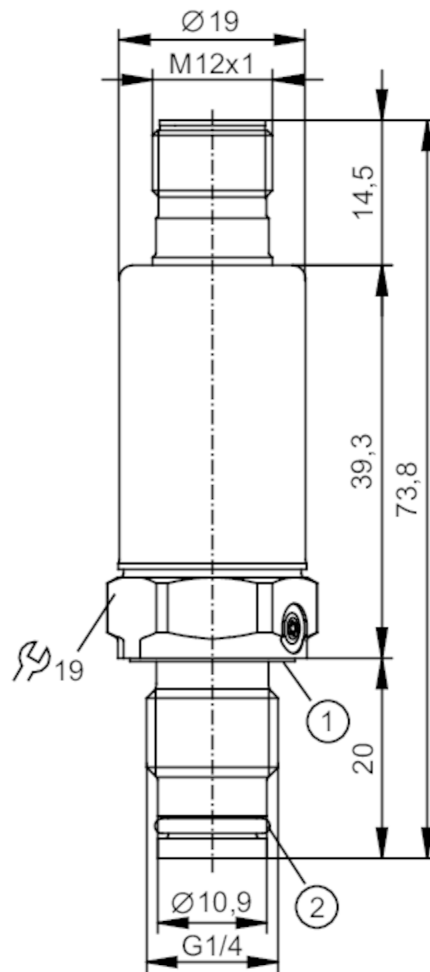


# PL5401



## Drucktransmitter

PL-250-SEG14-A-ZVG/US/ IW



- 1 Dichtring DIN 3869-14-FKM  
2 O-Ring 8,5 x 1,5 FKM



### Produktmerkmale

Ausgangssignal	Analogsignal		
Messbereich	0...250 bar	0...3625 psi	0...25 MPa
Prozessanschluss	Gewindeanschluss G 1/4 Außengewinde		

### Einsatzbereich

Messelement	Dünnschichtmesszelle mit Druckmittlertechnik		
Applikation	frontbündig; für den industriellen Einsatz		
Medien	Pastöse und feststoffhaltige Medien; Flüssige und gasförmige Medien		
Mediumtemperatur [°C]	-25...90		
Min. Berstdruck	1200 bar	17400 psi	120 MPa
Druckfestigkeit	625 bar	9060 psi	62,5 MPa
Hinweis zur Druckfestigkeit	statisch		
Vakuumfestigkeit [mbar]	-1000		
Druckart	Relativdruck		



## Drucktransmitter

PL-250-SEG14-A-ZVG/US/ IW


Elektrische Daten			
Betriebsspannung	[V]	8,5...36 DC	
Min. Isolationswiderstand	[MΩ]	100; (500 V DC)	
Schutzklasse		III	
Verpolungsschutz		ja	
Bereitschaftsverzögerungszeit	[s]	0,1	
Ein-/Ausgänge			
Anzahl der Ein- und Ausgänge		Anzahl der analogen Ausgänge: 1	
Ausgänge			
Gesamtzahl Ausgänge		1	
Ausgangssignal		Analogsignal	
Anzahl der analogen Ausgänge		1	
Analogausgang Strom	[mA]	4...20	
Max. Bürde	[Ω]	(U <sub>b</sub> – 8,5 V) / 21,5 mA; @8,5V= 0 Ω; @12V max. 160 Ω; @24V max. 720 Ω	
Kurzschlussfest		ja	
Überlastfest		ja	
Mess-/Einstellbereich			
Messbereich		0...250 bar	0...3625 psi
			0...25 MPa
Genauigkeit / Abweichungen			
Wiederholgenauigkeit	[% der Spanne]	< ± 0,05; (bei Temperaturschwankungen < 10 K)	
Kennlinienabweichung	[% der Spanne]	< ± 0,5; (inkl. Einschraubdrift, Nullpunkt- und Spannenfehler, Nichtlinearität, Hysterese)	
Linearitätsabweichung	[% der Spanne]	< ± 0,1 (BFSL) / < ± 0,2 (LS)	
Hystereseabweichung	[% der Spanne]	< ± 0,2	
Langzeitstabilität	[% der Spanne]	< ± 0,1; (pro 6 Monate)	
Temperaturkoeffizient Nullpunkt und Spanne	[% der Spanne / 10 K]	< 0,2 (-25...90 °C) / < 0,15 (-25...90 °C)	
Reaktionszeiten			
Sprungantwortzeit Analogausgang	[ms]	2	
Umgebungsbedingungen			
Umgebungstemperatur	[°C]	-25...90	
Lagertemperatur	[°C]	-25...100	
Schutzart		IP 67; IP 69K	

# PL5401



## Drucktransmitter

PL-250-SEG14-A-ZVG/US/ IW

Zulassungen / Prüfungen		
EMV	DIN EN 61000-6-2	
	DIN EN 61000-6-3	
Schockfestigkeit	DIN EN 60068-2-27	50 g (11 ms)
Vibrationsfestigkeit	DIN EN 60068-2-6	20 g (10...2000 Hz)
MTTF [Jahre]		787
Mechanische Daten		
Gewicht [g]		64
Werkstoffe	1.4542 (Edelstahl / 17-4 PH / 630); 1.4404 (Edelstahl / 316L); PEI	
Werkstoffe in Kontakt mit dem Medium	1.4542 (Edelstahl / 17-4 PH / 630); 1.4435 (Edelstahl / 316L); FKM	
Min. Druckzyklen	60 Millionen; (bei 1,2-fachem Nenndruck)	
Anzugsdrehmoment [Nm]	25...35; (empfohlenes Drehmoment; Abhängig von Schmierung, Dichtung und Druckbelastung)	
Prozessanschluss	Gewindeanschluss G 1/4 Außengewinde	
Dichtung Prozessanschluss	FKM	
Füllflüssigkeit zur Druckübertragung	NEOBEE (lebensmitteltauglich, FDA konform)	
Zubehör		
Lieferumfang	O-Ring : 8,5mm x 1,5mm, FKM, E30517 Formdichtung : G1/4 DIN3869, FKM, E30145	
Zubehör optional	O-Ring : 5 x 8,5mm x1,5 mm, FKM, E30517 O-Ring : 1 x 8,5mm x1,5 mm, FFKM, E30518 O-Ring : 5 x 8,5mm x1,5 mm, EPDM, E30519 Formdichtung : 10 x G/1/4 DIN3869, FKM, E30145 Formdichtung : 1 x G/1/4 DIN3869, FFKM, E30520 Formdichtung : 10 x G/1/4 DIN3869, EPDM, E30442	
Bemerkungen		
Bemerkungen	BFSL = Best Fit Straight Line (KleinstwertEinstellung) LS = Grenzpunkteinstellung	
Verpackungseinheit	1 Stück	
Elektrischer Anschluss		
Steckverbindung: 1 x M12		
		

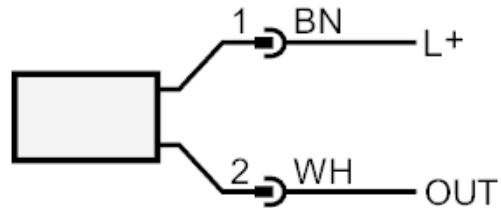
# PL5401



## Drucktransmitter

PL-250-SEG14-A-ZVG/US/ IW

### Anschluss



OUT	Analogausgang Farbkennzeichnung nach DIN EN 60947-5-2 Adernfarben :
BN	braun
WH	weiß