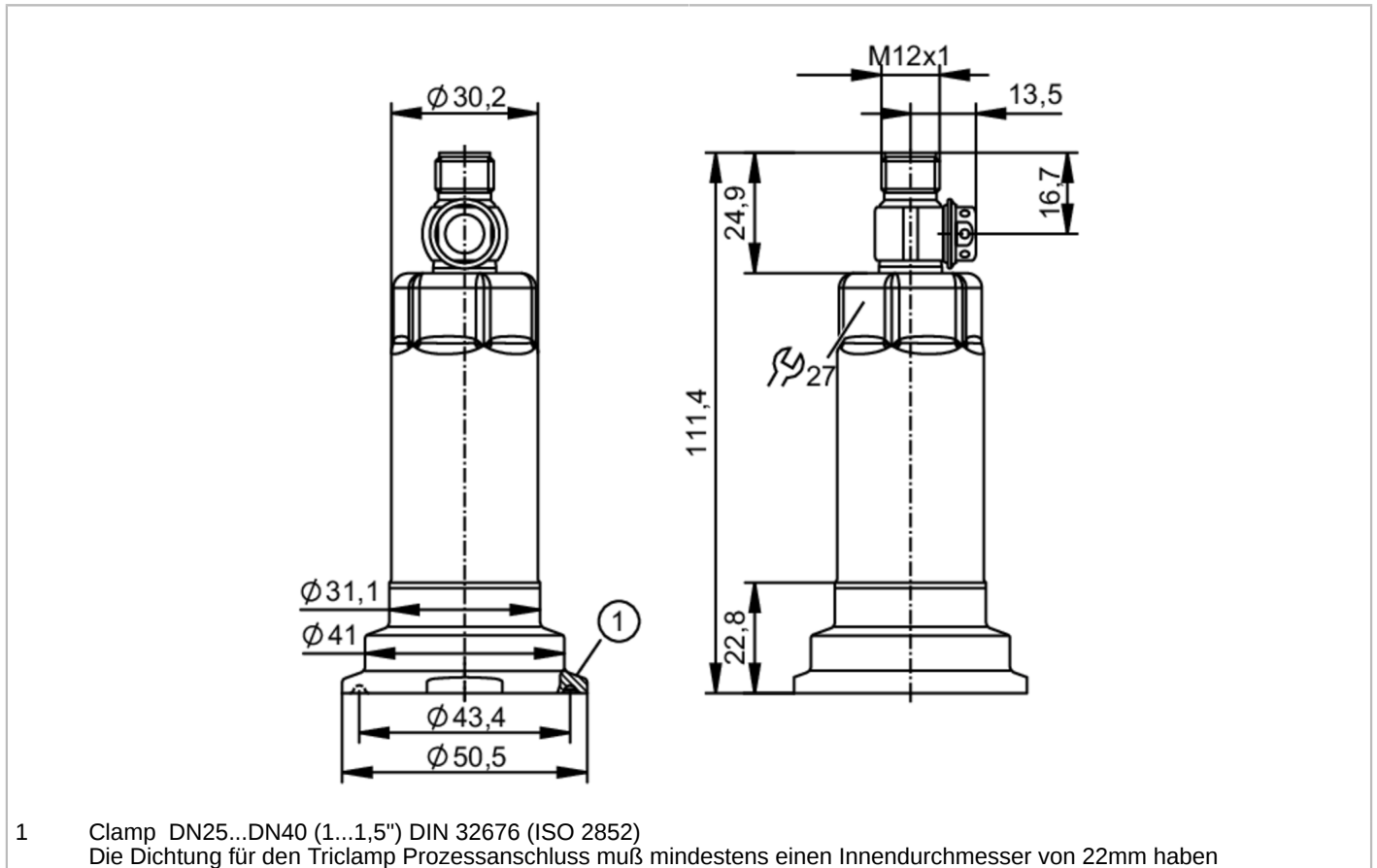


PM1105



Frontbündiger Drucksensor

PM-004-REZ01-E-ZVG/US



1 Clamp DN25...DN40 (1...1,5") DIN 32676 (ISO 2852)
Die Dichtung für den Triclamp Prozessanschluss muß mindestens einen Innendurchmesser von 22mm haben



ACS



CRN



EC 1935/2004

EHDG Certified

FCM

FDA

IO-Link

NSF

Reg31

UK CA

UK CA



UK CA



Produktmerkmale

Anzahl der Ein- und Ausgänge	Anzahl der digitalen Ausgänge: 1; Anzahl der analogen Ausgänge: 1		
Messbereich	-1...4 bar	-14,5...58 psi	-100...400 kPa
Prozessanschluss	Clamp DN25...DN40 (1...1,5") DIN 32676 (ISO 2852)		

Einsatzbereich

Besondere Eigenschaft	Vergoldete Kontakte		
Messelement	keramisch-kapazitive Druckmesszelle		
Temperaturüberwachung	nein		
Applikation	Frontbündig für die Lebensmittel- und Getränkeindustrie		
Medien	Pastöse und feststoffhaltige Medien; Flüssige und gasförmige Medien		
Mediumtemperatur [°C]	-25...150		
Min. Berstdruck	100 bar	1450 psi	10000 kPa
Druckfestigkeit	30 bar	435 psi	3000 kPa
Hinweis zur Druckfestigkeit	Druckbeständigkeit der verwendeten Klammer und Dichtung der Clampverbindung beachten		
Vakuumfestigkeit [mbar]	-1000		
Druckart	Relativdruck; Vakuum		
Totraumfrei	ja		
MAWP bei Applikationen gemäß CRN	4 bar	0,4 MPa	



Frontbündiger Drucksensor

PM-004-REZ01-E-ZVG/US

Elektrische Daten			
Betriebsspannung	[V]	18...30 DC	
Min. Isolationswiderstand	[MΩ]	100; (500 V DC)	
Schutzklasse		III	
Verpolungsschutz		ja	
Watchdog integriert		ja	
2-Leiter			
Stromaufnahme	[mA]	3,5...21,5	
Bereitschaftsverzögerungszeit	[s]	1	
3-Leiter			
Stromaufnahme	[mA]	< 45	
Bereitschaftsverzögerungszeit	[s]	0,5	
Ein-/Ausgänge			
Anzahl der Ein- und Ausgänge		Anzahl der digitalen Ausgänge: 1; Anzahl der analogen Ausgänge: 1	
Ausgänge			
Gesamtzahl Ausgänge		2	
Ausgangssignal		Analogsignal; IO-Link; (konfigurierbar)	
Anzahl der digitalen Ausgänge		1; (IO-Link)	
Anzahl der analogen Ausgänge		1	
Analogausgang Strom	[mA]	4...20; (skalierbar)	
Max. Bürde	[Ω]	700; (U _b = 24 V; (U _b - 9 V) / 21.5 mA)	
Kurzschlussfest		ja	
Überlastfest		ja	
Mess-/Einstellbereich			
Messbereich		-1...4 bar	-14,5...58 psi
Analogstartpunkt		-1...3,2 bar	-14,5...46,4 psi
Analogendpunkt		-0,2...4 bar	-2,9...58 psi
In Schritten von		0,002 bar	0,05 psi
Werkseinstellung	ASP		0,0 bar
	AEP		4,0 bar
Genauigkeit / Abweichungen			
Wiederholgenauigkeit	[% der Spanne]	< ± 0,1; (bei Temperaturschwankungen < 10 K; Turn down 1:1)	
Kennlinienabweichung	[% der Spanne]	< ± 0,2; (Linearität einschliesslich Hysterese und Wiederholgenauigkeit, Grenzpunkteinstellung nach DIN EN IEC 62828-1)	
Linearitätsabweichung	[% der Spanne]	< ± 0,15; (Turn down 1:1)	
Hystereseabweichung	[% der Spanne]	< ± 0,15; (Turn down 1:1)	
Langzeitstabilität	[% der Spanne]	< ± 0,1; (Turn down 1:1; pro Jahr)	

PM1105



Frontbündiger Drucksensor

PM-004-REZ01-E-ZVG/US

Gesamtabweichung über Temperaturbereich	Temperaturbereich	Gesamtabweichung
	-25...15 °C	Kennlinienabweichung ± 0,05 % der Spanne / 10 K
	15...80 °C	Kennlinienabweichung
	80...150 °C	Kennlinienabweichung ± 0,1 % der Spanne / 10 K
Hinweise zur Genauigkeit / Abweichung	weitere Angaben siehe Abschnitt Diagramme und Kurven	

Reaktionszeiten		
Dämpfung Analogausgang dAA	[s]	0...4
2-Leiter		
Sprungantwortzeit Analogausgang	[ms]	30
3-Leiter		
Sprungantwortzeit Analogausgang	[ms]	7

Schnittstellen		
Kommunikationsschnittstelle	IO-Link	
Übertragungstyp	COM2 (38,4 kBaud)	
IO-Link Revision	1.1	
SDCI-Norm	IEC 61131-9	
Profile	Smart Sensor - SSP 3.1	Measuring Sensor
	Common - I&D	Identification and Diagnosis
SIO-Mode	nein	
Benötigte Masterportklasse	A	
Prozessdaten analog	3	
Min. Prozesszykluszeit	[ms]	3,2
IO-Link-Auflösung Druck	[bar]	0,001
IO-Link Prozessdaten (zyklisch)	Funktion	Bitlänge
	Druck	16
	Gerätestatus	4
IO-Link Funktionen (azyklisch)	Anwendungsspezifische Markierung; interne Temperatur	
Unterstützte DeviceIDs	Betriebsart	DeviceID
	default	664

Umgebungsbedingungen		
Umgebungstemperatur	[°C]	-25...80
Lagertemperatur	[°C]	-40...100
Schutzart	IP 67; IP 68; IP 69K	

Zulassungen / Prüfungen		
EMV	DIN EN 61000-6-2	
	DIN EN 61000-6-3	
Schockfestigkeit	DIN EN 60068-2-27	50 g (11 ms)
Vibrationsfestigkeit	DIN EN 60068-2-6	20 g (10...2000 Hz)
MTTF	[Jahre]	323
Hinweis zur Zulassung	Werkzertifikat als download unter www.factory-certificate.ifm verfügbar	

PM1105



Frontbündiger Drucksensor

PM-004-REZ01-E-ZVG/US

UL-Zulassung	Zulassungsnummer UL	J055
	File Nummer UL	E174189

Mechanische Daten

Gewicht [g]	392,55
Gehäuse	Zylindrisch
Abmessungen [mm]	Ø 30,2 / L = 111,4
Werkstoffe	1.4404 (Edelstahl / 316L); PBT
Werkstoffe in Kontakt mit dem Medium	Keramik (99,9 % Al ₂ O ₃); 1.4435 (Edelstahl / 316L) Oberflächenbeschaffenheit: Ra < 0,4 µm / Rz = 4 µm; PTFE
Min. Druckzyklen	100 Millionen
Prozessanschluss	Clamp DN25...DN40 (1...1,5") DIN 32676 (ISO 2852)

Bemerkungen

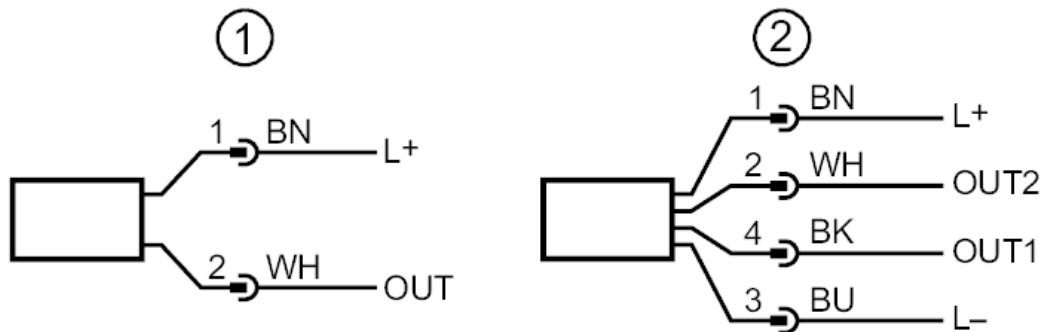
Verpackungseinheit	1 Stück
--------------------	---------

Elektrischer Anschluss

Steckverbindung: 1 x M12; Codierung: A; Kontakte: vergoldet



Anschluss



- 1 Anschluss für 2-Leiter-Betrieb (Analog)
- 2 Anschluss für 3-Leiter-Betrieb (Analog / IO-Link)
OUT1 : IO-Link
OUT2 : Analogausgang

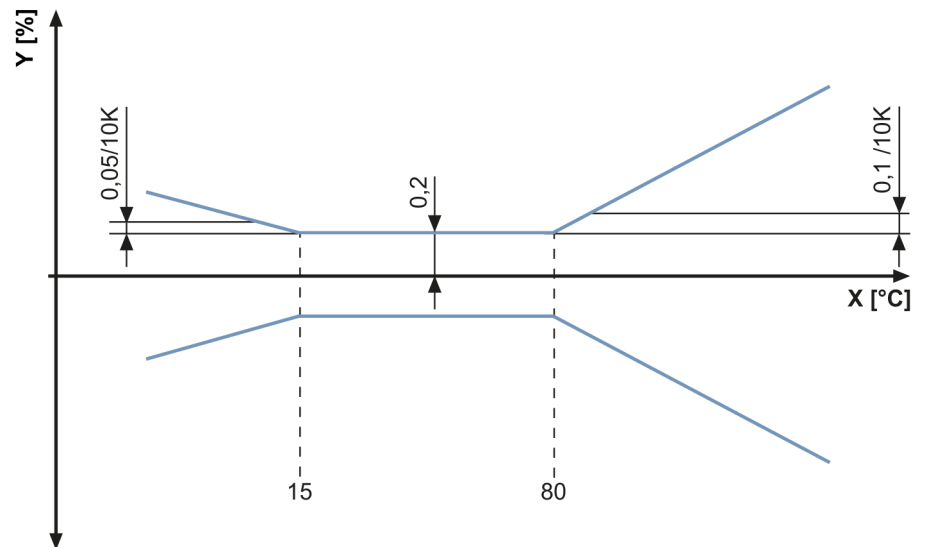


Frontbündiger Drucksensor

PM-004-REZ01-E-ZVG/US

Diagramme und Kurven

Einfluss der Umgebungstemperatur auf die Genauigkeit



X Temperatur
Y Gesamtabweichung