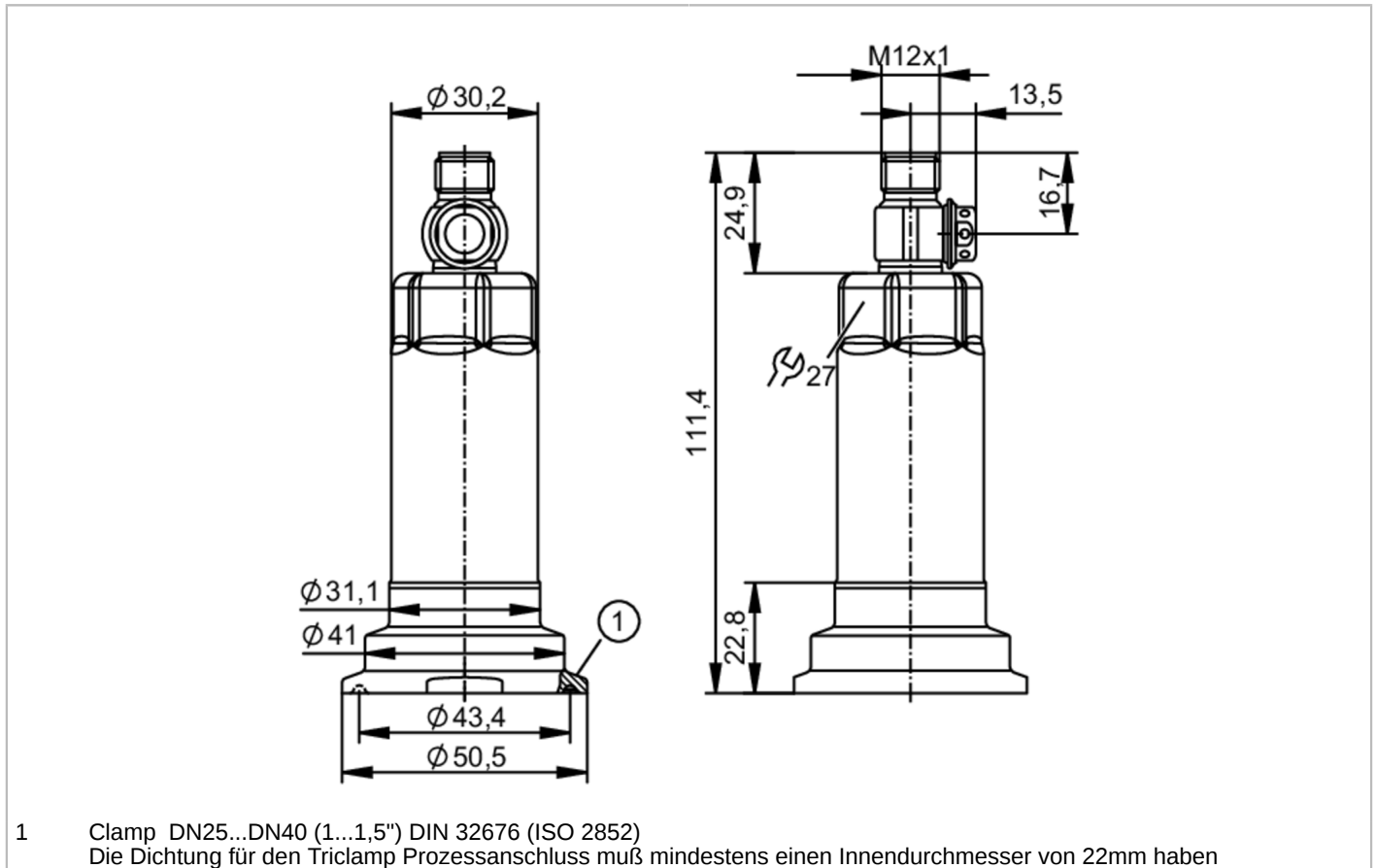


# PM1107



## Frontbündiger Drucksensor

PM-001BREZ01-E-ZVG/US



ACS



CRN



EC 1935/2004

EHEDG Certified

FCM

FDA

IO-Link

NSF

Reg31

UK CA

UK CA



Reg31



### Produktmerkmale

Anzahl der Ein- und Ausgänge	Anzahl der digitalen Ausgänge: 1; Anzahl der analogen Ausgänge: 1			
Messbereich	-0,05...1 bar	-50...1000 mbar	-0,73...14,5 psi	-5...100 kPa
Prozessanschluss	Clamp DN25...DN40 (1...1,5") DIN 32676 (ISO 2852)			

### Einsatzbereich

Besondere Eigenschaft	Vergoldete Kontakte		
Messelement	keramisch-kapazitive Druckmesszelle		
Temperaturüberwachung	nein		
Applikation	Frontbündig für die Lebensmittel- und Getränkeindustrie		
Medien	Pastöse und feststoffhaltige Medien; Flüssige und gasförmige Medien		
Mediumtemperatur [°C]	-25...150		
Min. Berstdruck	30000 mbar	435 psi	3000 kPa
Druckfestigkeit	10000 mbar	145 psi	1000 kPa
Hinweis zur Druckfestigkeit	Druckbeständigkeit der verwendeten Klammer und Dichtung der Clampverbindung beachten		
Vakuumfestigkeit [mbar]	-1000		
Druckart	Relativdruck		
Totraumfrei	ja		
MAWP bei Applikationen gemäß CRN	1 bar	0,1 MPa	



## Frontbündiger Drucksensor

PM-001BREZ01-E-ZVG/US

Elektrische Daten					
Betriebsspannung	[V]	18...30 DC			
Min. Isolationswiderstand	[MΩ]	100; (500 V DC)			
Schutzklasse		III			
Verpolungsschutz		ja			
Watchdog integriert		ja			
2-Leiter					
Stromaufnahme	[mA]	3,5...21,5			
Bereitschaftsverzögerungszeit	[s]	1			
3-Leiter					
Stromaufnahme	[mA]	< 45			
Bereitschaftsverzögerungszeit	[s]	0,5			
Ein-/Ausgänge					
Anzahl der Ein- und Ausgänge		Anzahl der digitalen Ausgänge: 1; Anzahl der analogen Ausgänge: 1			
Ausgänge					
Gesamtzahl Ausgänge		2			
Ausgangssignal		Analogsignal; IO-Link; (konfigurierbar)			
Anzahl der digitalen Ausgänge		1; (IO-Link)			
Anzahl der analogen Ausgänge		1			
Analogausgang Strom	[mA]	4...20; (skalierbar)			
Max. Bürde	[Ω]	700; (U <sub>b</sub> = 24 V; (U <sub>b</sub> - 9 V) / 21.5 mA)			
Kurzschlussfest		ja			
Überlastfest		ja			
Mess-/Einstellbereich					
Messbereich		-0,05...1 bar	-50...1000 mbar	-0,73...14,5 psi	-5...100 kPa
Analogstartpunkt		-50...800 mbar		-0,73...11,6 psi	-5...80 kPa
Analogendpunkt		150...1000 mbar		2,18...14,5 psi	15...100 kPa
In Schritten von		0,5 mbar		0,01 psi	0,05 kPa
Werkseinstellung		ASP = 0,0 mbar		AEP = 1000 mbar	
Genauigkeit / Abweichungen					
Wiederholgenauigkeit	[% der Spanne]	< ± 0,1; (bei Temperaturschwankungen < 10 K; Turn down 1:1)			
Kennlinienabweichung	[% der Spanne]	< ± 0,2; (Linearität einschliesslich Hysterese und Wiederholgenauigkeit, Grenzpunkteinstellung nach DIN EN IEC 62828-1)			
Linearitätsabweichung	[% der Spanne]	< ± 0,15; (Turn down 1:1)			
Hystereseabweichung	[% der Spanne]	< ± 0,15; (Turn down 1:1)			
Langzeitstabilität	[% der Spanne]	< ± 0,1; (Turn down 1:1; pro Jahr)			

# PM1107



## Frontbündiger Drucksensor

PM-001BREZ01-E-ZVG/US

Gesamtabweichung über Temperaturbereich	<b>Temperaturbereich</b>	<b>Gesamtabweichung</b>
	-25...15 °C	Kennlinienabweichung ± 0,05 % der Spanne / 10 K
	15...80 °C	Kennlinienabweichung
	80...150 °C	Kennlinienabweichung ± 0,1 % der Spanne / 10 K
Hinweise zur Genauigkeit / Abweichung	weitere Angaben siehe Abschnitt Diagramme und Kurven	

Reaktionszeiten		
Dämpfung Analogausgang dAA	[s]	0...4
2-Leiter		
Sprungantwortzeit Analogausgang	[ms]	30
3-Leiter		
Sprungantwortzeit Analogausgang	[ms]	7

Schnittstellen		
Kommunikationsschnittstelle	IO-Link	
Übertragungstyp	COM2 (38,4 kBaud)	
IO-Link Revision	1.1	
SDCI-Norm	IEC 61131-9	
Profile	Smart Sensor - SSP 3.1	Measuring Sensor
	Common - I&D	Identification and Diagnosis
SIO-Mode	nein	
Benötigte Masterportklasse	A	
Prozessdaten analog	3	
Min. Prozesszykluszeit	[ms]	3,2
IO-Link-Auflösung Druck	[mbar]	0,2
IO-Link Prozessdaten (zyklisch)	<b>Funktion</b>	<b>Bitlänge</b>
	Druck	16
	Gerätestatus	4
IO-Link Funktionen (azyklisch)	Anwendungsspezifische Markierung; interne Temperatur	
Unterstützte DeviceIDs	<b>Betriebsart</b>	<b>DeviceID</b>
	default	668

Umgebungsbedingungen		
Umgebungstemperatur	[°C]	-25...80
Lagertemperatur	[°C]	-40...100
Schutzart	IP 67; IP 68; IP 69K	

Zulassungen / Prüfungen		
EMV	DIN EN 61000-6-2	
	DIN EN 61000-6-3	
Schockfestigkeit	DIN EN 60068-2-27	50 g (11 ms)
Vibrationsfestigkeit	DIN EN 60068-2-6	20 g (10...2000 Hz)
MTTF	[Jahre]	323
Hinweis zur Zulassung	Werkzertifikat als download unter <a href="http://www.factory-certificate.ifm">www.factory-certificate.ifm</a> verfügbar	

# PM1107



## Frontbündiger Drucksensor

PM-001BREZ01-E-ZVG/US

UL-Zulassung	Zulassungsnummer UL	J055
	File Nummer UL	E174189

### Mechanische Daten

Gewicht [g]	358,2
Gehäuse	Zylindrisch
Abmessungen [mm]	Ø 30,2 / L = 111,4
Werkstoffe	1.4404 (Edelstahl / 316L); PBT
Werkstoffe in Kontakt mit dem Medium	Keramik (99,9 % Al <sub>2</sub> O <sub>3</sub> ); 1.4435 (Edelstahl / 316L) Oberflächenbeschaffenheit: Ra < 0,4 µm / Rz = 4 µm; PTFE
Min. Druckzyklen	100 Millionen
Prozessanschluss	Clamp DN25...DN40 (1...1,5") DIN 32676 (ISO 2852)

### Bemerkungen

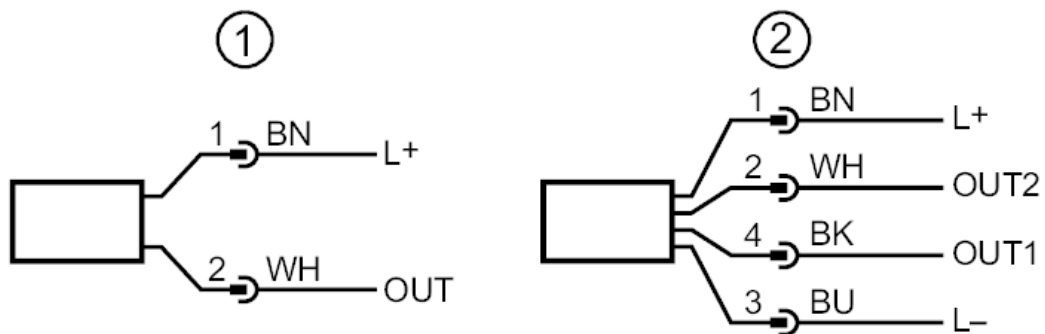
Verpackungseinheit	1 Stück
--------------------	---------

### Elektrischer Anschluss

Steckverbindung: 1 x M12; Codierung: A; Kontakte: vergoldet



### Anschluss



- 1 Anschluss für 2-Leiter-Betrieb ( Analog )
- 2 Anschluss für 3-Leiter-Betrieb ( Analog / IO-Link )  
OUT1 : IO-Link  
OUT2 : Analogausgang

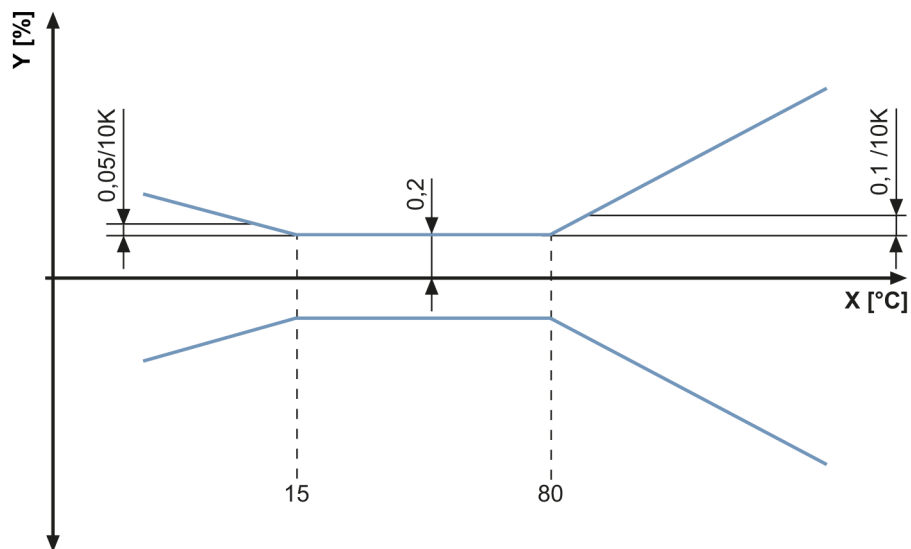


## Frontbündiger Drucksensor

PM-001BREZ01-E-ZVG/US

### Diagramme und Kurven

Einfluss der Umgebungstemperatur auf die Genauigkeit



X Temperatur  
Y Gesamtabweichung