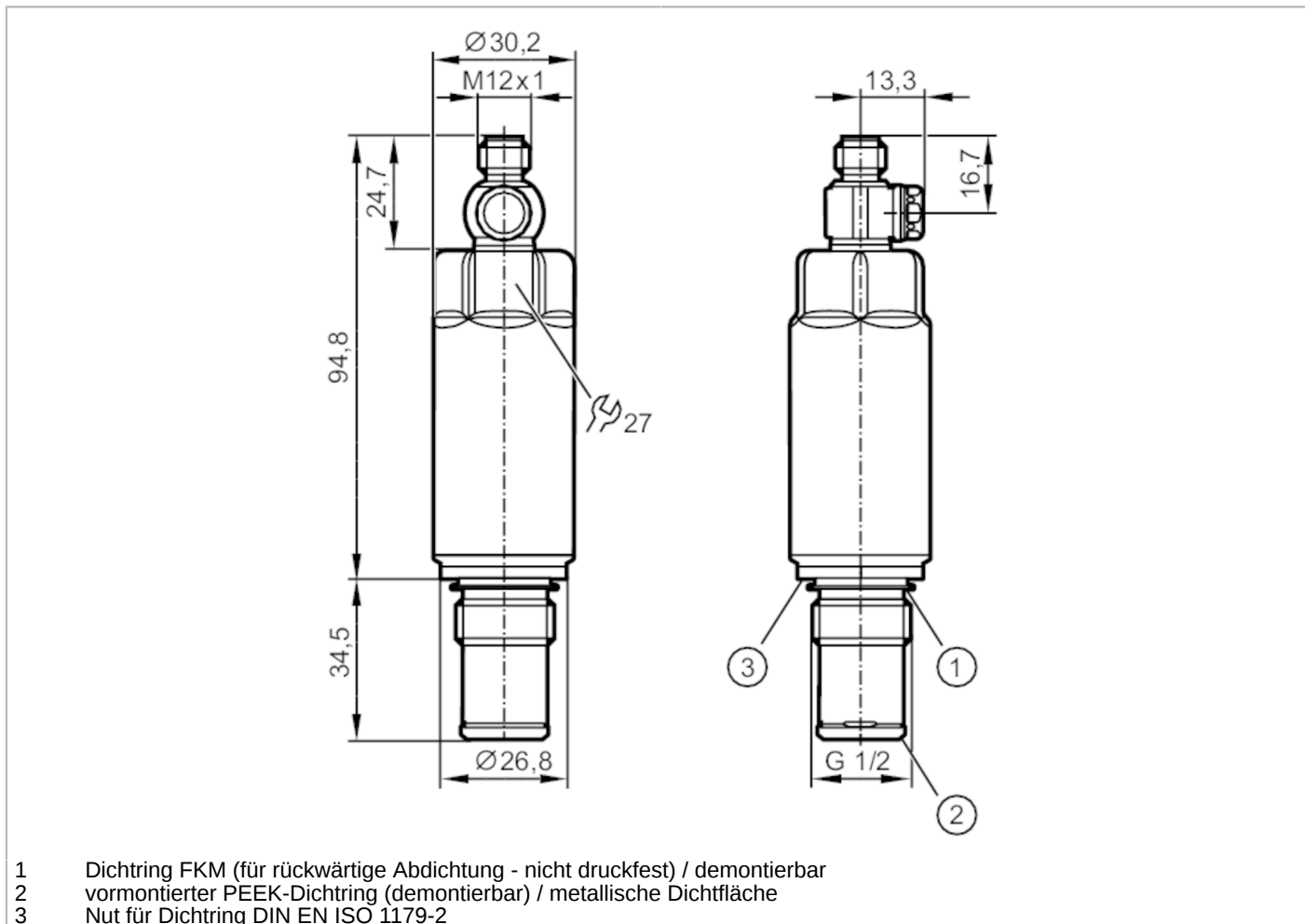


PM1503



Frontbündiger Drucksensor

PM-025-REA12-A-ZVG/US



ACS



CRN



EC 1935/2004

EHEDG Certified

FCM

FDA

IO-Link

NSF

Reg31

UK

CA

Produktmerkmale

Anzahl der Ein- und Ausgänge	Anzahl der digitalen Ausgänge: 1; Anzahl der analogen Ausgänge: 1		
Messbereich	-1...25 bar	-14,6...362,6 psi	-0,1...2,5 MPa
Prozessanschluss	Gewindeanschluss G 1/2 Außengewinde Dichtkonus		

Einsatzbereich

Besondere Eigenschaft	Vergoldete Kontakte		
Messelement	keramisch-kapazitive Druckmesszelle		
Temperaturüberwachung	ja		
Applikation	Frontbündig für die Lebensmittel- und Getränkeindustrie		
Medien	Pastöse und feststoffhaltige Medien; Flüssige und gasförmige Medien		
Bedingt verwendbar für	Einsatz in gasförmigen Medien bei Drücken > 25 bar nur auf Anfrage		
Mediumtemperatur [°C]	-25...150		
Min. Berstdruck	280 bar	3600 psi	28 MPa
Druckfestigkeit	160 bar	2300 psi	16 MPa
Vakuumfestigkeit [mbar]	-1000		
Druckart	Relativdruck; Vakuum		
Totraumfrei	ja		

PM1503



Frontbündiger Drucksensor

PM-025-REA12-A-ZVG/US

MAWP bei Applikationen gemäß CRN [bar]	43
--	----

Elektrische Daten

Betriebsspannung [V]	18...30 DC
Min. Isolationswiderstand [MΩ]	100; (500 V DC)
Schutzklasse	III
Verpolungsschutz	ja
Watchdog integriert	ja

2-Leiter

Stromaufnahme [mA]	3,5...21,5
Bereitschaftsverzögerungszeit [s]	< 1

3-Leiter

Stromaufnahme [mA]	< 45
Bereitschaftsverzögerungszeit [s]	< 0,5

Ein-/Ausgänge

Anzahl der Ein- und Ausgänge	Anzahl der digitalen Ausgänge: 1; Anzahl der analogen Ausgänge: 1
------------------------------	---

Ausgänge

Gesamtzahl Ausgänge	2
Ausgangssignal	Analogsignal; IO-Link; (konfigurierbar)
Anzahl der digitalen Ausgänge	1; (IO-Link)
Anzahl der analogen Ausgänge	1
Analogausgang Strom [mA]	4...20; (skalierbar; 1:5)
Max. Bürde [Ω]	700; (U _b = 24 V; (U _b - 9 V) / 21.5 mA)
Kurzschlussfest	ja
Überlastfest	ja

Mess-/Einstellbereich

Messbereich	-1...25 bar	-14,6...362,6 psi	-0,1...2,5 MPa
Analogstartpunkt	-1...20 bar	-14,6...290 psi	-0,1...2 MPa
Analogendpunkt	4...25 bar	58...362,6 psi	0,4...2,5 MPa
In Schritten von	0,01 bar	0,2 psi	0,001 MPa
Werkseinstellung	ASP = 0,0 bar	AEP = 25,0 bar	

Temperaturüberwachung

Messbereich	-25...150 °C	-13...302 °F
-------------	--------------	--------------

Genauigkeit / Abweichungen

Wiederholgenauigkeit [% der Spanne]	< ± 0,1; (bei Temperaturschwankungen < 10 K; Turn down 1:1)
Kennlinienabweichung [% der Spanne]	< ± 0,5; (Linearität einschliesslich Hysterese und Wiederholgenauigkeit, Grenzpunkteinstellung nach DIN EN IEC 62828-1)
Linearitätsabweichung [% der Spanne]	< ± 0,15; (Turn down 1:1)
Hystereseabweichung [% der Spanne]	< ± 0,15; (Turn down 1:1)
Langzeitstabilität [% der Spanne]	< ± 0,1; (Turn down 1:1; pro Jahr)

PM1503



Frontbündiger Drucksensor

PM-025-REA12-A-ZVG/US

Gesamtabweichung über Temperaturbereich	Temperaturbereich		Gesamtabweichung
	-25...15 °C		Kennlinienabweichung ± 0,05 % der Spanne / 10 K
	15...80 °C		Kennlinienabweichung
	80...150 °C		Kennlinienabweichung ± 0,1 % der Spanne / 10 K
Hinweise zur Genauigkeit / Abweichung	weitere Angaben siehe Abschnitt Diagramme und Kurven		
Temperaturüberwachung			
Genauigkeit	[K]	± 2,5 K + (0,045 x (Umgebungstemperatur - Mediumtemperatur))	
Wiederholgenauigkeit	[K]	± 0,2	
Auflösung	[K]	0,2	
Reaktionszeiten			
Dämpfung Analogausgang dAA	[s]	0...4	
2-Leiter			
Sprungantwortzeit Analogausgang	[ms]	30	
3-Leiter			
Sprungantwortzeit Analogausgang	[ms]	7	
Schnittstellen			
Kommunikationsschnittstelle	IO-Link		
Übertragungstyp	COM2 (38,4 kBaud)		
IO-Link Revision	1.1		
SDCI-Norm	IEC 61131-9		
Profile	Common - I&D	Identification and Diagnosis	
	Function	Measurement data, standard resolution	
SIO-Mode	nein		
Benötigte Masterportklasse	A; (wenn PIN 2 nicht verbunden: B)		
Min. Prozesszykluszeit	[ms]	4,5	
IO-Link-Auflösung Druck	[bar]	0,005	
IO-Link-Auflösung Temperatur	[K]	0,2	
IO-Link Prozessdaten (zyklisch)	Funktion	Bitlänge	
	Druck	16	
	Temperatur	16	
	Gerätestatus	4	
IO-Link Funktionen (azyklisch)	Anwendungsspezifische Markierung; interne Temperatur		
Unterstützte DeviceIDs	Betriebsart	DeviceID	
	default	1019	
Umgebungsbedingungen			
Umgebungstemperatur	[°C]	-25...80	
Lagertemperatur	[°C]	-40...100	
Schutzart	IP 67; IP 68; IP 69K		

PM1503



Frontbündiger Drucksensor

PM-025-REA12-A-ZVG/US

Zulassungen / Prüfungen		
EMV	DIN EN 61326-1	
Schockfestigkeit	DIN EN 60068-2-27	50 g (11 ms)
Vibrationsfestigkeit	DIN EN 60068-2-6	20 g (10...2000 Hz)
MTTF [Jahre]		322
Hinweis zur Zulassung	Werkzertifikat als download unter www.factory-certificate.ifm verfügbar	
UL-Zulassung	Zulassungsnummer UL	J024
	File Nummer UL	E174189

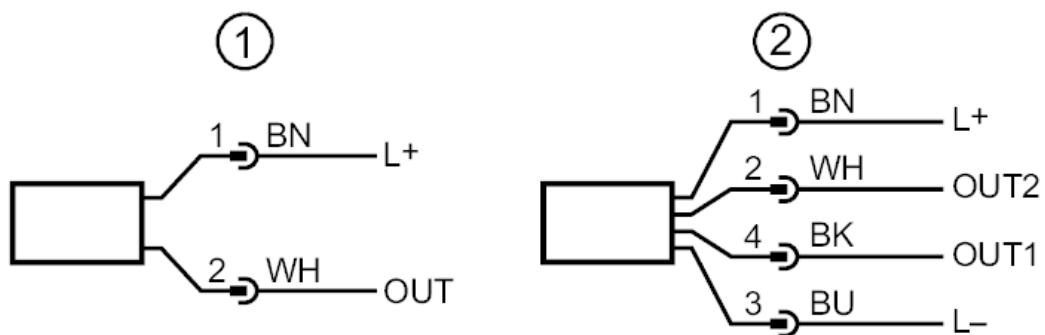
Mechanische Daten		
Gewicht [g]		268,1
Gehäuse		Zylindrisch
Abmessungen [mm]		Ø 30,2 / L = 129,3
Werkstoffe		1.4404 (Edelstahl / 316L); PTFE; FKM
Werkstoffe in Kontakt mit dem Medium		Keramik (99,9 % Al ₂ O ₃); 1.4435 (Edelstahl / 316L) Oberflächenbeschaffenheit: Ra < 0,4 µm / Rz = 4 µm; PEEK; PTFE
Min. Druckzyklen		100 Millionen
Anzugsdrehmoment [Nm]		20
Prozessanschluss		Gewindeanschluss G 1/2 Außengewinde Dichtkonus

Bemerkungen	
Verpackungseinheit	1 Stück

Elektrischer Anschluss
Steckverbindung: 1 x M12; Codierung: A; Kontakte: vergoldet



Anschluss



- 1 Anschluss für 2-Leiter-Betrieb (Analog)
- 2 Anschluss für 3-Leiter-Betrieb (Analog / IO-Link)
OUT1: IO-Link
OUT2: Analogausgang

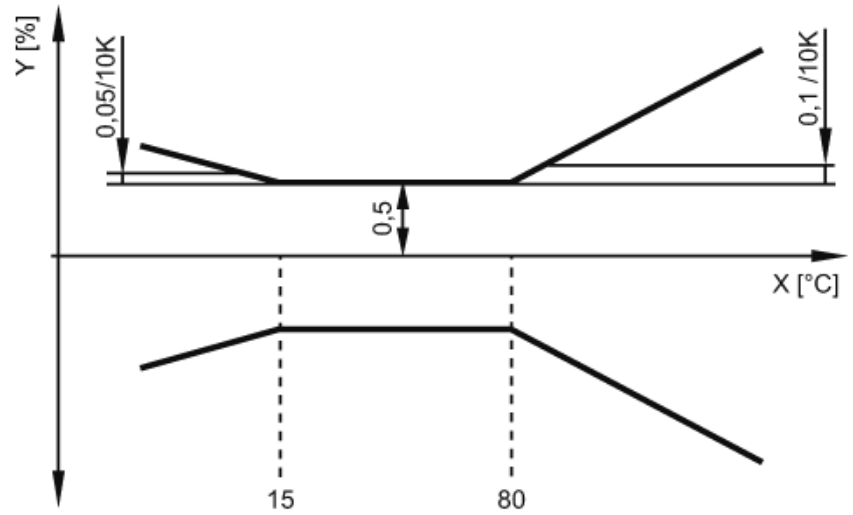
PM1503



Frontbündiger Drucksensor

PM-025-REA12-A-ZVG/US

Diagramme und Kurven



X Temperatur
Y Gesamtabweichung