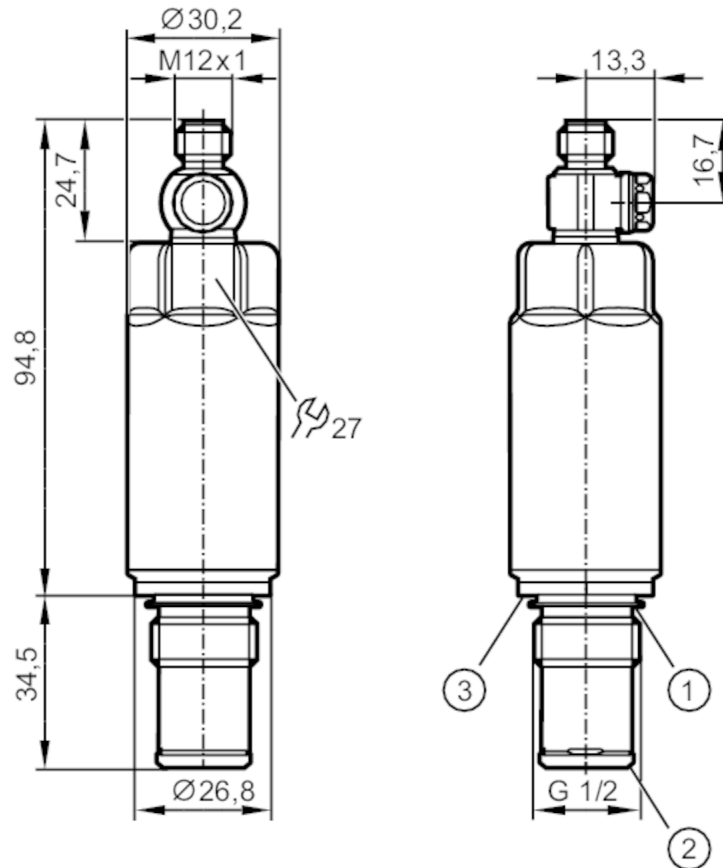


# PM1505



## Frontbündiger Drucksensor

PM-004-REA12-A-ZVG/US



- 1 Dichtring FKM (für rückwärtige Abdichtung - nicht druckfest) / demontierbar
- 2 vormontierter PEEK-Dichtring (demontierbar) / metallische Dichtfläche
- 3 Nut für Dichtring DIN EN ISO 1179-2



ACS



CRN



US

EC 1935/2004

EHEDG Certified

FCM



IO-Link



Reg31



### Produktmerkmale

Anzahl der Ein- und Ausgänge	Anzahl der digitalen Ausgänge: 1; Anzahl der analogen Ausgänge: 1		
Messbereich	-1...4 bar	-14,5...58 psi	-100...400 kPa
Prozessanschluss	Gewindeanschluss G 1/2 Außengewinde Dichtkonus		

### Einsatzbereich

Besondere Eigenschaft	Vergoldete Kontakte		
Messelement	keramisch-kapazitive Druckmesszelle		
Temperaturüberwachung	ja		
Applikation	Frontbündig für die Lebensmittel- und Getränkeindustrie		
Medien	Pastöse und feststoffhaltige Medien; Flüssige und gasförmige Medien		
Bedingt verwendbar für	Einsatz in gasförmigen Medien bei Drücken > 25 bar nur auf Anfrage		
Mediumtemperatur [°C]	-25...150		
Min. Berstdruck	80 bar	1200 psi	8000 kPa
Druckfestigkeit	40 bar	580 psi	4000 kPa
Vakuumfestigkeit [mbar]	-1000		
Druckart	Relativdruck; Vakuum		
Totraumfrei	ja		

# PM1505



## Frontbündiger Drucksensor

PM-004-REA12-A-ZVG/US

MAWP bei Applikationen gemäß CRN	[bar]	40
----------------------------------	-------	----

### Elektrische Daten

Betriebsspannung	[V]	18...30 DC
Min. Isolationswiderstand	[MΩ]	100; (500 V DC)
Schutzklasse		III
Verpolungsschutz		ja
Watchdog integriert		ja

### 2-Leiter

Stromaufnahme	[mA]	3,5...21,5
Bereitschaftsverzögerungszeit	[s]	< 1

### 3-Leiter

Stromaufnahme	[mA]	< 45
Bereitschaftsverzögerungszeit	[s]	< 0,5

### Ein-/Ausgänge

Anzahl der Ein- und Ausgänge	Anzahl der digitalen Ausgänge: 1; Anzahl der analogen Ausgänge: 1
------------------------------	---

### Ausgänge

Gesamtzahl Ausgänge	2
Ausgangssignal	Analogsignal; IO-Link; (konfigurierbar)
Anzahl der digitalen Ausgänge	1; (IO-Link)
Anzahl der analogen Ausgänge	1
Analogausgang Strom	[mA] 4...20; (skalierbar; 1:5)
Max. Bürde	[Ω] 700; (U <sub>b</sub> = 24 V; (U <sub>b</sub> - 9 V) / 21.5 mA)
Kurzschlussfest	ja
Überlastfest	ja

### Mess-/Einstellbereich

Messbereich	-1...4 bar	-14,5...58 psi	-100...400 kPa
Analogstartpunkt	-1...3,2 bar	-14,5...46,4 psi	-100...320 kPa
Analogendpunkt	0,2...4 bar	-2,9...58 psi	-20...400 kPa
In Schritten von	0,002 bar	0,05 psi	0,2 kPa
Werkseinstellung	ASP = 0,0 bar	AEP = 4,0 bar	

### Temperaturüberwachung

Messbereich	-25...150 °C	-13...302 °F
-------------	--------------	--------------

### Genauigkeit / Abweichungen

Wiederholgenauigkeit [% der Spanne]	< ± 0,1; (bei Temperaturschwankungen < 10 K; Turn down 1:1)
Kennlinienabweichung [% der Spanne]	< ± 0,5; (Linearität einschliesslich Hysterese und Wiederholgenauigkeit, Grenzpunkteinstellung nach DIN EN IEC 62828-1)
Linearitätsabweichung [% der Spanne]	< ± 0,15; (Turn down 1:1)
Hystereseabweichung [% der Spanne]	< ± 0,15; (Turn down 1:1)
Langzeitstabilität [% der Spanne]	< ± 0,1; (Turn down 1:1; pro Jahr)

# PM1505



## Frontbündiger Drucksensor

PM-004-REA12-A-ZVG/US

Gesamtabweichung über Temperaturbereich	<b>Temperaturbereich</b>		<b>Gesamtabweichung</b>	
	-25...15 °C		Kennlinienabweichung ± 0,05 % der Spanne / 10 K	
	15...80 °C		Kennlinienabweichung	
	80...150 °C		Kennlinienabweichung ± 0,1 % der Spanne / 10 K	
Hinweise zur Genauigkeit / Abweichung	weitere Angaben siehe Abschnitt Diagramme und Kurven			
<b>Temperaturüberwachung</b>				
Genauigkeit	[K]	± 2,5 K + (0,045 x (Umgebungstemperatur - Mediumtemperatur))		
Wiederholgenauigkeit	[K]	± 0,2		
Auflösung	[K]	0,2		
<b>Reaktionszeiten</b>				
Dämpfung Analogausgang dAA	[s]	0...4		
<b>2-Leiter</b>				
Sprungantwortzeit Analogausgang	[ms]	30		
<b>3-Leiter</b>				
Sprungantwortzeit Analogausgang	[ms]	7		
<b>Schnittstellen</b>				
Kommunikationsschnittstelle	IO-Link			
Übertragungstyp	COM2 (38,4 kBaud)			
IO-Link Revision	1.1			
SDCI-Norm	IEC 61131-9			
Profile	Common - I&D		Identification and Diagnosis	
	Function		Measurement data, standard resolution	
SIO-Mode	nein			
Benötigte Masterportklasse	A; (wenn PIN 2 nicht verbunden: B)			
Min. Prozesszykluszeit	[ms]	4,5		
IO-Link-Auflösung Druck	[bar]	0,001		
IO-Link-Auflösung Temperatur	[K]	0,2		
IO-Link Prozessdaten (zyklisch)	<b>Funktion</b>		<b>Bitlänge</b>	
	Druck		16	
	Temperatur		16	
	Gerätestatus		4	
IO-Link Funktionen (azyklisch)	Anwendungsspezifische Markierung; interne Temperatur			
Unterstützte DeviceIDs	<b>Betriebsart</b>		<b>DeviceID</b>	
	default		1023	
<b>Umgebungsbedingungen</b>				
Umgebungstemperatur	[°C]	-25...80		
Lagertemperatur	[°C]	-40...100		
Schutzart	IP 67; IP 68; IP 69K			

# PM1505



## Frontbündiger Drucksensor

PM-004-REA12-A-ZVG/US

### Zulassungen / Prüfungen

EMV	DIN EN 61326-1	
Schockfestigkeit	DIN EN 60068-2-27	50 g (11 ms)
Vibrationsfestigkeit	DIN EN 60068-2-6	20 g (10...2000 Hz)
MTTF [Jahre]		322
UL-Zulassung	Zulassungsnummer UL	J024
	File Nummer UL	E174189

### Mechanische Daten

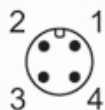
Gewicht [g]		307,8
Gehäuse		Zylindrisch
Abmessungen [mm]		Ø 30,2 / L = 129,3
Werkstoffe		1.4404 (Edelstahl / 316L); PTFE; FKM
Werkstoffe in Kontakt mit dem Medium		Keramik (99,9 % Al <sub>2</sub> O <sub>3</sub> ); 1.4435 (Edelstahl / 316L) Oberflächenbeschaffenheit: Ra < 0,4 µm / Rz = 4 µm; PEEK; PTFE
Min. Druckzyklen		100 Millionen
Anzugsdrehmoment [Nm]		20
Prozessanschluss		Gewindeanschluss G 1/2 Außengewinde Dichtkonus

### Bemerkungen

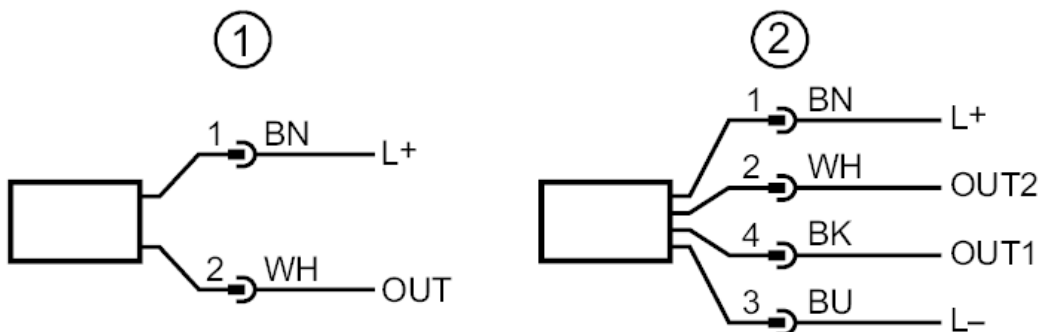
Verpackungseinheit		1 Stück
--------------------	--	---------

### Elektrischer Anschluss

Steckverbindung: 1 x M12; Codierung: A; Kontakte: vergoldet



### Anschluss



- 1 Anschluss für 2-Leiter-Betrieb ( Analog )
- 2 Anschluss für 3-Leiter-Betrieb ( Analog / IO-Link )
- OUT1: IO-Link
- OUT2: Analogausgang

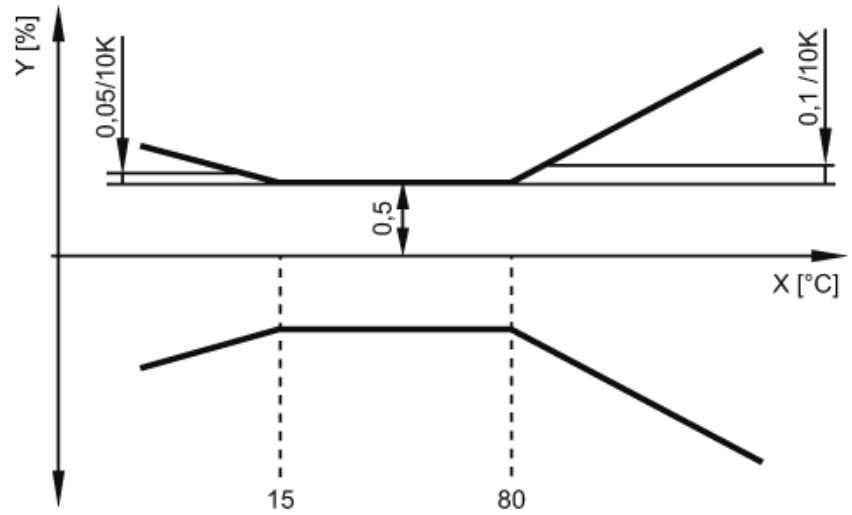
# PM1505



## Frontbündiger Drucksensor

PM-004-REA12-A-ZVG/US

### Diagramme und Kurven



X Temperatur  
Y Gesamtabweichung