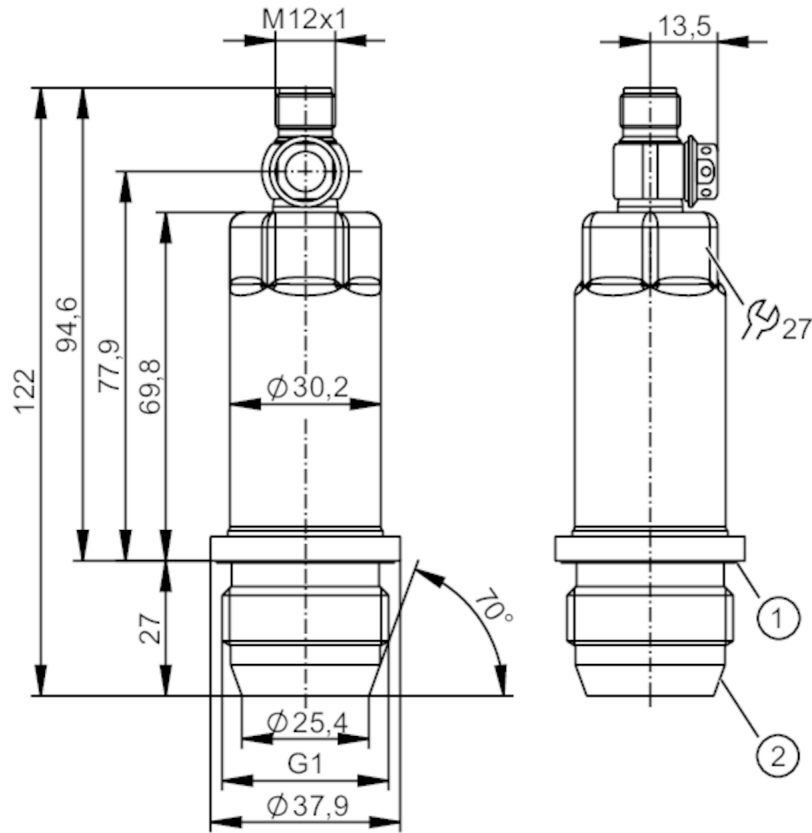


# PM1609



## Frontbündiger Drucksensor

PM-1-1BREA01-E-ZVG/US



- 1 Nut mit Dichtring (DIN EN ISO 1179-2)
- 2 G1 Dichtkonus Außengewinde



ACS



CRN



US

EC 1935/2004

FCM



IO-Link



Reg31



UK CA



### Produktmerkmale

Anzahl der Ein- und Ausgänge	Anzahl der digitalen Ausgänge: 1; Anzahl der analogen Ausgänge: 1			
Messbereich	-1...1 bar	-1000...1000 mbar	-14,5...14,5 psi	-100...100 kPa
Prozessanschluss	Gewindeanschluss G 1 Außengewinde Dichtkonus			

### Einsatzbereich

Besondere Eigenschaft	Vergoldete Kontakte		
Messelement	keramisch-kapazitive Druckmesszelle		
Temperaturüberwachung	nein		
Applikation	Frontbündig für die Lebensmittel- und Getränkeindustrie		
Medien	Pastöse und feststoffhaltige Medien; Flüssige und gasförmige Medien		
Mediumtemperatur [°C]	-25...150		
Min. Berstdruck	30000 mbar	435 psi	3000 kPa
Druckfestigkeit	10000 mbar	145 psi	1000 kPa
Vakuumfestigkeit [mbar]	-1000		
Druckart	Relativdruck; Vakuum		
Totraumfrei	ja		
MAWP bei Applikationen gemäß CRN [bar]	10		



## Frontbündiger Drucksensor

PM-1-1BREA01-E-ZVG/US

Elektrische Daten					
Betriebsspannung	[V]	18...30 DC			
Min. Isolationswiderstand	[MΩ]	100; (500 V DC)			
Schutzklasse		III			
Verpolungsschutz		ja			
Watchdog integriert		ja			
2-Leiter					
Stromaufnahme	[mA]	3,5...21,5			
Bereitschaftsverzögerungszeit	[s]	1			
3-Leiter					
Stromaufnahme	[mA]	< 45			
Bereitschaftsverzögerungszeit	[s]	0,5			
Ein-/Ausgänge					
Anzahl der Ein- und Ausgänge		Anzahl der digitalen Ausgänge: 1; Anzahl der analogen Ausgänge: 1			
Ausgänge					
Gesamtzahl Ausgänge		2			
Ausgangssignal		Analogsignal; IO-Link; (konfigurierbar)			
Anzahl der digitalen Ausgänge		1; (IO-Link)			
Anzahl der analogen Ausgänge		1			
Analogausgang Strom	[mA]	4...20; (skalierbar)			
Max. Bürde	[Ω]	700; (U <sub>b</sub> = 24 V; (U <sub>b</sub> - 9 V) / 21.5 mA)			
Kurzschlussfest		ja			
Überlastfest		ja			
Mess-/Einstellbereich					
Messbereich		-1...1 bar	-1000...1000 mbar	-14,5...14,5 psi	-100...100 kPa
Analogstartpunkt		-1000...600 mbar	-14,5...8,7 psi	-100...60 kPa	
Analogendpunkt		-600...1000 mbar	-8,7...14,5 psi	-60...100 kPa	
In Schritten von		1 mbar	0,01 psi	0,1 kPa	
Werkseinstellung			ASP = -1000 mbar	AEP = 1000 mbar	
Genauigkeit / Abweichungen					
Wiederholgenauigkeit	[% der Spanne]	< ± 0,1; (bei Temperaturschwankungen < 10 K; Turn down 1:1)			
Kennlinienabweichung	[% der Spanne]	< ± 0,2; (Linearität einschliesslich Hysterese und Wiederholgenauigkeit, Grenzpunkteinstellung nach DIN EN IEC 62828-1)			
Linearitätsabweichung	[% der Spanne]	< ± 0,15; (Turn down 1:1)			
Hystereseabweichung	[% der Spanne]	< ± 0,15; (Turn down 1:1)			
Langzeitstabilität	[% der Spanne]	< ± 0,1; (Turn down 1:1; pro Jahr)			

# PM1609



## Frontbündiger Drucksensor

PM-1-1BREA01-E-ZVG/US

Gesamtabweichung über Temperaturbereich	<b>Temperaturbereich</b>	<b>Gesamtabweichung</b>
	-25...15 °C	Kennlinienabweichung ± 0,05 % der Spanne / 10 K
	15...80 °C	Kennlinienabweichung
	80...150 °C	Kennlinienabweichung ± 0,1 % der Spanne / 10 K
Hinweise zur Genauigkeit / Abweichung	weitere Angaben siehe Abschnitt Diagramme und Kurven	

Reaktionszeiten	
Dämpfung Analogausgang dAA [s]	0...4
2-Leiter	
Sprungantwortzeit Analogausgang [ms]	30
3-Leiter	
Sprungantwortzeit Analogausgang [ms]	7

Schnittstellen		
Kommunikationsschnittstelle	IO-Link	
Übertragungstyp	COM2 (38,4 kBaud)	
IO-Link Revision	1.1	
SDCI-Norm	IEC 61131-9	
Profile	Smart Sensor - SSP 3.1 Common - I&D	Measuring Sensor Identification and Diagnosis
SIO-Mode	nein	
Benötigte Masterportklasse	A	
Prozessdaten analog	3	
Min. Prozesszykluszeit [ms]	3,2	
IO-Link-Auflösung Druck [mbar]	0,5	
IO-Link Prozessdaten (zyklisch)	<b>Funktion</b> Druck Gerätstatus	<b>Bitlänge</b> 16 4
IO-Link Funktionen (azyklisch)	Anwendungsspezifische Markierung; interne Temperatur	
Unterstützte DeviceIDs	<b>Betriebsart</b> default	<b>DeviceID</b> 667

Umgebungsbedingungen	
Umgebungstemperatur [°C]	-25...80
Lagertemperatur [°C]	-40...100
Schutzart	IP 67; IP 68; IP 69K

Zulassungen / Prüfungen	
EMV	DIN EN 61000-6-2 DIN EN 61000-6-3
Schockfestigkeit	DIN EN 60068-2-27 50 g (11 ms)
Vibrationsfestigkeit	DIN EN 60068-2-6 20 g (10...2000 Hz)
MTTF [Jahre]	323
Hinweis zur Zulassung	Werkzertifikat als download unter <a href="http://www.factory-certificate.ifm">www.factory-certificate.ifm</a> verfügbar
UL-Zulassung	Zulassungsnummer UL J022



## Frontbündiger Drucksensor

PM-1-1BREA01-E-ZVG/US

Mechanische Daten	
Gewicht [g]	346
Gehäuse	Zylindrisch
Abmessungen [mm]	Ø 30,2 / L = 122
Werkstoffe	1.4404 (Edelstahl / 316L); PBT
Werkstoffe in Kontakt mit dem Medium	Keramik (99,9 % Al <sub>2</sub> O <sub>3</sub> ); 1.4435 (Edelstahl / 316L) Oberflächenbeschaffenheit: Ra < 0,4 µm / Rz = 4 µm; PTFE
Min. Druckzyklen	100 Millionen
Anzugsdrehmoment [Nm]	20
Prozessanschluss	Gewindeanschluss G 1 Außengewinde Dichtkonus

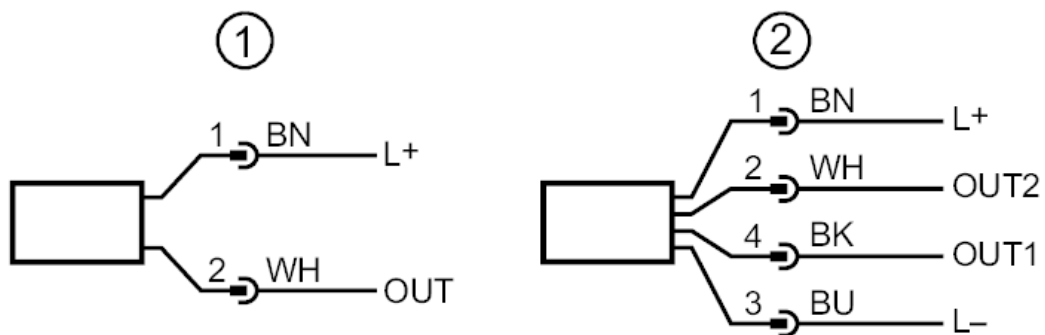
Bemerkungen	
Verpackungseinheit	1 Stück

### Elektrischer Anschluss

Steckverbindung: 1 x M12; Codierung: A; Kontakte: vergoldet



### Anschluss



- 1 Anschluss für 2-Leiter-Betrieb ( Analog )
- 2 Anschluss für 3-Leiter-Betrieb ( Analog / IO-Link )
- OUT1 : IO-Link
- OUT2 : Analogausgang

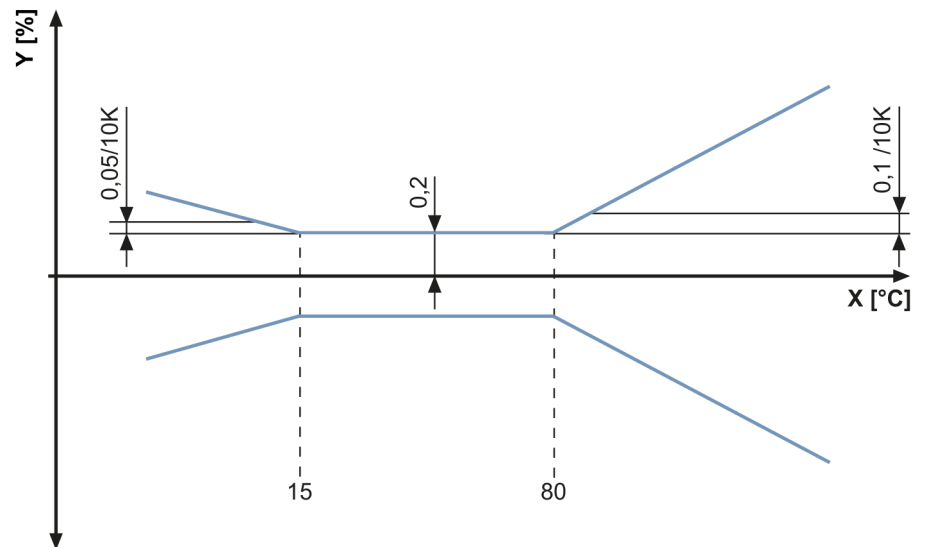


## Frontbündiger Drucksensor

PM-1-1BREA01-E-ZVG/US

### Diagramme und Kurven

Einfluss der Umgebungstemperatur auf die Genauigkeit



X Temperatur  
Y Gesamtabweichung