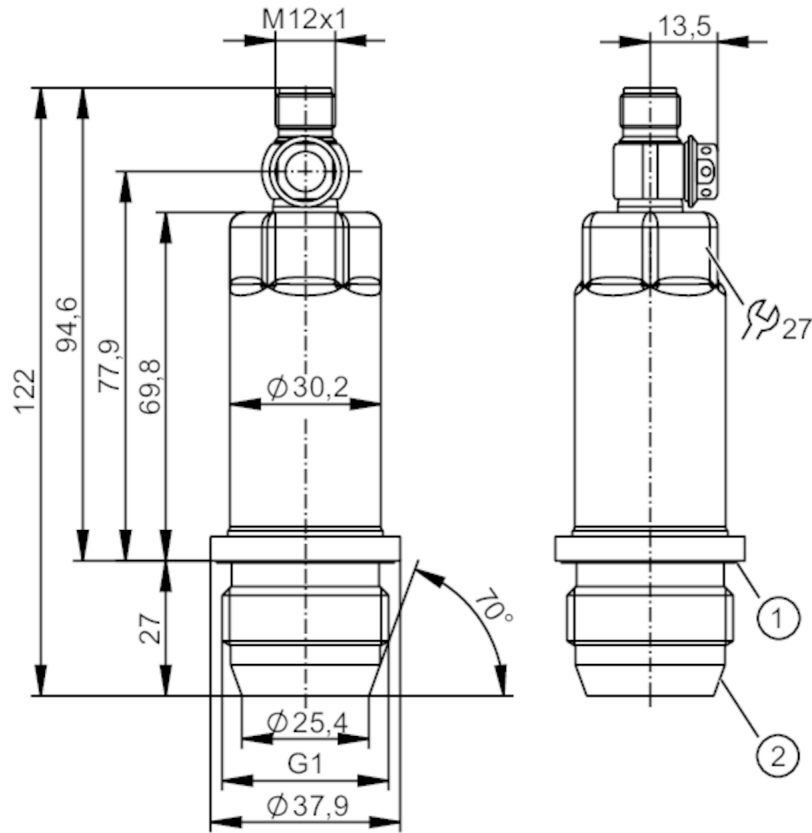


PM1618



Frontbündiger Drucksensor

PM-,40BREA01-E-ZVG/US



- 1 Nut mit Dichtring (DIN EN ISO 1179-2)
- 2 G1 Dichtkonus Außengewinde



ACS



CRN



US

EC 1935/2004

FCM



IO-Link



Reg31



UK CA

UK CA

UK CA

Produktmerkmale

| | | | | |
|------------------------------|---|----------------|------------------|-------------|
| Anzahl der Ein- und Ausgänge | Anzahl der digitalen Ausgänge: 1; Anzahl der analogen Ausgänge: 1 | | | |
| Messbereich | -0,05...0,4 bar | -50...400 mbar | -0,725...5,8 psi | -5...40 kPa |
| Prozessanschluss | Gewindeanschluss G 1 Außengewinde Dichtkonus | | | |

Einsatzbereich

| | | | |
|----------------------------------|---|---------|----------|
| Besondere Eigenschaft | Vergoldete Kontakte | | |
| Messelement | keramisch-kapazitive Druckmesszelle | | |
| Temperaturüberwachung | nein | | |
| Applikation | Frontbündig für die Lebensmittel- und Getränkeindustrie | | |
| Medien | Pastöse und feststoffhaltige Medien; Flüssige und gasförmige Medien | | |
| Mediumtemperatur [°C] | -25...150 | | |
| Min. Berstdruck | 30000 mbar | 435 psi | 3000 kPa |
| Druckfestigkeit | 8000 mbar | 116 psi | 800 kPa |
| Vakuumfestigkeit | -1000 mbar | | -0,1 MPa |
| Druckart | Relativdruck | | |
| Totraumfrei | ja | | |
| MAWP bei Applikationen gemäß CRN | 0,4 bar | | 0,04 MPa |



Frontbündiger Drucksensor

PM-,40BREA01-E-ZVG/US

| Elektrische Daten | | | | | |
|-------------------------------|----------------|---|----------------|--------------------|-------------|
| Betriebsspannung | [V] | 18...30 DC | | | |
| Min. Isolationswiderstand | [MΩ] | 100; (500 V DC) | | | |
| Schutzklasse | | III | | | |
| Verpolungsschutz | | ja | | | |
| Watchdog integriert | | ja | | | |
| 2-Leiter | | | | | |
| Stromaufnahme | [mA] | 3,5...21,5 | | | |
| Bereitschaftsverzögerungszeit | [s] | 1 | | | |
| 3-Leiter | | | | | |
| Stromaufnahme | [mA] | < 45 | | | |
| Bereitschaftsverzögerungszeit | [s] | 0,5 | | | |
| Ein-/Ausgänge | | | | | |
| Anzahl der Ein- und Ausgänge | | Anzahl der digitalen Ausgänge: 1; Anzahl der analogen Ausgänge: 1 | | | |
| Ausgänge | | | | | |
| Gesamtzahl Ausgänge | | 2 | | | |
| Ausgangssignal | | Analogsignal; IO-Link; (konfigurierbar) | | | |
| Anzahl der digitalen Ausgänge | | 1; (IO-Link) | | | |
| Anzahl der analogen Ausgänge | | 1 | | | |
| Analogausgang Strom | [mA] | 4...20; (skalierbar) | | | |
| Max. Bürde | [Ω] | 700; (U _b = 24 V; (U _b - 9 V) / 21.5 mA) | | | |
| Kurzschlussfest | | ja | | | |
| Überlastfest | | ja | | | |
| Mess-/Einstellbereich | | | | | |
| Messbereich | | -0,05...0,4 bar | -50...400 mbar | -0,725...5,8 psi | -5...40 kPa |
| Analogstartpunkt | | -50...320 mbar | | -0,725...4,641 psi | -5...32 kPa |
| Analogendpunkt | | 30...400 mbar | | 0,435...5,802 psi | 3...40 kPa |
| In Schritten von | | 0,1 mbar | | 0,001 psi | 0,01 kPa |
| Werkseinstellung | | ASP = 0,0 bar | AEP = 400 mbar | | |
| Genauigkeit / Abweichungen | | | | | |
| Wiederholgenauigkeit | [% der Spanne] | < ± 0,1; (bei Temperaturschwankungen < 10 K; Turn down 1:1) | | | |
| Kennlinienabweichung | [% der Spanne] | < ± 0,2 (DIN EN 61298-2); (inkl. Nullpunkt- und Spannenfehler, Nichtlinearität, Hysterese; Turn down 1:1) | | | |
| Linearitätsabweichung | [% der Spanne] | < ± 0,15; (Turn down 1:1) | | | |
| Hystereseabweichung | [% der Spanne] | < ± 0,15; (Turn down 1:1) | | | |
| Langzeitstabilität | [% der Spanne] | < ± 0,1; (Turn down 1:1; pro Jahr) | | | |

PM1618



Frontbündiger Drucksensor

PM-,40BREA01-E-ZVG/US

| | | |
|---|--|---|
| Gesamtabweichung über Temperaturbereich | Temperaturbereich | Gesamtabweichung |
| | -25...15 °C | Kennlinienabweichung ± 0,1 % der Spanne / 10 K |
| | 15...80 °C | Kennlinienabweichung |
| | 80...150 °C | Kennlinienabweichung ± 0,15 % der Spanne / 10 K |
| Hinweise zur Genauigkeit / Abweichung | weitere Angaben siehe Abschnitt Diagramme und Kurven | |

Reaktionszeiten

| | |
|--------------------------------------|-------|
| Dämpfung Analogausgang dAA [s] | 0...4 |
| 2-Leiter | |
| Sprungantwortzeit Analogausgang [ms] | 30 |
| 3-Leiter | |
| Sprungantwortzeit Analogausgang [ms] | 7 |

Schnittstellen

| | | |
|---------------------------------|--|------------------------------|
| Kommunikationsschnittstelle | IO-Link | |
| Übertragungstyp | COM2 (38,4 kBaud) | |
| IO-Link Revision | 1.1 | |
| SDCI-Norm | IEC 61131-9 | |
| Profile | Smart Sensor - SSP 3.1 | Measuring Sensor |
| | Common - I&D | Identification and Diagnosis |
| SIO-Mode | nein | |
| Benötigte Masterportklasse | A | |
| Prozessdaten analog | 3 | |
| Min. Prozesszykluszeit [ms] | 3,2 | |
| IO-Link-Auflösung Druck [mbar] | 0,1 | |
| IO-Link Prozessdaten (zyklisch) | Funktion | Bitlänge |
| | Druck | 16 |
| | Gerätestatus | 4 |
| IO-Link Funktionen (azyklisch) | Anwendungsspezifische Markierung; interne Temperatur | |
| Unterstützte DeviceIDs | Betriebsart | DeviceID |
| | default | 1410 |

Umgebungsbedingungen

| | |
|--------------------------|----------------------|
| Umgebungstemperatur [°C] | -25...80 |
| Lagertemperatur [°C] | -40...100 |
| Schutzart | IP 67; IP 68; IP 69K |

Zulassungen / Prüfungen

| | | |
|----------------------|-------------------|---------------------|
| EMV | DIN EN 61000-6-2 | |
| | DIN EN 61000-6-3 | |
| Schockfestigkeit | DIN EN 60068-2-27 | 50 g (11 ms) |
| Vibrationsfestigkeit | DIN EN 60068-2-6 | 20 g (10...2000 Hz) |
| MTTF [Jahre] | 364 | |

PM1618



Frontbündiger Drucksensor

PM-,40BREA01-E-ZVG/US

| Mechanische Daten | |
|--------------------------------------|---|
| Gewicht [g] | 336,8 |
| Gehäuse | Zylindrisch |
| Abmessungen [mm] | Ø 30,2 / L = 122 |
| Werkstoffe | 1.4404 (Edelstahl / 316L); PBT |
| Werkstoffe in Kontakt mit dem Medium | Keramik (99,9 % Al ₂ O ₃); 1.4435 (Edelstahl / 316L) Oberflächenbeschaffenheit: Ra < 0,4 µm / Rz = 4 µm; PTFE |
| Min. Druckzyklen | 100 Millionen |
| Anzugsdrehmoment [Nm] | 20 |
| Prozessanschluss | Gewindeanschluss G 1 Außengewinde Dichtkonus |

| Anzeigen / Bedienelemente | |
|---------------------------|--|
| Anzeigeeinheit | mbar; psi; kPa; mmWS; inH ₂ O |

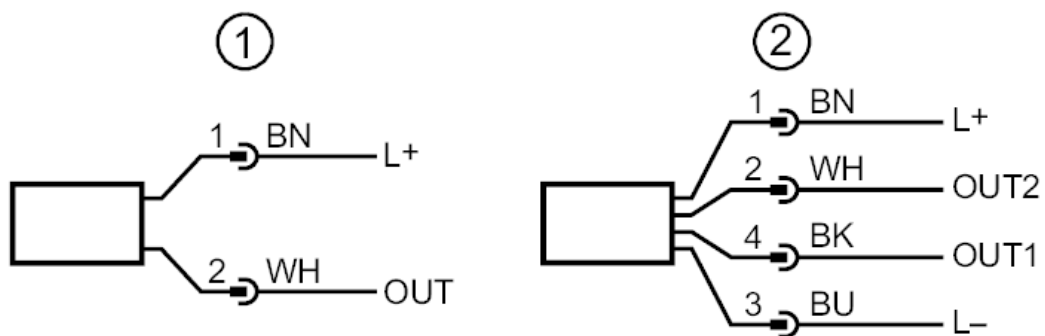
| Bemerkungen | |
|--------------------|---------|
| Verpackungseinheit | 1 Stück |

Elektrischer Anschluss

Steckverbindung: 1 x M12; Codierung: A; Kontakte: vergoldet



Anschluss



- 1 Anschluss für 2-Leiter-Betrieb (Analog)
- 2 Anschluss für 3-Leiter-Betrieb (Analog / IO-Link)
OUT1 : IO-Link
OUT2 : Analogausgang

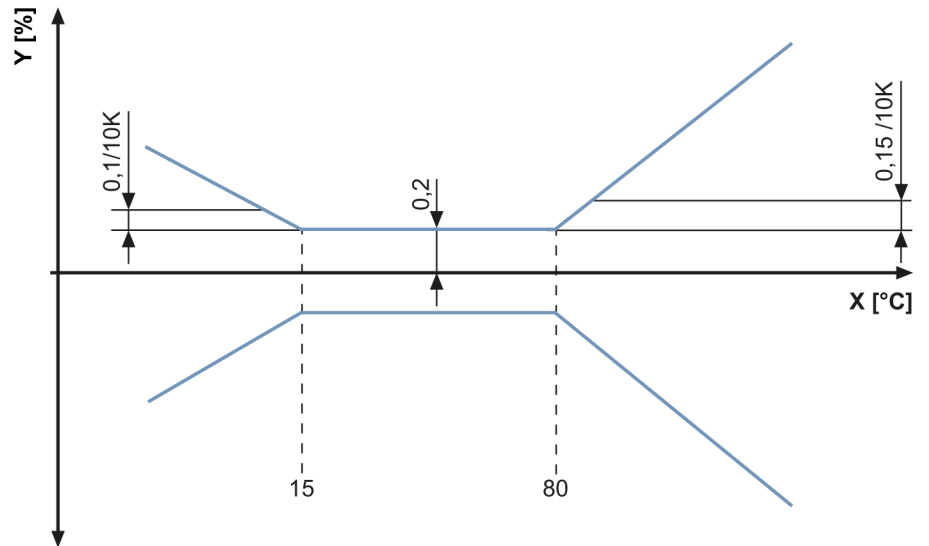


Frontbündiger Drucksensor

PM-,40BREA01-E-ZVG/US

Diagramme und Kurven

Einfluss der Umgebungstemperatur auf die Genauigkeit



X Temperatur
Y Gesamtabweichung