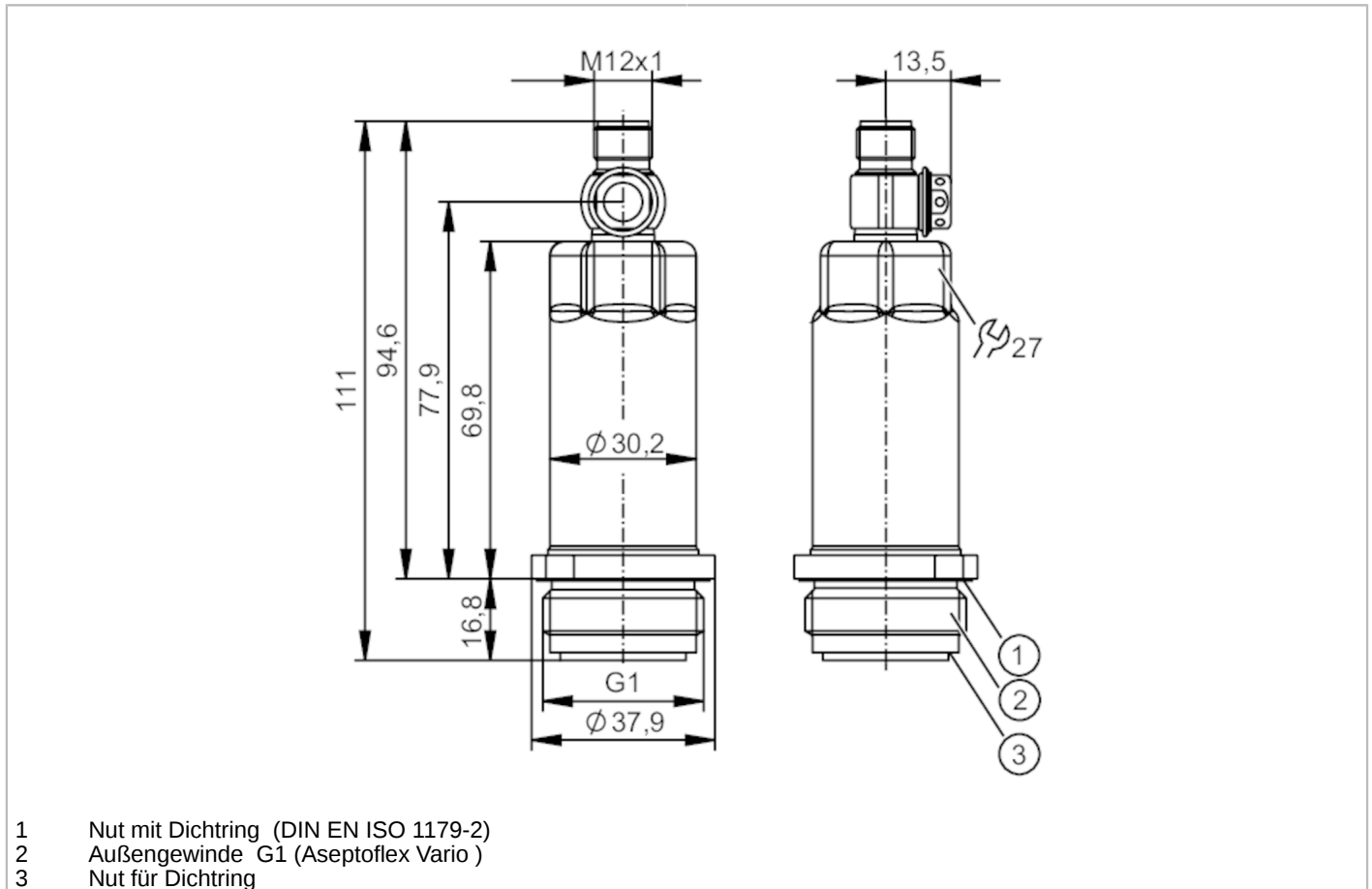


PM1704



Frontbündiger Drucksensor

PM-010-REA01-E-ZVG/US



- 1 Nut mit Dichtring (DIN EN ISO 1179-2)
- 2 Außengewinde G1 (Aseptoflex Vario)
- 3 Nut für Dichtring



ACS



CRN



EC 1935/2004

EHEDG Certified

FCM



IO-Link



Reg31



Produktmerkmale

Anzahl der Ein- und Ausgänge	Anzahl der digitalen Ausgänge: 1; Anzahl der analogen Ausgänge: 1			
Messbereich	-1...10 bar	-14,5...145 psi	-100...1000 kPa	-0,1...1 MPa
Prozessanschluss	Gewindeanschluss G 1 Außengewinde Aseptoflex Vario			

Einsatzbereich

Besondere Eigenschaft	Vergoldete Kontakte		
Messelement	keramisch-kapazitive Druckmesszelle		
Temperaturüberwachung	nein		
Applikation	Frontbündig für die Lebensmittel- und Getränkeindustrie		
Medien	Pastöse und feststoffhaltige Medien; Flüssige und gasförmige Medien		
Mediumtemperatur [°C]	-25...150		
Min. Berstdruck	150 bar	2175 psi	15 MPa
Druckfestigkeit	50 bar	725 psi	5 MPa
Vakuumfestigkeit [mbar]	-1000		
Druckart	Relativdruck; Vakuum		
Totraumfrei	ja		
MAWP bei Applikationen gemäß CRN [bar]	50		



Frontbündiger Drucksensor

PM-010-REA01-E-ZVG/US

Elektrische Daten				
Betriebsspannung	[V]	18...30 DC		
Min. Isolationswiderstand	[MΩ]	100; (500 V DC)		
Schutzklasse		III		
Verpolungsschutz		ja		
Watchdog integriert		ja		
2-Leiter				
Stromaufnahme	[mA]	3,5...21,5		
Bereitschaftsverzögerungszeit	[s]	1		
3-Leiter				
Stromaufnahme	[mA]	< 45		
Bereitschaftsverzögerungszeit	[s]	0,5		
Ein-/Ausgänge				
Anzahl der Ein- und Ausgänge		Anzahl der digitalen Ausgänge: 1; Anzahl der analogen Ausgänge: 1		
Ausgänge				
Gesamtzahl Ausgänge		2		
Ausgangssignal		Analogsignal; IO-Link; (konfigurierbar)		
Anzahl der digitalen Ausgänge		1; (IO-Link)		
Anzahl der analogen Ausgänge		1		
Analogausgang Strom	[mA]	4...20; (skalierbar)		
Max. Bürde	[Ω]	700; (U _b = 24 V; (U _b - 9 V) / 21.5 mA)		
Kurzschlussfest		ja		
Überlastfest		ja		
Mess-/Einstellbereich				
Messbereich		-1...10 bar	-14,5...145 psi	-100...1000 kPa -0,1...1 MPa
Analogstartpunkt		-1...8 bar	-14,5...116 psi	-0,1...0,8 MPa
Analogendpunkt		1...10 bar	14,5...145 psi	0,1...1 MPa
In Schritten von		0,005 bar	0,1 psi	0,0005 MPa
Werkseinstellung		ASP = 0,0 bar	AEP = 10,0 bar	
Genauigkeit / Abweichungen				
Wiederholgenauigkeit	[% der Spanne]	< ± 0,1; (bei Temperaturschwankungen < 10 K; Turn down 1:1)		
Kennlinienabweichung	[% der Spanne]	< ± 0,2; (Linearität einschliesslich Hysterese und Wiederholgenauigkeit, Grenzpunkteinstellung nach DIN EN IEC 62828-1)		
Linearitätsabweichung	[% der Spanne]	< ± 0,15; (Turn down 1:1)		
Hystereseabweichung	[% der Spanne]	< ± 0,15; (Turn down 1:1)		
Langzeitstabilität	[% der Spanne]	< ± 0,1; (Turn down 1:1; pro Jahr)		

PM1704



Frontbündiger Drucksensor

PM-010-REA01-E-ZVG/US

Gesamtabweichung über Temperaturbereich	Temperaturbereich	Gesamtabweichung
	-25...15 °C	Kennlinienabweichung ± 0,05 % der Spanne / 10 K
	15...80 °C	Kennlinienabweichung
	80...150 °C	Kennlinienabweichung ± 0,1 % der Spanne / 10 K
Hinweise zur Genauigkeit / Abweichung	weitere Angaben siehe Abschnitt Diagramme und Kurven	

Reaktionszeiten		
Dämpfung Analogausgang dAA	[s]	0...4
2-Leiter		
Sprungantwortzeit Analogausgang	[ms]	30
3-Leiter		
Sprungantwortzeit Analogausgang	[ms]	7

Schnittstellen		
Kommunikationsschnittstelle	IO-Link	
Übertragungstyp	COM2 (38,4 kBaud)	
IO-Link Revision	1.1	
SDCI-Norm	IEC 61131-9	
Profile	Smart Sensor - SSP 3.1	Measuring Sensor
	Common - I&D	Identification and Diagnosis
SIO-Mode	nein	
Benötigte Masterportklasse	A	
Prozessdaten analog	3	
Min. Prozesszykluszeit	[ms]	3,2
IO-Link-Auflösung Druck	[bar]	0,002
IO-Link Prozessdaten (zyklisch)	Funktion	Bitlänge
	Druck	16
	Gerätestatus	4
IO-Link Funktionen (azyklisch)	Anwendungsspezifische Markierung; interne Temperatur	
Unterstützte DeviceIDs	Betriebsart	DeviceID
	default	662

Umgebungsbedingungen		
Umgebungstemperatur	[°C]	-25...80
Lagertemperatur	[°C]	-40...100
Schutzart	IP 67; IP 68; IP 69K	

Zulassungen / Prüfungen		
EMV	DIN EN 61000-6-2	
	DIN EN 61000-6-3	
Schockfestigkeit	DIN EN 60068-2-27	50 g (11 ms)
Vibrationsfestigkeit	DIN EN 60068-2-6	20 g (10...2000 Hz)
MTTF	[Jahre]	323
Hinweis zur Zulassung	Werkzertifikat als download unter www.factory-certificate.ifm verfügbar	
UL-Zulassung	Zulassungsnummer UL	J021

PM1704



Frontbündiger Drucksensor

PM-010-REA01-E-ZVG/US

Mechanische Daten		
Gewicht	[g]	307,75
Gehäuse		Zylindrisch
Abmessungen	[mm]	Ø 30,2 / L = 111
Werkstoffe		1.4404 (Edelstahl / 316L); PBT
Werkstoffe in Kontakt mit dem Medium		Keramik (99,9 % Al ₂ O ₃); 1.4435 (Edelstahl / 316L) Oberflächenbeschaffenheit: Ra < 0,4 µm / Rz = 4 µm; PTFE
Min. Druckzyklen		100 Millionen
Anzugsdrehmoment	[Nm]	35
Prozessanschluss		Gewindeanschluss G 1 Außengewinde Aseptoflex Vario

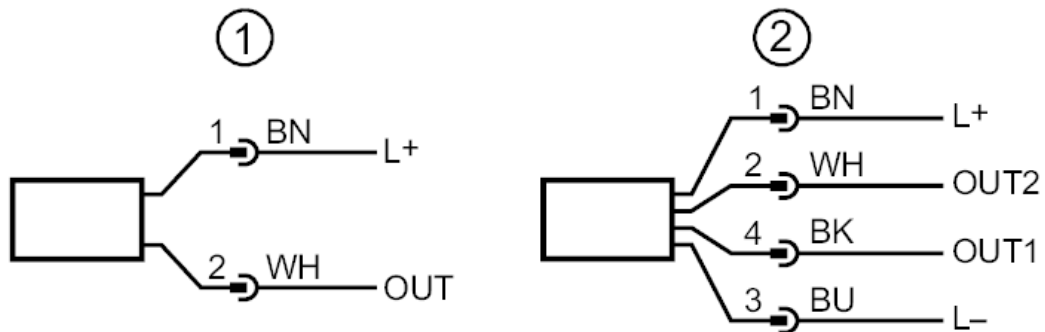
Bemerkungen	
Verpackungseinheit	1 Stück

Elektrischer Anschluss

Steckverbindung: 1 x M12; Codierung: A; Kontakte: vergoldet



Anschluss



- 1 Anschluss für 2-Leiter-Betrieb (Analog)
- 2 Anschluss für 3-Leiter-Betrieb (Analog / IO-Link)
OUT1 : IO-Link
OUT2 : Analogausgang

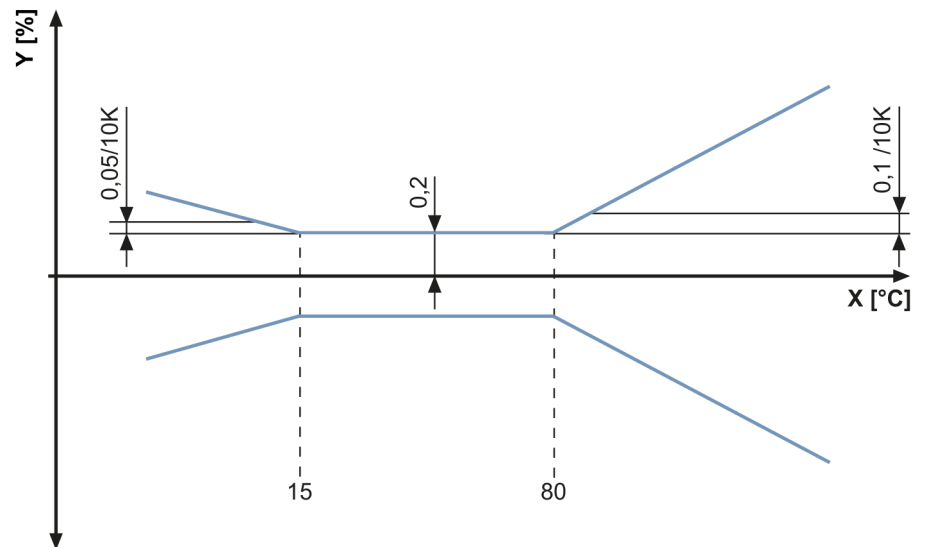


Frontbündiger Drucksensor

PM-010-REA01-E-ZVG/US

Diagramme und Kurven

Einfluss der Umgebungstemperatur auf die Genauigkeit



X Temperatur
Y Gesamtabweichung