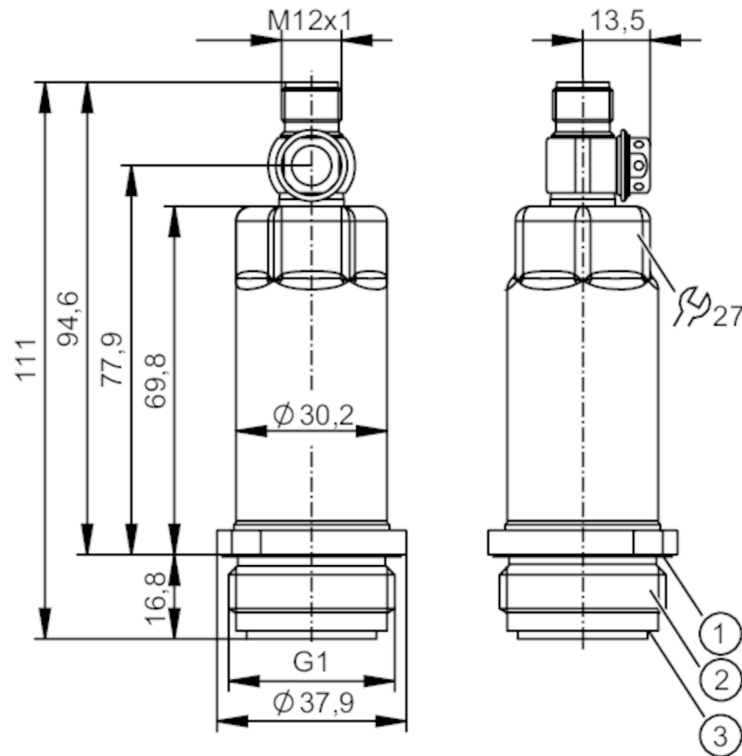


PM1718



Frontbündiger Drucksensor

PM-,40BREA01-E-ZVG/US



- 1 Nut mit Dichtring (DIN EN ISO 1179-2)
- 2 Außengewinde G1 (Aseptoflex Vario)
- 3 Nut für Dichtring



ACS



CRN



EC 1935/2004

EHEDG Certified

FCM

FDA

IO-Link

NSF

Reg31

UK

CA

Produktmerkmale

Anzahl der Ein- und Ausgänge	Anzahl der digitalen Ausgänge: 1; Anzahl der analogen Ausgänge: 1			
Messbereich	-0,05...0,4 bar	-50...400 mbar	-0,725...5,8 psi	-5...40 kPa
Prozessanschluss	Gewindeanschluss G 1 Außengewinde Aseptoflex Vario			

Einsatzbereich

Besondere Eigenschaft	Vergoldete Kontakte		
Messelement	keramisch-kapazitive Druckmesszelle		
Temperaturüberwachung	nein		
Applikation	Frontbündig für die Lebensmittel- und Getränkeindustrie		
Medien	Pastöse und feststoffhaltige Medien; Flüssige und gasförmige Medien		
Mediumtemperatur [°C]	-25...150		
Min. Berstdruck	30000 mbar	435 psi	3000 kPa
Druckfestigkeit	8000 mbar	116 psi	800 kPa
Vakuumfestigkeit	-1000 mbar	-0,1 MPa	
Druckart	Relativdruck		
Totraumfrei	ja		
MAWP bei Applikationen gemäß CRN	0,4 bar	0,04 MPa	



Frontbündiger Drucksensor

PM-,40BREA01-E-ZVG/US

Elektrische Daten					
Betriebsspannung	[V]	18...30 DC			
Min. Isolationswiderstand	[MΩ]	100; (500 V DC)			
Schutzklasse		III			
Verpolungsschutz		ja			
Watchdog integriert		ja			
2-Leiter					
Stromaufnahme	[mA]	3,5...21,5			
Bereitschaftsverzögerungszeit	[s]	1			
3-Leiter					
Stromaufnahme	[mA]	< 45			
Bereitschaftsverzögerungszeit	[s]	0,5			
Ein-/Ausgänge					
Anzahl der Ein- und Ausgänge		Anzahl der digitalen Ausgänge: 1; Anzahl der analogen Ausgänge: 1			
Ausgänge					
Gesamtzahl Ausgänge		2			
Ausgangssignal		Analogsignal; IO-Link; (konfigurierbar)			
Anzahl der digitalen Ausgänge		1; (IO-Link)			
Anzahl der analogen Ausgänge		1			
Analogausgang Strom	[mA]	4...20; (skalierbar)			
Max. Bürde	[Ω]	700; (U _b = 24 V; (U _b - 9 V) / 21.5 mA)			
Kurzschlussfest		ja			
Überlastfest		ja			
Mess-/Einstellbereich					
Messbereich		-0,05...0,4 bar	-50...400 mbar	-0,725...5,8 psi	-5...40 kPa
Analogstartpunkt		-50...320 mbar		-0,725...4,641 psi	-5...32 kPa
Analogendpunkt		30...400 mbar		0,435...5,802 psi	3...40 kPa
In Schritten von		0,1 mbar		0,001 psi	0,01 kPa
Werkseinstellung		ASP = 0,0 mbar	AEP = 400 mbar		
Genauigkeit / Abweichungen					
Wiederholgenauigkeit	[% der Spanne]	< ± 0,1; (bei Temperaturschwankungen < 10 K; Turn down 1:1)			
Kennlinienabweichung	[% der Spanne]	< ± 0,2 (DIN EN 61298-2); (inkl. Nullpunkt- und Spannenfehler, Nichtlinearität, Hysterese; Turn down 1:1)			
Linearitätsabweichung	[% der Spanne]	< ± 0,15; (Turn down 1:1)			
Hystereseabweichung	[% der Spanne]	< ± 0,15; (Turn down 1:1)			
Langzeitstabilität	[% der Spanne]	< ± 0,1; (Turn down 1:1; pro Jahr)			

PM1718



Frontbündiger Drucksensor

PM-,40BREA01-E-ZVG/US

Gesamtabweichung über Temperaturbereich	Temperaturbereich	Gesamtabweichung
	-25...15 °C	Kennlinienabweichung $\pm 0,1$ % der Spanne / 10 K
	15...80 °C	Kennlinienabweichung
	80...150 °C	Kennlinienabweichung $\pm 0,15$ % der Spanne / 10 K
Hinweise zur Genauigkeit / Abweichung	weitere Angaben siehe Abschnitt Diagramme und Kurven	

Reaktionszeiten

Dämpfung Analogausgang dAA [s]	0...4
2-Leiter	
Sprungantwortzeit Analogausgang [ms]	30
3-Leiter	
Sprungantwortzeit Analogausgang [ms]	7

Schnittstellen

Kommunikationsschnittstelle	IO-Link	
Übertragungstyp	COM2 (38,4 kBaud)	
IO-Link Revision	1.1	
SDCI-Norm	IEC 61131-9	
Profile	Smart Sensor - SSP 3.1 Common - I&D	Measuring Sensor Identification and Diagnosis
SIO-Mode	nein	
Benötigte Masterportklasse	A	
Prozessdaten analog	3	
Min. Prozesszykluszeit [ms]	3,2	
IO-Link-Auflösung Druck [mbar]	0,1	
IO-Link Funktionen (azyklisch)	Anwendungsspezifische Markierung; interne Temperatur	
Unterstützte DeviceIDs	Betriebsart default	DeviceID 1410

Umgebungsbedingungen

Umgebungstemperatur [°C]	-25...80
Lagertemperatur [°C]	-40...100
Schutzart	IP 67; IP 68; IP 69K

Zulassungen / Prüfungen

EMV	DIN EN 61000-6-2	
	DIN EN 61000-6-3	
Schockfestigkeit	DIN EN 60068-2-27	50 g (11 ms)
Vibrationsfestigkeit	DIN EN 60068-2-6	20 g (10...2000 Hz)
MTTF [Jahre]		364

Mechanische Daten

Gewicht [g]	272,05
Gehäuse	Zylindrisch
Abmessungen [mm]	$\varnothing 30,2$ / L = 111

PM1718



Frontbündiger Drucksensor

PM-,40BREA01-E-ZVG/US

Werkstoffe	1.4404 (Edelstahl / 316L); PBT
Werkstoffe in Kontakt mit dem Medium	Keramik (99,9 % Al ₂ O ₃); 1.4435 (Edelstahl / 316L) Oberflächenbeschaffenheit: Ra < 0,4 µm / Rz = 4 µm; PTFE
Min. Druckzyklen	100 Millionen
Anzugsdrehmoment [Nm]	35
Prozessanschluss	Gewindeanschluss G 1 Außengewinde Aseptoflex Vario

Anzeigen / Bedienelemente

Anzeigeeinheit	mbar; psi; kPa; mmWS; inH ₂ O
----------------	--

Bemerkungen

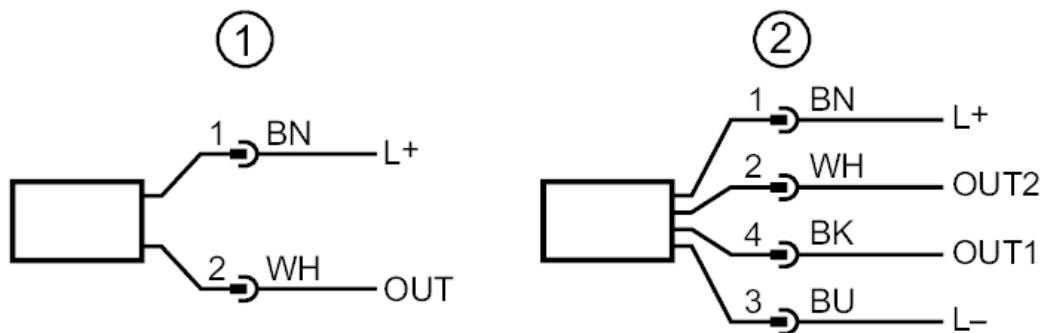
Verpackungseinheit	1 Stück
--------------------	---------

Elektrischer Anschluss

Steckverbindung: 1 x M12; Codierung: A; Kontakte: vergoldet



Anschluss



- 1 Anschluss für 2-Leiter-Betrieb (Analog)
- 2 Anschluss für 3-Leiter-Betrieb (Analog / IO-Link)
OUT1 : IO-Link
OUT2 : Analogausgang

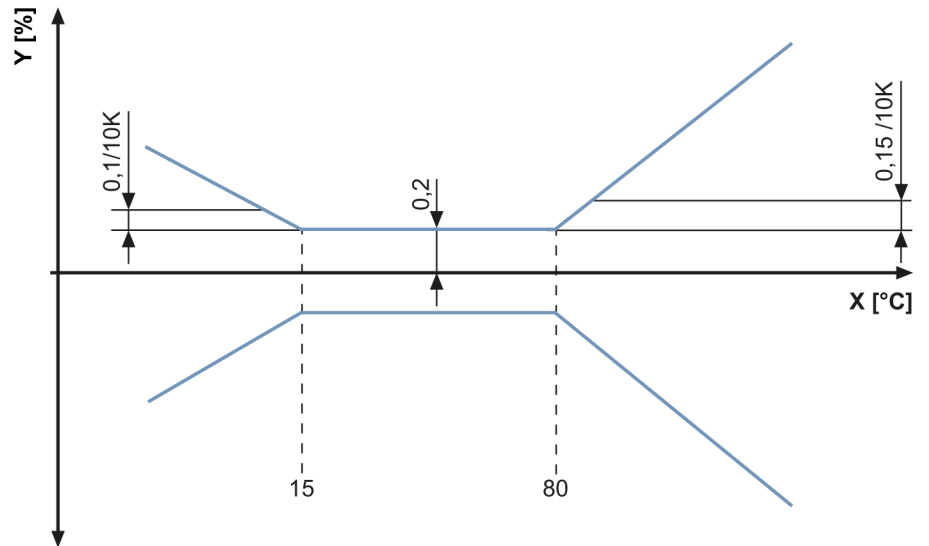


Frontbündiger Drucksensor

PM-,40BREA01-E-ZVG/US

Diagramme und Kurven

Einfluss der Umgebungstemperatur auf die Genauigkeit



X Temperatur
Y Gesamtabweichung