

PN014A



Drucksensor mit Display

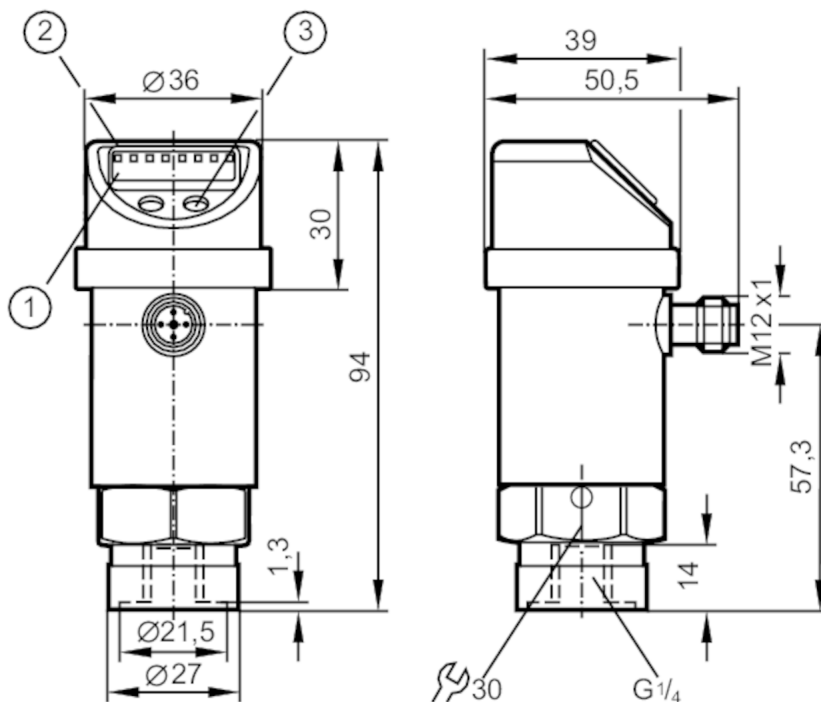
PN-010-RBR14-QFPKG/US/3D IV

Auslaufartikel

Auslaufdatum: 31.03.2026

Alternativartikel: PA304A

Beachten Sie bei der Auswahl des Alternativartikels und des Zubehörs eventuell abweichende technische Daten.



- 1 alphanumerische Anzeige 4-stellig
- 2 LEDs Anzeigeeinheit / Schaltzustand
- 3 Programmier Taste



Produktmerkmale

Anzahl der Ein- und Ausgänge	Anzahl der digitalen Ausgänge: 2			
Messbereich	-1...10 bar	-14,5...145 psi	-100...1000 kPa	-0,1...1 MPa
Prozessanschluss	Gewindeanschluss G 1/4 Innengewinde			

Einsatzbereich

Besondere Eigenschaft	Vergoldete Kontakte		
Applikation	für den industriellen Einsatz		
Medien	Flüssige und gasförmige Medien		
Mediumtemperatur [°C]	-20...60		
Min. Berstdruck	150 bar	2175 psi	15 MPa
Druckfestigkeit	75 bar	1087 psi	7,5 MPa
Druckart	Relativdruck; Vakuum		

Elektrische Daten

Betriebsspannung [V]	18...36 DC; (nach SELV/PELV)		
Stromaufnahme [mA]	< 50		
Schutzklasse	III		

PN014A



Drucksensor mit Display

PN-010-RBR14-QFPKG/US/3D IV

Verpolungsschutz	ja
Überspannungsschutz	ja; (< 40 V)
Bereitschaftsverzögerungszeit [s]	0,3
Watchdog integriert	ja

Ein-/Ausgänge

Anzahl der Ein- und Ausgänge	Anzahl der digitalen Ausgänge: 2
------------------------------	----------------------------------

Ausgänge

Gesamtzahl Ausgänge	2
Ausgangssignal	Schaltsignal; IO-Link; (konfigurierbar)
Elektrische Ausführung	PNP/NPN
Anzahl der digitalen Ausgänge	2
Ausgangsfunktion	Schließer / Öffner; (parametrierbar)
Max. Spannungsabfall Schaltausgang DC [V]	2
Dauerhafte Strombelastbarkeit des Schaltausgangs DC [mA]	250
Schaltfrequenz DC [Hz]	< 170
Kurzschlusschutz	ja
Ausführung Kurzschlusschutz	getaktet

Mess-/Einstellbereich

Messbereich	-1...10 bar	-14,5...145 psi	-100...1000 kPa	-0,1...1 MPa
Schaltpunkt SP	-0,9...10 bar	-12...145 psi	-0,09...1 MPa	
Rückschaltpunkt rP	-0,95...9,95 bar	-13...144 psi	-0,095...0,995 MPa	
In Schritten von	0,05 bar	1 psi	0,005 MPa	
Werkseinstellung	SP1 = 2,50 bar	rP1 = 2,30 bar		
	SP2 = 7,50 bar	rP2 = 7,30 bar		

Genauigkeit / Abweichungen


Schaltpunktgenauigkeit [% der Spanne]	< ± 0,5
Wiederholgenauigkeit [% der Spanne]	< ± 0,1; (bei Temperaturschwankungen < 10 K)
Kennlinienabweichung [% der Spanne]	< ± 0,25 (BFSL) / < ± 0,5 (LS); (BFSL = Best Fit Straight Line (Kleinstwerteeinstellung); LS = Grenzpunkteinstellung)
Hysteresabweichung [% der Spanne]	< ± 0,25
Langzeitstabilität [% der Spanne]	< ± 0,05; (pro 6 Monate)
Temperaturkoeffizient Nullpunkt [% der Spanne / 10 K]	0,2; (0...60 °C)
Temperaturkoeffizient Spanne [% der Spanne / 10 K]	0,2; (0...60 °C)

PN014A



Drucksensor mit Display

PN-010-RBR14-QFPKG/US/3D IV

Reaktionszeiten		
Einstellbare Verzögerungszeit dS, dr [s]	0; 0,2...50	
Software / Programmierung		
Parametriermöglichkeiten	Hysteresese / Fenster; Schließer / Öffner; Diagnosefunktion; Schaltlogik; Anzug-/Abfallverzögerung; Dämpfung; Anzeigeeinheit	
Schnittstellen		
Kommunikationsschnittstelle	IO-Link	
Übertragungstyp	COM2 (38,4 kBaud)	
IO-Link Revision	1.1	
SDCI-Norm	IEC 61131-9 CDV	
SIO-Mode	ja	
Benötigte Masterportklasse	A	
Prozessdaten analog	1	
Prozessdaten binär	2	
Min. Prozesszykluszeit [ms]	2,3	
Unterstützte DeviceIDs	Betriebsart default	DeviceID 311
Umgebungsbedingungen		
Umgebungstemperatur [°C]	-20...60	
Lagertemperatur [°C]	-40...100	
Schutzart	IP 65	
Zulassungen / Prüfungen		
ATEX Gerätekenzeichnung	 II 3D Ex tc IIIC T80°C Dc X	
EMV	EN 61000-4-2 ESD	4 kV CD / 8 kV AD
	EN 61000-4-3 HF gestrahlt	10 V/m
	EN 61000-4-4 Burst	2 kV
	EN 61000-4-5 Surge	0,5/1 kV
	EN 61000-4-6 HF leitungsgebunden	10 V
Schockfestigkeit	DIN IEC 68-2-27	50 g (11 ms)
Vibrationsfestigkeit	DIN IEC 68-2-6	20 g (10...2000 Hz)
MTTF [Jahre]	194	
Druckgeräterichtlinie	Gute Ingenieurpraxis; verwendbar für Medien der Fluidgruppe 2; Medien der Fluidgruppe 1 auf Anfrage	
Mechanische Daten		
Gewicht [g]	304	
Gehäuse	Zylindrisch	
Abmessungen [mm]	Ø 36 / L = 94	
Werkstoffe	1.4301 (Edelstahl / 304); 1.4404 (Edelstahl / 316L); PC; PEI; FKM; EPDM/X; PTFE	
Werkstoffe in Kontakt mit dem Medium	1.4305 (Edelstahl / 303); Keramik; FKM	
Min. Druckzyklen	100 Millionen	
Prozessanschluss	Gewindeanschluss G 1/4 Innengewinde	
Drosselement vorhanden	nein (nachrüstbar)	

PN014A



Drucksensor mit Display

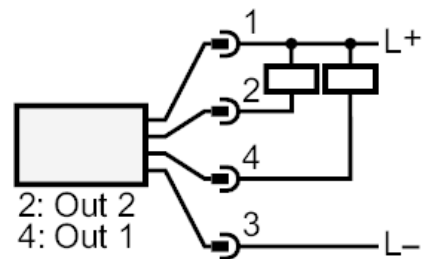
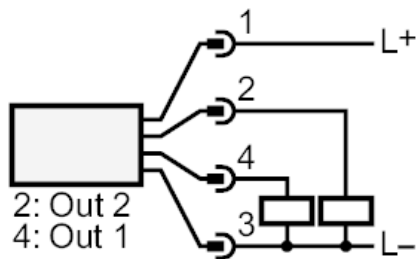
PN-010-RBR14-QFPKG/US/3D /V

Anzeigen / Bedienelemente		
Anzeige	Anzeigeeinheit	3 x LED, grün
	Schaltzustand	2 x LED, gelb
	Funktionsanzeige	alphanumerische Anzeige, 4-stellig
	Messwerte	alphanumerische Anzeige, 4-stellig

Bemerkungen	
Verpackungseinheit	1 Stück

Elektrischer Anschluss

Steckverbindung: 1 x M12; Codierung: A; Kontakte: vergoldet



OUT1	Schaltausgang IO-Link
OUT2	Schaltausgang Diagnoseausgang