



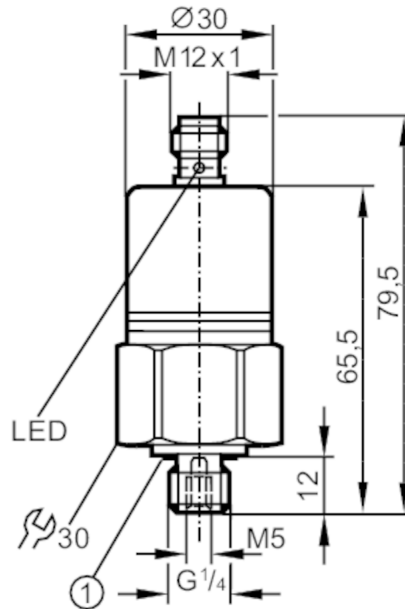
Druckschalter mit keramischer Messzelle

PP-060-SBG14-QFPKG/US/ IV

Auslaufartikel

Alternativartikel: PP7552

Beachten Sie bei der Auswahl des Alternativartikels und des Zubehörs eventuell abweichende technische Daten.



1 Dichtung



Produktmerkmale

Anzahl der Ein- und Ausgänge	Anzahl der digitalen Ausgänge: 2		
Messbereich	0...60 bar	0...871 psi	0...6 MPa
Prozessanschluss	Gewindeanschluss G 1/4 Außengewinde Innengewinde:M5		

Einsatzbereich

Applikation	für den industriellen Einsatz		
Medien	Flüssige und gasförmige Medien		
Bedingt verwendbar für	Einsatz in gasförmigen Medien bei Drücken > 25 bar nur auf Anfrage		
Mediumtemperatur [°C]	-25...90		
Min. Berstdruck	500 bar	7200 psi	50 MPa
Druckfestigkeit	200 bar	3000 psi	20 MPa
Druckart	Relativdruck		

Elektrische Daten

Betriebsspannung [V]	9,6...36 DC; (Kommunikationsbetrieb: 18...32)		
Stromaufnahme [mA]	< 45		
Min. Isolationswiderstand [MΩ]	100; (500 V DC)		
Schutzklasse	III		
Verpolungsschutz	ja		
Bereitschaftsverzögerungszeit [s]	0,3		



Druckschalter mit keramischer Messzelle

PP-060-SBG14-QFPKG/US/ IV

Ein-/Ausgänge			
Anzahl der Ein- und Ausgänge	Anzahl der digitalen Ausgänge: 2		
Ausgänge			
Gesamtzahl Ausgänge	2		
Ausgangssignal	Schaltsignal; (konfigurierbar)		
Elektrische Ausführung	PNP		
Anzahl der digitalen Ausgänge	2		
Ausgangsfunktion	Schließer / Öffner; (parametrierbar)		
Max. Spannungsabfall Schaltausgang DC [V]	2		
Dauerhafte Strombelastbarkeit des Schaltausgangs DC [mA]	250		
Schaltfrequenz DC [Hz]	170		
Kurzschlusschutz	ja		
Ausführung Kurzschlusschutz	getaktet		
Überlastfest	ja		
Mess-/Einstellbereich			
Messbereich	0...60 bar	0...871 psi	0...6 MPa
Schaltpunkt SP	1...60 bar	15...871 psi	0,1...6 MPa
Rückschaltpunkt rP	0,7...59,7 bar	11...866 psi	0,07...5,97 MPa
In Schritten von	0,1 bar	1 psi	0,01 MPa
Werkseinstellung		SP1 = 15 bar	rP1 = 13,8 bar
		SP2 = 45 bar	rP2 = 43,8 bar
		OUT1 = Hno	OUT2 = Hno
Genauigkeit / Abweichungen			
Schaltpunktgenauigkeit [% der Spanne]	< ± 0,8		
Wiederholgenauigkeit [% der Spanne]	< ± 0,1; (bei Temperaturschwankungen < 10 K)		
Kennlinienabweichung [% der Spanne]	< ± 0,4 (BFSL) / < ± 0,8 (LS); (BFSL = Best Fit Straight Line (Kleinstwerteeinstellung); LS = Grenzpunkteinstellung)		
Hysteresabweichung [% der Spanne]	< ± 0,1		
Langzeitstabilität [% der Spanne]	< ± 0,1; (pro Jahr)		
Temperaturkoeffizient Nullpunkt [% der Spanne / 10 K]	< ± 0,2; (0...80 °C)		
Temperaturkoeffizient Spanne [% der Spanne / 10 K]	< ± 0,2; (0...80 °C)		
Reaktionszeiten			
Ansprechzeit [ms]	< 3		

PP7523



Druckschalter mit keramischer Messzelle

PP-060-SBG14-QFPKG/US/ IV

Dämpfung Prozesswert dAP Stufen	[s]	0,003 - 0,006 - 0,010 - 0,017 - 0,060 - 0,125 - 0,250 - 0,500
Umgebungsbedingungen		
Umgebungstemperatur	[°C]	-25...85
Lagertemperatur	[°C]	-40...100
Schutzart		IP 69K; IP 68; (7 Tage / 1 m Wassertiefe / 0,1 bar)
Zulassungen / Prüfungen		
EMV	Störfestigkeit	EN 61000-6-2
	EN 61000-4-2 ESD	4 kV Kontaktentladung / 15 kV Luftentladung
	EN 61000-4-3 HF gestrahlt	20 V/m
	EN 61000-4-4 Burst	4 kV Koppelzange
	EN 61000-4-5 Surge	0,5 kV Versorgung / 1 kV Signal bei DC-Geräten
	EN 61000-4-6 HF leitungsgebunden	10 V
	Störfestigkeit	nach Kfz-Richtlinie 1995/54/EG / 04/104EG / 05/83/EG
Absorberkammerprüfung nach ISO 11452-2:	80 V/m	
EN 50155	Klasse T3, C1, S1	
Schockfestigkeit	DIN IEC 60068-2-27 / DIN IEC 60068-2-29	1000 g
	DIN EN 61373	Kategorie 3
Vibrationsfestigkeit	DIN IEC 68-2-6	20 g (10...2000 Hz)
	DIN EN 60068-2-64	14 g
	DIN EN 61373	Kategorie 2
MTTF	[Jahre]	308
UL-Zulassung	File Nummer UL	E174189
Druckgeräterichtlinie		Gute Ingenieurpraxis; verwendbar für Medien der Fluidgruppe 2; Medien der Fluidgruppe 1 auf Anfrage
Mechanische Daten		
Gewicht	[g]	211,1
Gehäuse		Zylindrisch
Abmessungen	[mm]	Ø 30 / L = 79,5
Werkstoffe		1.4301 (Edelstahl / 304); FKM; EPDM/X; PA
Werkstoffe in Kontakt mit dem Medium		1.4305 (Edelstahl / 303); Keramik; FKM
Min. Druckzyklen		100 Millionen
Prozessanschluss		Gewindeanschluss G 1/4 Außengewinde Innengewinde:M5
Drosselement vorhanden		nein (nachrüstbar)
Anzeigen / Bedienelemente		
Anzeige	Betrieb	2 x LED, grün
	Schaltzustand	2 x LED, gelb
Teach-Funktion		ja
Bemerkungen		
Verpackungseinheit		1 Stück

PP7523



Druckschalter mit keramischer Messzelle

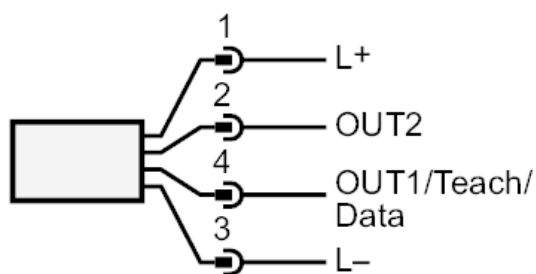
PP-060-SBG14-QFPKG/US/ IV

Elektrischer Anschluss

Steckverbindung: 1 x M12; Codierung: A



Anschluss



OUT1	Schaltausgang
OUT2	Schaltausgang
	Diagnoseausgang