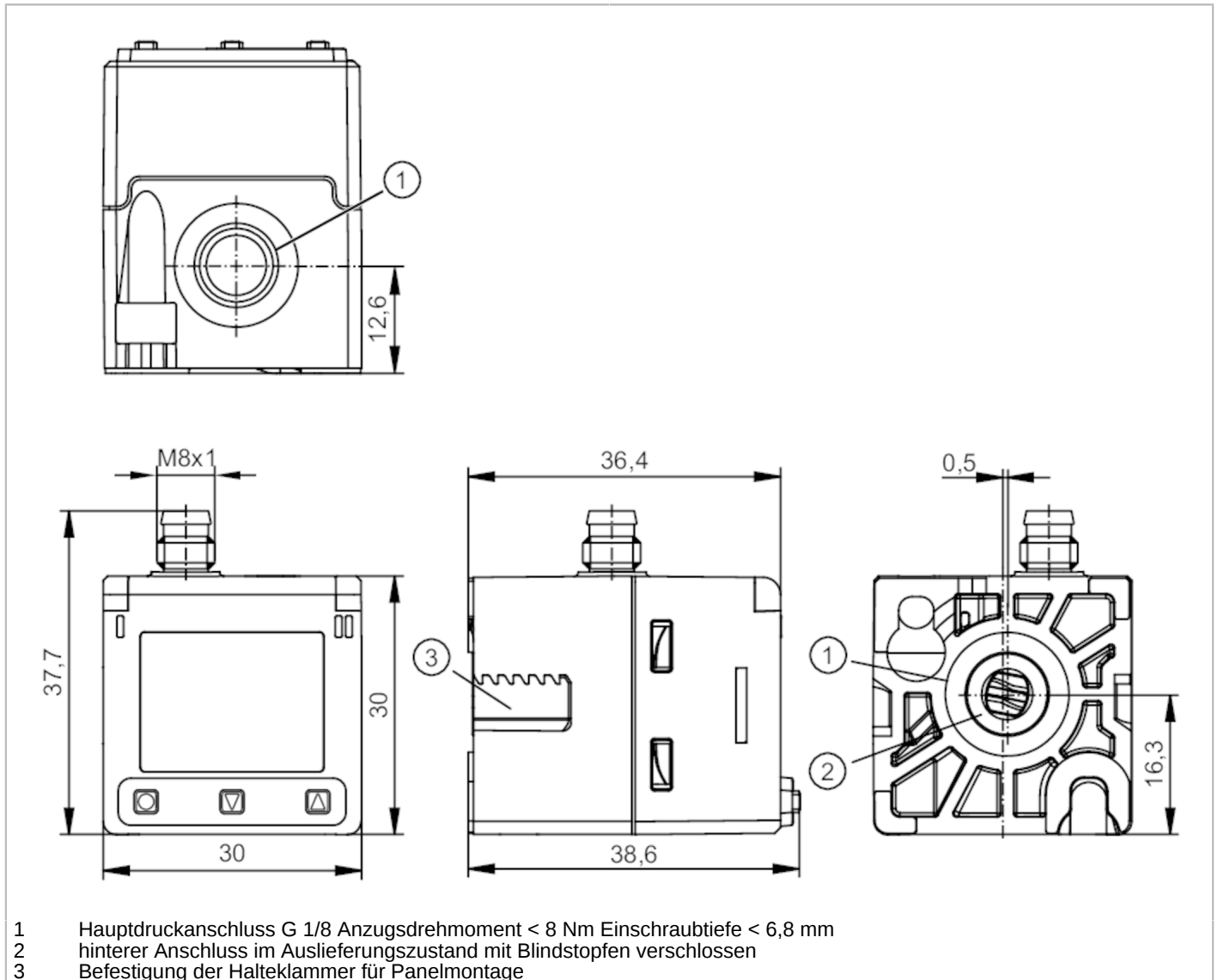


PQS816



Drucksensor für die Pneumatik

PQ-001BKHR18-MFPKG/AS/



Produktmerkmale

Anzahl der Ein- und Ausgänge	Anzahl der digitalen Ausgänge: 2		
Messbereich	-1...1 bar	-1000...1000 mbar	-100...100 kPa
Prozessanschluss	Gewindeanschluss G 1/8 Innengewinde (2x)		

Einsatzbereich

Besondere Eigenschaft	Vergoldete Kontakte		
Applikation	für den industriellen Einsatz		
Medien	Druckluft; Stickstoff (N2)		
Bedingt verwendbar für	andere Medien auf Anfrage		
Mediumtemperatur [°C]	0...60		
Min. Berstdruck	30 bar	3 MPa	
Druckfestigkeit	20 bar	2 MPa	
Vakuumfestigkeit	-1000 mbar	-0,1 MPa	
Druckart	Relativdruck; Vakuum		



Drucksensor für die Pneumatik

PQ-001BKHR18-MFPKG/AS/

Elektrische Daten			
Betriebsspannung	[V]	18...30 DC	
Stromaufnahme	[mA]	< 30	
Min. Isolationswiderstand	[MΩ]	100; (500 V DC)	
Schutzklasse		III	
Verpolungsschutz		ja	
Überspannungsschutz		ja; (< 40 V)	
Bereitschaftsverzögerungszeit	[s]	0,3	
Watchdog integriert		ja	
Ein-/Ausgänge			
Anzahl der Ein- und Ausgänge		Anzahl der digitalen Ausgänge: 2	
Ausgänge			
Gesamtzahl Ausgänge		2	
Ausgangssignal		Schaltsignal; IO-Link; (konfigurierbar)	
Elektrische Ausführung		PNP/NPN; (konfigurierbar)	
Anzahl der digitalen Ausgänge		2	
Ausgangsfunktion		Schließer / Öffner; (parametrierbar)	
Max. Spannungsabfall Schaltausgang DC	[V]	2,5	
Dauerhafte Strombelastbarkeit des Schaltausgangs DC	[mA]	100	
Schaltfrequenz DC	[Hz]	< 170	
Kurzschlusschutz		ja	
Ausführung Kurzschlusschutz		getaktet	
Überlastfest		ja	
Mess-/Einstellbereich			
Messbereich		-1...1 bar	-1000...1000 mbar -100...100 kPa
Schaltpunkt SP		-1000...1000 mbar	-100...100 kPa
In Schritten von		1 mbar	0,1 kPa
Genauigkeit / Abweichungen			
Schaltpunktgenauigkeit [% der Spanne]		< ± 0,5	
Wiederholgenauigkeit [% der Spanne]		< ± 0,1; (bei Temperaturschwankungen < 10 K:)	
Kennlinienabweichung [% der Spanne]		< ± 0,5; (einschließlich Linearität, Hysterese und Wiederholgenauigkeit)	
Linearitätsabweichung [% der Spanne]		< ± 0,5 % (Grenzpunkteinstellung nach DIN EN IEC 62828-1)	
Hystereseabweichung [% der Spanne]		< ± 0,25	
Langzeitstabilität [% der Spanne]		< ± 0,1; (pro Jahr)	
Temperaturkoeffizient Nullpunkt		0,2	

PQS816



Drucksensor für die Pneumatik

PQ-001BKHR18-MFPKG/AS/

[% der Spanne / 10 K]	
Temperaturkoeffizient Spanne [% der Spanne / 10 K]	0,2

Reaktionszeiten	
Reaktionszeit [ms]	6
Dämpfung Prozesswert dAP [s]	0...4
Dämpfung Analogausgang dAA [s]	0...99,99

Software / Programmierung	
Parametriermöglichkeiten	Display drehbar / abschaltbar; Teach-Funktion; Simulationsfunktion; Diagnosefunktion

Schnittstellen		
Kommunikationsschnittstelle	IO-Link	
Übertragungstyp	COM3 (230,4 kBaud)	
IO-Link Revision	1.1.3	
SDCI-Norm	IEC 61131-9: 2019-06	
Profile	Smart Sensor - SSP 4.1.1	Measuring and Switching Sensor, 1 channel
	BLOB	Binary Large Object transfer
	Common - I&D	Identification and Diagnosis
	Extension	Quantity detection, switches when value exceeds the setpoint
	Function	Locator
	Function	ProductURI
SIO-Mode	ja	
Benötigte Masterportklasse	A	
Prozessdaten analog	1	
Prozessdaten binär	2	
Min. Prozesszykluszeit [ms]	0,6	
IO-Link-Auflösung Druck [bar]	0,0001	
IO-Link Prozessdaten (zyklisch)	Funktion	Bitlänge
	Druck	16
	Gerätestatus	4
	SSC1.1	1
	SSC1.2	1
IO-Link Funktionen (azyklisch)	Anwendungsspezifische Markierung; interne Temperatur; Mediumtemperatur	
Unterstützte DeviceIDs	Betriebsart	DeviceID
	default	1744

Umgebungsbedingungen	
Umgebungstemperatur [°C]	0...60
Lagertemperatur [°C]	-25...85
Schutzart	IP 65

Zulassungen / Prüfungen	
EMV	DIN EN 61326-1
Schockfestigkeit	DIN EN 60068-2-27 50 g (11 ms)
Vibrationsfestigkeit	DIN EN 60068-2-6 20 g (10...2000 Hz)



Drucksensor für die Pneumatik

PQ-001BKHR18-MFPKG/AS/

MTTF	[Jahre]	508
UL-Zulassung	Zulassungsnummer UL	J065
Druckgeräterichtlinie	Gute Ingenieurpraxis; verwendbar für stabile Gase der Fluidgruppe 2	

Mechanische Daten

Gewicht	[g]	52,9
Gehäuse	Quaderförmig	
Abmessungen	[mm]	37,7 x 30 x 38,6
Werkstoffe	PBT; PC; TPE; NBR; FKM; Messing; Silizium (beschichtet)	
Werkstoffe in Kontakt mit dem Medium	PBT; FKM; Messing; Silizium (beschichtet)	
Min. Druckzyklen	50 Millionen	
Prozessanschluss	Gewindeanschluss G 1/8 Innengewinde (2x)	

Anzeigen / Bedienelemente

Anzeige	Display 1"	128 x 96 Pixel
	Schaltzustand	2 x LED, gelb
Anzeigeeinheit	mbar; kPa; mmHg; kgf/cm ²	

Zubehör

Lieferumfang	Zylinderschraube: 2 x (M3 x 8 mm)
--------------	-----------------------------------

Bemerkungen

Verpackungseinheit	1 Stück
--------------------	---------

Elektrischer Anschluss

Steckverbindung: 1 x M8; Codierung: A; Kontakte: vergoldet



PQS816



Drucksensor für die Pneumatik

PQ-001BKHR18-MFPKG/AS/

Anschluss



OUT1	Schaltausgang / IO-Link
OUT2	Schaltausgang
	Farbkennzeichnung nach DIN EN 60947-5-2
	Adernfarben
BK=	schwarz
BN=	braun
BU=	blau
WH=	weiß

Diagramme und Kurven

Bohrbild

