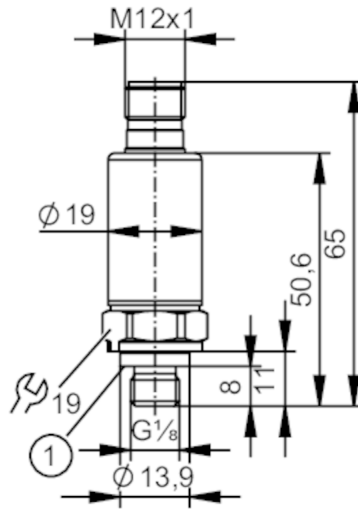


PV2801



Druckschalter mit IO-Link

PV-250-SEG18-UFRVG/US/ I



1 Dichtung



Produktmerkmale

Anzahl der Ein- und Ausgänge	Anzahl der digitalen Ausgänge: 2		
Messbereich	0...250 bar	0...3626 psi	0...25 MPa
Prozessanschluss	Gewindeanschluss G 1/8 Außengewinde (DIN EN ISO 1179-2); Innengewinde:M5		

Einsatzbereich

Messelement	metallische Dünnschichtzelle		
Applikation	für den industriellen Einsatz		
Medien	Flüssige und gasförmige Medien		
Mediumtemperatur [°C]	-40...90		
Min. Berstdruck	1200 bar	17400 psi	120 MPa
Druckfestigkeit	625 bar	9060 psi	62,5 MPa
Hinweis zur Druckfestigkeit	statisch		
Vakuumfestigkeit	-1000 mbar	-0,1 MPa	
Druckart	Relativdruck		

Elektrische Daten

Betriebsspannung [V]	18...30 DC		
Stromaufnahme [mA]	< 15		
Min. Isolationswiderstand [MΩ]	100; (500 V DC)		
Schutzklasse	III		
Verpolungsschutz	ja		
Bereitschaftsverzögerungszeit [s]	< 0,3		

Ein-/Ausgänge

Anzahl der Ein- und Ausgänge	Anzahl der digitalen Ausgänge: 2		
------------------------------	----------------------------------	--	--

Ausgänge

Gesamtzahl Ausgänge	2		
Ausgangssignal	Schaltsignal; IO-Link; (konfigurierbar)		

PV2801



Druckschalter mit IO-Link

PV-250-SEG18-UFRVG/US/ /

Elektrische Ausführung	PNP/NPN
Anzahl der digitalen Ausgänge	2
Ausgangsfunktion	Schließer / Öffner; (parametrierbar)
Max. Spannungsabfall Schaltausgang DC [V]	2
Dauerhafte Strombelastbarkeit des Schaltausgangs DC [mA]	100
Schaltfrequenz DC [Hz]	< 170
Kurzschlusschutz	ja
Ausführung Kurzschlusschutz	getaktet
Überlastfest	ja

Mess-/Einstellbereich

Messbereich	0...250 bar	0...3626 psi	0...25 MPa
Schaltpunkt SP	2,5...250 bar	37...3626 psi	0,25...25 MPa
Rückschaltpunkt rP	1,3...248,8 bar	18...3608 psi	0,13...24,88 MPa
In Schritten von	0,1 bar	1 psi	0,01 MPa
Werkseinstellung	SP1 = 195 bar	rP1 = 190 bar	ou1 = Hno;
	SP2 = 4 bar	rP2 = 2 bar	ou2 = Hnc;
	dS1/dS2 = 0 ms	dr1/dr2 = 0 ms	
	coF = 0 %	P-n = PnP	dAP= 60 ms

Genauigkeit / Abweichungen

Schaltpunktgenauigkeit [% der Spanne]	< ± 0,5 (nach DIN EN 61298-2)
Wiederholgenauigkeit [% der Spanne]	< ± 0,05; (bei Temperaturschwankungen < 10 K)
Kennlinienabweichung [% der Spanne]	< ± 0,5; (Linearität einschliesslich Hysterese und Wiederholgenauigkeit, Grenzpunkteinstellung nach DIN EN IEC 62828-1)
Linearitätsabweichung [% der Spanne]	< ± 0,1 (BFSL) / < ± 0,2 (LS)
Hystereseabweichung [% der Spanne]	< ± 0,2
Langzeitstabilität [% der Spanne]	< ± 0,1; (pro 6 Monate)
Temperaturkoeffizient Nullpunkt [% der Spanne / 10 K]	< 0,1 (-25...90 °C) / < 0,2 (-40...-25 °C)
Temperaturkoeffizient Spanne [% der Spanne / 10 K]	< 0,1 (-25...90 °C) / < 0,2 (-40...-25 °C)

Reaktionszeiten

Ansprechzeit [ms]	< 3
-------------------	-----

Software / Programmierung

Parametriermöglichkeiten	Hysterese / Fenster; Schließer / Öffner; Schaltlogik; Schalt-/Rückschaltverzögerung; Dämpfung
--------------------------	---



Druckschalter mit IO-Link

PV-250-SEG18-UFRVG/US/ /

Schnittstellen		
Kommunikationsschnittstelle	IO-Link	
Übertragungstyp	COM2 (38,4 kBaud)	
IO-Link Revision	1.1	
SDCI-Norm	IEC 61131-9	
Profile	Smart Sensor - SSP 0	Generic Profiled Sensor
	Function	Device identification
	Function	Process data variable
	Function	Device diagnosis
SIO-Mode	ja	
Benötigte Masterportklasse	A	
Prozessdaten analog	2	
Prozessdaten binär	2	
Min. Prozesszykluszeit [ms]	5	
Unterstützte DeviceIDs	Betriebsart	DeviceID
	default	1566
Umgebungsbedingungen		
Umgebungstemperatur [°C]	-40...90	
Lagertemperatur [°C]	-40...100	
Schutzart	IP 67; IP 69K	
Zulassungen / Prüfungen		
EMV	DIN EN 61326-1	
Schockfestigkeit	DIN EN 60068-2-27	500 g (1 ms)
Vibrationsfestigkeit	DIN EN 60068-2-6	20 g (10...2000 Hz)
MTTF [Jahre]	667	
UL-Zulassung	Zulassungsnummer UL	J016
	File Nummer UL	E174189
Druckgeräterichtlinie	Gute Ingenieurpraxis; verwendbar für Medien der Fluidgruppe 2; Medien der Fluidgruppe 1 auf Anfrage	
Mechanische Daten		
Gewicht [g]	55,5	
Gehäuse	Zylindrisch	
Abmessungen [mm]	Ø 19 / L = 65	
Werkstoffe	1.4542 (Edelstahl / 17-4 PH / 630); 1.4404 (Edelstahl / 316L); PEI	
Werkstoffe in Kontakt mit dem Medium	1.4305 (Edelstahl / 303); 1.4542 (Edelstahl / 17-4 PH / 630)	
Min. Druckzyklen	60 Millionen; (bei 1,2-fachem Nenndruck)	
Anzugsdrehmoment [Nm]	20...25; (empfohlenes Drehmoment; Abhängig von Schmierung, Dichtung und Druckbelastung)	
Prozessanschluss	Gewindeanschluss G 1/8 Außengewinde (DIN EN ISO 1179-2); Innengewinde:M5	
Dichtung Prozessanschluss	FKM (DIN EN ISO 1179-2)	
Drosselement vorhanden	ja	
Bemerkungen		
Bemerkungen	BFSL = Best Fit Straight Line (KleinstwertEinstellung)	
	LS = Grenzpunkteinstellung	
Verpackungseinheit	1 Stück	

PV2801



Druckschalter mit IO-Link

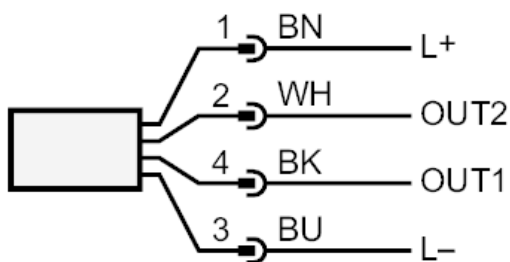
PV-250-SEG18-UFRVG/US/ /

Elektrischer Anschluss

Steckverbindung: 1 x M12; Codierung: A



Anschluss



OUT1	Schaltausgang IO-Link
OUT2	Schaltausgang Farbkennzeichnung nach DIN EN 60947-5-2
	Adernfarben :
BK =	schwarz
BN =	braun
BU =	blau
WH =	weiß