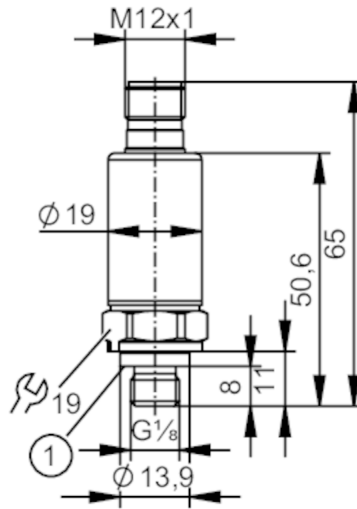


# PV2802



## Druckschalter mit IO-Link

PV-100-SEG18-UFRVG/US/ /



1 Dichtung



### Produktmerkmale

Anzahl der Ein- und Ausgänge	Anzahl der digitalen Ausgänge: 2		
Messbereich	0...100 bar	0...1450 psi	0...10 MPa
Prozessanschluss	Gewindeanschluss G 1/8 Außengewinde (DIN EN ISO 1179-2); Innengewinde:M5		

### Einsatzbereich

Messelement	metallische Dünnschichtzelle		
Applikation	für den industriellen Einsatz		
Medien	Flüssige und gasförmige Medien		
Mediumtemperatur [°C]	-40...90		
Min. Berstdruck	1000 bar	14500 psi	100 MPa
Druckfestigkeit	250 bar	3625 psi	25 MPa
Hinweis zur Druckfestigkeit	statisch		
Vakuumfestigkeit	-1000 mbar	-0,1 MPa	
Druckart	Relativdruck		

### Elektrische Daten

Betriebsspannung [V]	18...30 DC		
Stromaufnahme [mA]	< 15		
Min. Isolationswiderstand [MΩ]	100; (500 V DC)		
Schutzklasse	III		
Verpolungsschutz	ja		
Bereitschaftsverzögerungszeit [s]	< 0,3		

### Ein-/Ausgänge

Anzahl der Ein- und Ausgänge	Anzahl der digitalen Ausgänge: 2		
------------------------------	----------------------------------	--	--

### Ausgänge

Gesamtzahl Ausgänge	2		
Ausgangssignal	Schaltsignal; IO-Link; (konfigurierbar)		



## Druckschalter mit IO-Link

PV-100-SEG18-UFRVG/JS/ /

Elektrische Ausführung	PNP/NPN
Anzahl der digitalen Ausgänge	2
Ausgangsfunktion	Schließer / Öffner; (parametrierbar)
Max. Spannungsabfall Schaltausgang DC [V]	2
Dauerhafte Strombelastbarkeit des Schaltausgangs DC [mA]	100
Schaltfrequenz DC [Hz]	< 170
Kurzschlusschutz	ja
Ausführung Kurzschlusschutz	getaktet
Überlastfest	ja

Mess-/Einstellbereich			
Messbereich	0...100 bar	0...1450 psi	0...10 MPa
Schaltpunkt SP	1...100 bar	15...1450 psi	0,1...10 MPa
Rückschaltpunkt rP	0,5...99,5 bar	7...1433 psi	0,05...9,95 MPa
In Schritten von	0,05 bar	1 psi	0,005 MPa
Werkseinstellung	SP1 = 65 bar	rP1 = 60 bar	ou1 = Hno;
	SP2 = 4 bar	rP2 = 2 bar	ou2 = Hnc;
	dS1/dS2 = 0 ms	dr1/dr2 = 0 ms	
	coF = 0 %	P-n = PnP	dAP= 60 ms

Genauigkeit / Abweichungen	
Schaltpunktgenauigkeit [% der Spanne]	< ± 0,5 (nach DIN EN 61298-2)
Wiederholgenauigkeit [% der Spanne]	< ± 0,05; (bei Temperaturschwankungen < 10 K)
Kennlinienabweichung [% der Spanne]	< ± 0,5; (Linearität einschliesslich Hysterese und Wiederholgenauigkeit, Grenzpunkteinstellung nach DIN EN IEC 62828-1)
Linearitätsabweichung [% der Spanne]	< ± 0,1 (BFSL) / < ± 0,2 (LS)
Hystereseabweichung [% der Spanne]	< ± 0,2
Langzeitstabilität [% der Spanne]	< ± 0,1; (pro 6 Monate)
Temperaturkoeffizient Nullpunkt [% der Spanne / 10 K]	< 0,1 (-25...90 °C) / < 0,2 (-40...-25 °C)
Temperaturkoeffizient Spanne [% der Spanne / 10 K]	< 0,1 (-25...90 °C) / < 0,2 (-40...-25 °C)

Reaktionszeiten	
Ansprechzeit [ms]	< 3

Software / Programmierung	
Parametriermöglichkeiten	Hysterese / Fenster; Schließer / Öffner; Schaltlogik; Schalt-/Rückschaltverzögerung; Dämpfung



## Druckschalter mit IO-Link

PV-100-SEG18-UFRVG/JS/ /

Schnittstellen		
Kommunikationsschnittstelle	IO-Link	
Übertragungstyp	COM2 (38,4 kBaud)	
IO-Link Revision	1.1	
SDCI-Norm	IEC 61131-9	
Profile	Smart Sensor - SSP 0	Generic Profiled Sensor
	Function	Device identification
	Function	Process data variable
	Function	Device diagnosis
SIO-Mode	ja	
Benötigte Masterportklasse	A	
Prozessdaten analog	2	
Prozessdaten binär	2	
Min. Prozesszykluszeit [ms]	5	
Unterstützte DeviceIDs	<b>Betriebsart</b>	<b>DeviceID</b>
	default	1565
Umgebungsbedingungen		
Umgebungstemperatur [°C]	-40...90	
Lagertemperatur [°C]	-40...100	
Schutzart	IP 67; IP 69K	
Zulassungen / Prüfungen		
EMV	DIN EN 61326-1	
Schockfestigkeit	DIN EN 60068-2-27	500 g (1 ms)
Vibrationsfestigkeit	DIN EN 60068-2-6	20 g (10...2000 Hz)
MTTF [Jahre]	667	
UL-Zulassung	Zulassungsnummer UL	J016
	File Nummer UL	E174189
Druckgeräterichtlinie	Gute Ingenieurpraxis; verwendbar für Medien der Fluidgruppe 2; Medien der Fluidgruppe 1 auf Anfrage	
Mechanische Daten		
Gewicht [g]	55,5	
Gehäuse	Zylindrisch	
Abmessungen [mm]	Ø 19 / L = 65	
Werkstoffe	1.4542 (Edelstahl / 17-4 PH / 630); 1.4404 (Edelstahl / 316L); PEI	
Werkstoffe in Kontakt mit dem Medium	1.4305 (Edelstahl / 303); 1.4542 (Edelstahl / 17-4 PH / 630)	
Min. Druckzyklen	60 Millionen; (bei 1,2-fachem Nenndruck)	
Anzugsdrehmoment [Nm]	20...25; (empfohlenes Drehmoment; Abhängig von Schmierung, Dichtung und Druckbelastung)	
Prozessanschluss	Gewindeanschluss G 1/8 Außengewinde (DIN EN ISO 1179-2); Innengewinde:M5	
Dichtung Prozessanschluss	FKM (DIN EN ISO 1179-2)	
Drosselement vorhanden	ja	
Bemerkungen		
Bemerkungen	BFSL = Best Fit Straight Line (KleinstwertEinstellung)	
	LS = Grenzpunkteinstellung	
Verpackungseinheit	1 Stück	



## Druckschalter mit IO-Link

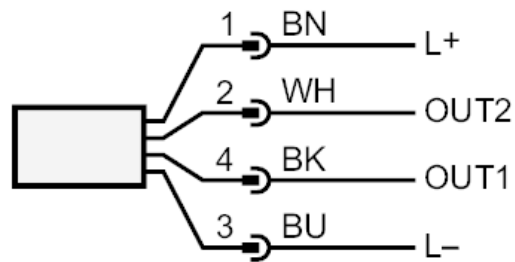
PV-100-SEG18-UFRVG/US/ /

### Elektrischer Anschluss

Steckverbindung: 1 x M12; Codierung: A



### Anschluss



OUT1	Schaltausgang IO-Link
OUT2	Schaltausgang Farbkennzeichnung nach DIN EN 60947-5-2
	Adernfarben :
BK =	schwarz
BN =	braun
BU =	blau
WH =	weiß