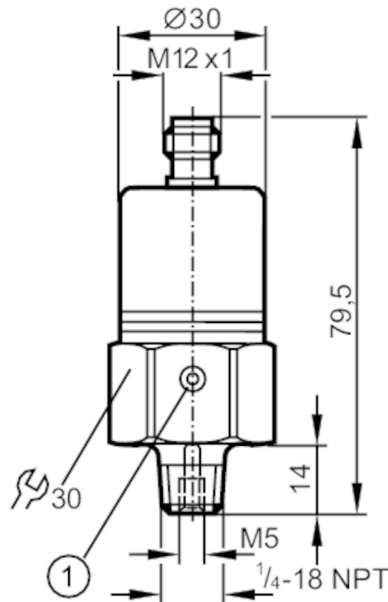




Drucktransmitter mit keramischer Messzelle

PA-,10BRBN14-A-ZVG/US/ IV



1 Entlüftung



Produktmerkmale

Anzahl der Ein- und Ausgänge	Anzahl der analogen Ausgänge: 1				
Messbereich	0...0,1 bar	0...100 mbar	0...1,45 psi	0...40,16 inH ₂ O	0...10 kPa
Prozessanschluss	Gewindeanschluss 1/4" NPT Außengewinde Innengewinde:M5				

Einsatzbereich

Besondere Eigenschaft	Vergoldete Kontakte			
Applikation	für den industriellen Einsatz			
Medien	Flüssige und gasförmige Medien			
Mediumtemperatur [°C]	-25...90; (auf Anfrage: -40...90 °C)			
Min. Berstdruck	30000 mbar	435 psi	12030 inH ₂ O	3000 kPa
Druckfestigkeit	4000 mbar	58 psi	1606 inH ₂ O	400 kPa
Druckart	Relativdruck			

Elektrische Daten

Betriebsspannung [V]	9,6...32 DC
Min. Isolationswiderstand [MΩ]	100; (500 V DC)
Schutzklasse	III
Verpolungsschutz	ja

Ein-/Ausgänge

Anzahl der Ein- und Ausgänge	Anzahl der analogen Ausgänge: 1
------------------------------	---------------------------------

Ausgänge

Gesamtzahl Ausgänge	1
Ausgangssignal	Analogsignal

PX3289



Drucktransmitter mit keramischer Messzelle

PA-,10BRBN14-A-ZVG/US/ IV

Anzahl der analogen Ausgänge	1
Analogausgang Strom [mA]	4...20
Max. Bürde [Ω]	720; (U _b = 24 V; (U _b - 9,6 V) / 20 mA)
Überlastfest	ja

Mess-/Einstellbereich

Messbereich	0...0,1 bar	0...100 mbar	0...1,45 psi	0...40,16 inH ₂ O	0...10 kPa
-------------	-------------	--------------	--------------	------------------------------	------------

Genauigkeit / Abweichungen

Wiederholgenauigkeit [% der Spanne]	< 0,2; (bei Temperaturschwankungen < 10 K)
Kennlinienabweichung [% der Spanne]	< ± 0,5 (BFSL) / < ± 1 (LS); (BFSL = Best Fit Straight Line (Kleinstwerteeinstellung); LS = Grenzpunkteinstellung)
Langzeitstabilität [% der Spanne]	< ± 0,1; (pro 6 Monate)
Temperaturkoeffizient Nullpunkt [% der Spanne / 10 K]	< ± 0,5; (0...80 °C)
Temperaturkoeffizient Spanne [% der Spanne / 10 K]	< ± 0,5; (0...80 °C)

Reaktionszeiten

Sprungantwortzeit Analogausgang [ms]	3
--------------------------------------	---

Umgebungsbedingungen

Umgebungstemperatur [°C]	-25...80
Lagertemperatur [°C]	-40...100
Schutzart	IP 68

Zulassungen / Prüfungen

EMV	EN 61000-4-2 ESD	4 kV CD / 8 kV AD	
	EN 61000-4-3 HF gestrahlt	30 V/m	
	EN 61000-4-4 Burst	2 kV	
	EN 61000-4-6 HF leitungsgebunden	10 V	
	Störemission CISPR 25	nach Kfz-Richtlinie 2004/104/EG	
	Störfestigkeit	nach Kfz-Richtlinie 2004/104/EG	
	ISO 11452-2 HF gestrahlt	100 V/m	
	ISO 7637-2 pulse	Schärfegrad 3	
	Schockfestigkeit	DIN EN 60068-2-27	50 g (11 ms)
		DIN EN 61373	Kategorie 3
Vibrationsfestigkeit	DIN EN 60068-2-6	20 g (10...2000 Hz)	
	DIN EN 61373	Kategorie 2	
MTTF [Jahre]	555		
UL-Zulassung	File Nummer UL	E174189	
Druckgeräte richtlinie	Gute Ingenieurpraxis; verwendbar für Medien der Fluidgruppe 2; Medien der Fluidgruppe 1 auf Anfrage		

Mechanische Daten

Gewicht [g]	210,1
-------------	-------

PX3289



Drucktransmitter mit keramischer Messzelle

PA-,10BRBN14-A-ZVG/US/ IV

Gehäuse	Zylindrisch
Abmessungen [mm]	Ø 30 / L = 79,5
Werkstoffe	1.4404 (Edelstahl / 316L); FKM; PA; EPDM/X
Werkstoffe in Kontakt mit dem Medium	1.4305 (Edelstahl / 303); Keramik; FKM
Min. Druckzyklen	100 Millionen
Anzugsdrehmoment [Nm]	50; (empfohlenes Drehmoment; Abhängig von Schmierung, Dichtung und Druckbelastung)
Prozessanschluss	Gewindeanschluss 1/4" NPT Außengewinde Innengewinde:M5
Drosselement vorhanden	nein (nachrüstbar)

Bemerkungen

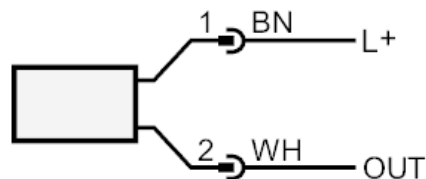
Verpackungseinheit	1 Stück
--------------------	---------

Elektrischer Anschluss

Steckverbindung: 1 x M12; Codierung: A; Kontakte: vergoldet



Anschluss



OUT	Analogausgang Farbkennzeichnung nach DIN EN 60947-5-2 Adernfarben :
BN =	braun
WH =	weiß