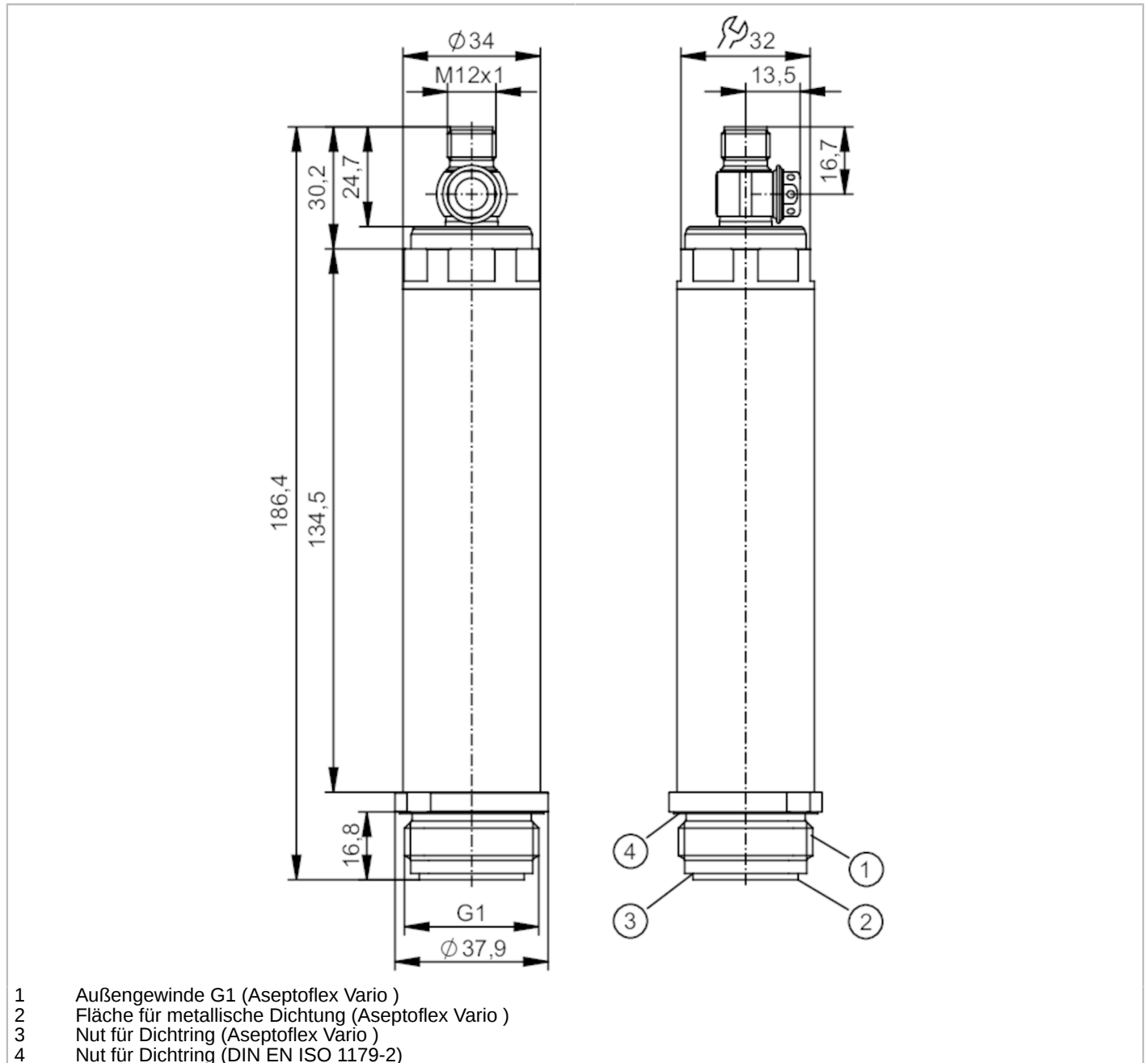




Frontbündiger Drucksensor

PM-001BREA01 -E-ZVG/US



EC 1935/2004

FCM



Produktmerkmale

| | | | |
|------------------------------|--|------------------|--------------|
| Anzahl der Ein- und Ausgänge | Anzahl der analogen Ausgänge: 1 | | |
| Messbereich | -50...1000 mbar | -0,73...14,5 psi | -5...100 kPa |
| Prozessanschluss | Gewindeanschluss G 1 Außengewinde Aseptoflex Vario | | |

Einsatzbereich

| | |
|-----------------------|---|
| Besondere Eigenschaft | Vergoldete Kontakte |
| Messelement | keramisch-kapazitive Druckmesszelle |
| Applikation | Frontbündig für die Lebensmittel- und Getränkeindustrie |
| Medien | Pastöse und feststoffhaltige Medien; Flüssige und gasförmige Medien |



Frontbündiger Drucksensor

PM-001BREA01 -E-ZVG/US

| | | | | |
|----------------------------------|--------|------------------------|---------|----------|
| Mediumtemperatur | [°C] | -25...85; (125: < 1 h) | | |
| Min. Berstdruck | | 30000 mbar | 435 psi | 3000 kPa |
| Druckfestigkeit | | 10000 mbar | 145 psi | 1000 kPa |
| Vakuumfestigkeit | [mbar] | -1000 | | |
| Druckart | | Relativdruck | | |
| Totraumfrei | | ja | | |
| MAWP bei Applikationen gemäß CRN | [bar] | 10 | | |

Elektrische Daten

| | | | | |
|---------------------------|------|-----------------|--|--|
| Betriebsspannung | [V] | 18...30 DC | | |
| Min. Isolationswiderstand | [MΩ] | 100; (500 V DC) | | |
| Schutzklasse | | III | | |
| Verpolungsschutz | | ja | | |
| Watchdog integriert | | ja | | |

2-Leiter

| | | | | |
|-------------------------------|------|------------|--|--|
| Stromaufnahme | [mA] | 3,5...21,5 | | |
| Bereitschaftsverzögerungszeit | [s] | 1 | | |

3-Leiter

| | | | | |
|-------------------------------|------|------|--|--|
| Stromaufnahme | [mA] | < 45 | | |
| Bereitschaftsverzögerungszeit | [s] | 0,5 | | |

Ein-/Ausgänge

| | | | | |
|------------------------------|--|---------------------------------|--|--|
| Anzahl der Ein- und Ausgänge | | Anzahl der analogen Ausgänge: 1 | | |
|------------------------------|--|---------------------------------|--|--|

Ausgänge

| | | | | |
|------------------------------|------|--|--|--|
| Gesamtzahl Ausgänge | | 1 | | |
| Ausgangssignal | | Analogsignal; (konfigurierbar) | | |
| Anzahl der analogen Ausgänge | | 1 | | |
| Analogausgang Strom | [mA] | 4...20; (skalierbar) | | |
| Max. Bürde | [Ω] | 700; (U _b = 24 V; (U _b - 9 V) / 21.5 mA) | | |
| Kurzschlussfest | | ja | | |
| Überlastfest | | ja | | |

Mess-/Einstellbereich

| | | | | |
|------------------|--|-----------------|------------------|--------------|
| Messbereich | | -50...1000 mbar | -0,73...14,5 psi | -5...100 kPa |
| Analogstartpunkt | | -50...800 mbar | -0,73...11,6 psi | -5...80 kPa |
| Analogendpunkt | | 150...1000 mbar | 2,18...14,5 psi | 15...100 kPa |
| In Schritten von | | 0,5 mbar | 0,01 psi | 0,05 kPa |
| Werkseinstellung | | ASP = 0,0 mbar | AEP = 1000 mbar | |

Genauigkeit / Abweichungen

| | | | | |
|-----------------------|----------------|---|--|--|
| Wiederholgenauigkeit | [% der Spanne] | < ± 0,1; (bei Temperaturschwankungen < 10 K; Turn down 1:1) | | |
| Kennlinienabweichung | [% der Spanne] | < ± 0,2; (Linearität einschliesslich Hysterese und Wiederholgenauigkeit, Grenzpunkteinstellung nach DIN EN IEC 62828-1) | | |
| Linearitätsabweichung | [% der Spanne] | < ± 0,15; (Turn down 1:1) | | |



Frontbündiger Drucksensor

PM-001BREA01 -E-ZVG/US

| | | |
|--|--|--|
| Hysteresabweichung [% der Spanne] | < ± 0,15; (Turn down 1:1) | |
| Langzeitstabilität [% der Spanne] | < ± 0,1; (Turn down 1:1; pro Jahr) | |
| Gesamtabweichung über Temperaturbereich | Temperaturbereich | Gesamtabweichung |
| | -25...15 °C | Kennlinienabweichung ± 0,05 % der Spanne / 10 K |
| | 15...80 °C | Kennlinienabweichung |
| | 80...125 °C | Kennlinienabweichung ± 0,1 % der Spanne / 10 K |
| Hinweise zur Genauigkeit / Abweichung | weitere Angaben siehe Abschnitt Diagramme und Kurven | |

| Reaktionszeiten | | |
|---|-------|--|
| Dämpfung Analogausgang dAA [s] | 0...4 | |
| 2-Leiter | | |
| Sprungantwortzeit Analogausgang [ms] | 30 | |
| 3-Leiter | | |
| Sprungantwortzeit Analogausgang [ms] | 7 | |

| Schnittstellen | | |
|-----------------------------|------------------------|------------------------------|
| Kommunikationsschnittstelle | IO-Link | |
| Übertragungstyp | COM2 (38,4 kBaud) | |
| IO-Link Revision | 1.1 | |
| Profile | Smart Sensor - SSP 3.1 | Measuring Sensor |
| | Common - I&D | Identification and Diagnosis |
| SIO-Mode | nein | |
| Benötigte Masterportklasse | A | |
| Prozessdaten analog | 3 | |
| Min. Prozesszykluszeit [ms] | 3,2 | |
| Unterstützte DeviceIDs | Betriebsart | DeviceID |
| | default | 1112 |

| Umgebungsbedingungen | | |
|--------------------------|----------------------|--|
| Umgebungstemperatur [°C] | -25...80 | |
| Lagertemperatur [°C] | -40...100 | |
| Schutzart | IP 67; IP 68; IP 69K | |

| Zulassungen / Prüfungen | | |
|-------------------------|---------------------|---------------------|
| EMV | DIN EN 61000-6-2 | |
| | DIN EN 61000-6-3 | |
| Schockfestigkeit | DIN EN 60068-2-27 | 50 g (11 ms) |
| Vibrationsfestigkeit | DIN EN 60068-2-6 | 20 g (10...2000 Hz) |
| MTTF [Jahre] | 364 | |
| UL-Zulassung | Zulassungsnummer UL | J025 |

| Mechanische Daten | | |
|-------------------|------------------|--|
| Gewicht [g] | 555,8 | |
| Gehäuse | Zylindrisch | |
| Abmessungen [mm] | Ø 34 / L = 186,4 | |



Frontbündiger Drucksensor

PM-001BREA01 -E-ZVG/US

| | |
|--------------------------------------|---|
| Werkstoffe | 1.4404 (Edelstahl / 316L); 1.4301 (Edelstahl / 304); PBT |
| Werkstoffe in Kontakt mit dem Medium | Keramik (99,9 % Al ₂ O ₃); 1.4435 (Edelstahl / 316L) Oberflächenbeschaffenheit: Ra 0,4 µm / Rz = 4 µm; PTFE |
| Min. Druckzyklen | 100 Millionen |
| Anzugsdrehmoment [Nm] | 35 |
| Prozessanschluss | Gewindeanschluss G 1 Außengewinde Aseptoflex Vario |

Bemerkungen

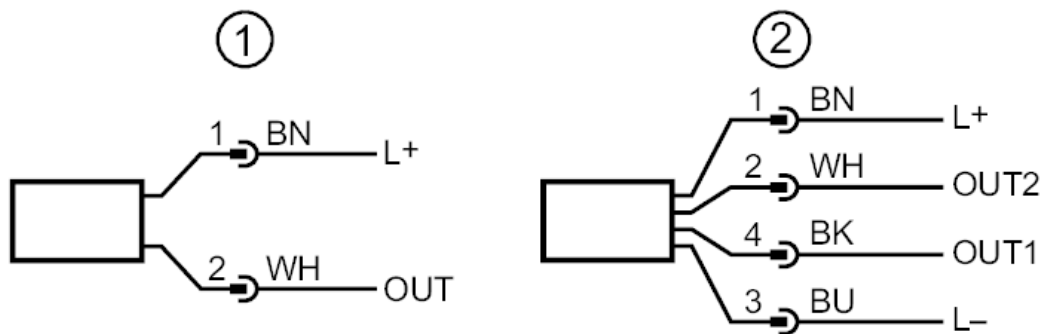
| | |
|--------------------|---------|
| Verpackungseinheit | 1 Stück |
|--------------------|---------|

Elektrischer Anschluss

Steckverbindung: 1 x M12; Codierung: A; Kontakte: vergoldet



Anschluss



- 1 Anschluss für 2-Leiter-Betrieb (Analog)
- 2 Anschluss für 3-Leiter-Betrieb (Analog / IO-Link)
- OUT1 : IO-Link
- OUT2 : Analogausgang

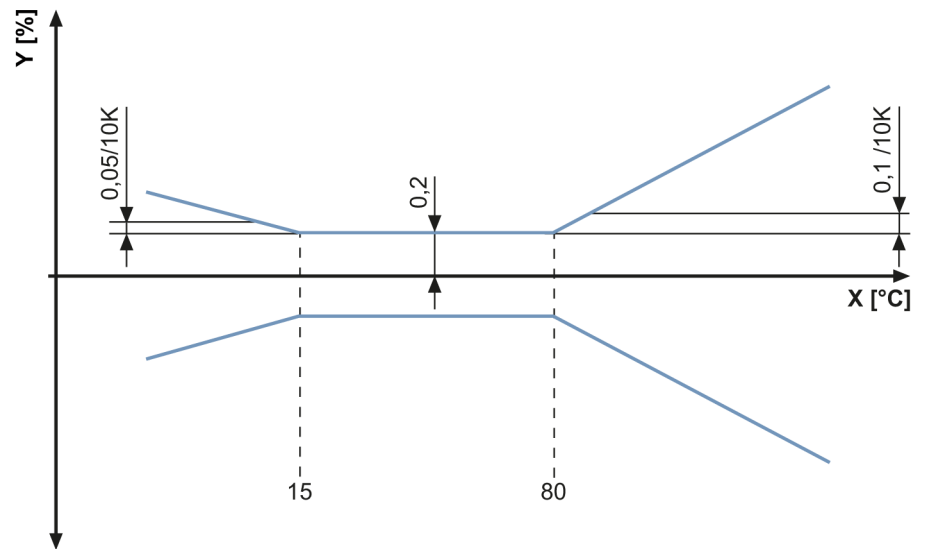


Frontbündiger Drucksensor

PM-001BREA01 -E-ZVG/US

Diagramme und Kurven

Einfluss der Umgebungstemperatur auf die Genauigkeit



X Temperatur
Y Gesamtabweichung