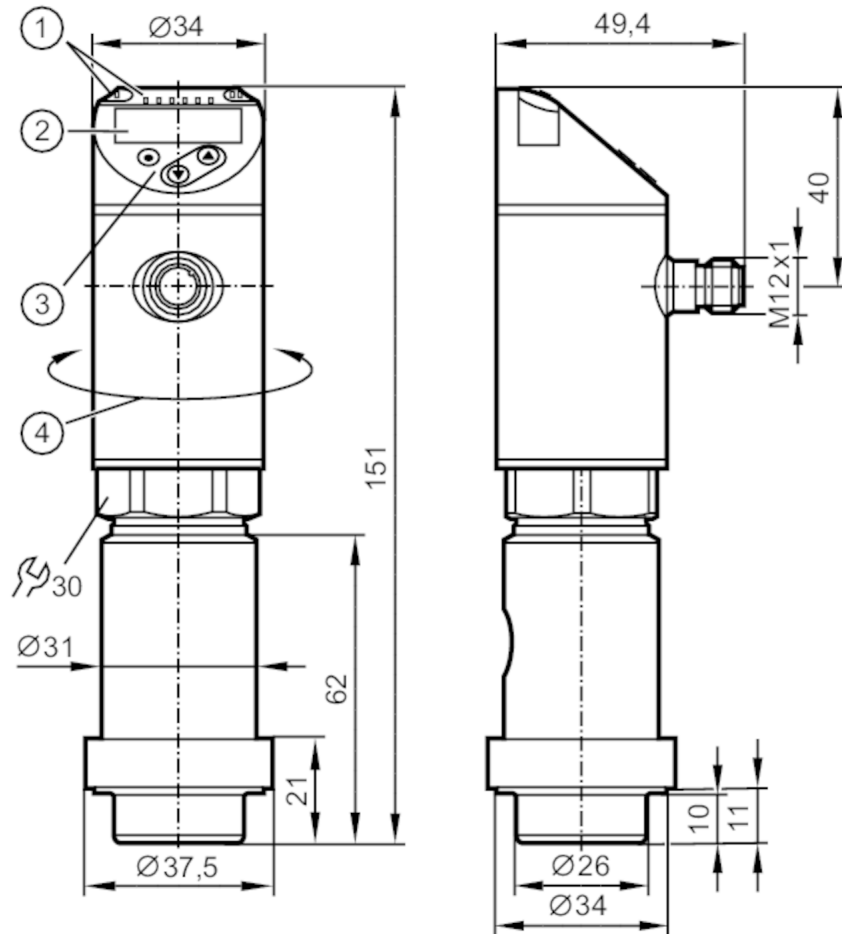


PY9060



Drucksensor mit Display

PN-600-SE MFRKG/US/ /



- 1 LEDs Anzeigeeinheit Schaltzustand
- 2 Analoganzeige, 4-stellige alphanumerische Anzeige
- 3 Programmier Taste



Produktmerkmale

Anzahl der Ein- und Ausgänge	Anzahl der digitalen Ausgänge: 2; Anzahl der analogen Ausgänge: 1		
Messbereich	0...600 bar	0...8700 psi	0...60 MPa
Prozessanschluss	Homogenisierer-Anschluss		

Einsatzbereich

Besondere Eigenschaft	Vergoldete Kontakte		
Messelement	Druckmittler		
Applikation	Frontbündig für die Lebensmittel- und Getränkeindustrie		
Medien	Flüssige und gasförmige Medien		
Mediumtemperatur [°C]	5...125; (150 maximal 1h)		
Min. Berstdruck	1200 bar	17400 psi	120 MPa
Druckfestigkeit	800 bar	11580 psi	80 MPa
Vakuumfestigkeit	-1000 mbar		-0,1 MPa
Druckart	Relativdruck		



Drucksensor mit Display

PN-600-SE MFRKG/JS/ /

Elektrische Daten			
Betriebsspannung	[V]	18...30 DC; (nach SELV/PELV)	
Stromaufnahme	[mA]	< 35	
Min. Isolationswiderstand	[MΩ]	100; (500 V DC)	
Schutzklasse		III	
Verpolungsschutz		ja	
Bereitschaftsverzögerungszeit	[s]	0,3	
Watchdog integriert		ja	
Ein-/Ausgänge			
Anzahl der Ein- und Ausgänge		Anzahl der digitalen Ausgänge: 2; Anzahl der analogen Ausgänge: 1	
Ausgänge			
Gesamtzahl Ausgänge		2	
Ausgangssignal		Schaltsignal; Analogsignal; IO-Link; (konfigurierbar)	
Elektrische Ausführung		PNP/NPN	
Anzahl der digitalen Ausgänge		2	
Ausgangsfunktion		Schließer / Öffner; (parametrierbar)	
Max. Spannungsabfall Schaltausgang DC	[V]	2	
Dauerhafte Strombelastbarkeit des Schaltausgangs DC	[mA]	250	
Schaltfrequenz DC	[Hz]	< 500	
Anzahl der analogen Ausgänge		1	
Analogausgang Strom	[mA]	4...20; (skalierbar 1:5)	
Max. Bürde	[Ω]	500	
Analogausgang Spannung	[V]	0...10; (skalierbar 1:5)	
Min. Lastwiderstand	[Ω]	2000	
Kurzschlussschutz		ja	
Ausführung Kurzschlussschutz		getaktet	
Überlastfest		ja	
Mess-/Einstellbereich			
Messbereich	0...600 bar	0...8700 psi	0...60 MPa
Schaltpunkt SP	4...600 bar	60...8700 psi	0,4...60 MPa
Rückschaltpunkt rP	1...597 bar	20...8660 psi	0,1...59,7 MPa
Analogstartpunkt	0...480 bar	0...6960 psi	0...48 MPa
Analogendpunkt	120...600 bar	1740...8700 psi	12...60 MPa
In Schritten von	1 bar	20 psi	0,1 MPa
Genauigkeit / Abweichungen			
Schaltpunktgenauigkeit [% der Spanne]	< ± 0,4; (Turn down 1:1)		
Wiederholgenauigkeit [% der Spanne]	< ± 0,1; (bei Temperaturschwankungen < 10 K; Turn down 1:1)		



Drucksensor mit Display

PN-600-SE MFRKG/US/ /

Kennlinienabweichung [% der Spanne]	< ± 1; (Linearität, einschließlich Hysterese und Wiederholgenauigkeit; Grenzpunkteinstellung nach DIN EN IEC 62828-1)
Hystereseabweichung [% der Spanne]	< ± 0,1; (Turn down 1:1)
Langzeitstabilität [% der Spanne]	< ± 0,05; (Turn down 1:1; pro 6 Monate)
Temperaturkoeffizient Nullpunkt [% der Spanne / 10 K]	0,2; (5...80 °C)
Temperaturkoeffizient Spanne [% der Spanne / 10 K]	0,2; (5...80 °C)

Reaktionszeiten

Ansprechzeit [ms]	< 1,5
Einstellbare Verzögerungszeit dS, dr [s]	0...50
Dämpfung Prozesswert dAP [s]	0...4
Dämpfung Analogausgang dAA [s]	0...4
Max. Anstiegszeit Analogausgang [ms]	3

Software / Programmierung

Parametriermöglichkeiten	Hysterese / Fenster; Schließer / Öffner; Schalt-/Rückschaltverzögerung; Dämpfung; Anzeigeeinheit; Strom-/Spannungsausgang
--------------------------	------------------------------------------------------------------------------------------------------------------------------

Schnittstellen

Kommunikationsschnittstelle	IO-Link	
Übertragungstyp	COM2 (38,4 kBaud)	
IO-Link Revision	1.1	
SDCI-Norm	IEC 61131-9	
Profile	Smart Sensor - SSP 0 Function Function Function	Generic Profiled Sensor Device identification Process data variable Device diagnosis
SIO-Mode	ja	
Benötigte Masterportklasse	A	
Prozessdaten analog	1	
Prozessdaten binär	2	
Min. Prozesszykluszeit [ms]	2,3	
Unterstützte DeviceIDs	Betriebsart default	DeviceID 458

Umgebungsbedingungen

Umgebungstemperatur [°C]	5...80
Lagertemperatur [°C]	-40...100
Schutzart	IP 67

Zulassungen / Prüfungen

EMV	DIN EN 61000-6-2	
	DIN EN 61000-6-3	

PY9060



Drucksensor mit Display

PN-600-SE MFRKG/JS/ /

Schockfestigkeit	DIN EN 60068-2-27	50 g (11 ms)
Vibrationsfestigkeit	DIN EN 60068-2-6	10 g (10...2000 Hz)
MTTF [Jahre]		143

Mechanische Daten

Gewicht [g]	675
Gehäuse	Zylindrisch
Abmessungen [mm]	Ø 34 / L = 151
Werkstoffe	1.4542 (Edelstahl / 17-4 PH / 630); 1.4404 (Edelstahl / 316L); 1.4435 (Edelstahl / 316L); PBT+PC-GF30; PBT-GF20; PC
Werkstoffe in Kontakt mit dem Medium	1.4435 (Edelstahl / 316L)
Min. Druckzyklen	60 Millionen; (bei 1,2-fachem Nenndruck)
Prozessanschluss	Homogenisierer-Anschluss

Anzeigen / Bedienelemente

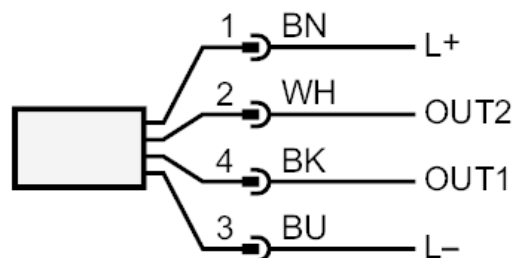
Anzeige	Anzeigeeinheit	3 x LED, grün (bar, psi, MPa)
	Schaltzustand	2 x LED, gelb
	Messwerte	alphanumerische Anzeige, rot / grün 4-stellig

Bemerkungen

Verpackungseinheit	1 Stück
--------------------	---------

Elektrischer Anschluss

Steckverbindung: 1 x M12; Codierung: A; Kontakte: vergoldet



OUT1 Schaltausgang oder IO-Link
OUT2 Schaltausgang oder Analogausgang
Farbkennzeichnung nach DIN EN 60947-5-2
Adernfarben :

BK = schwarz
BN = braun
BU = blau
WH = weiß