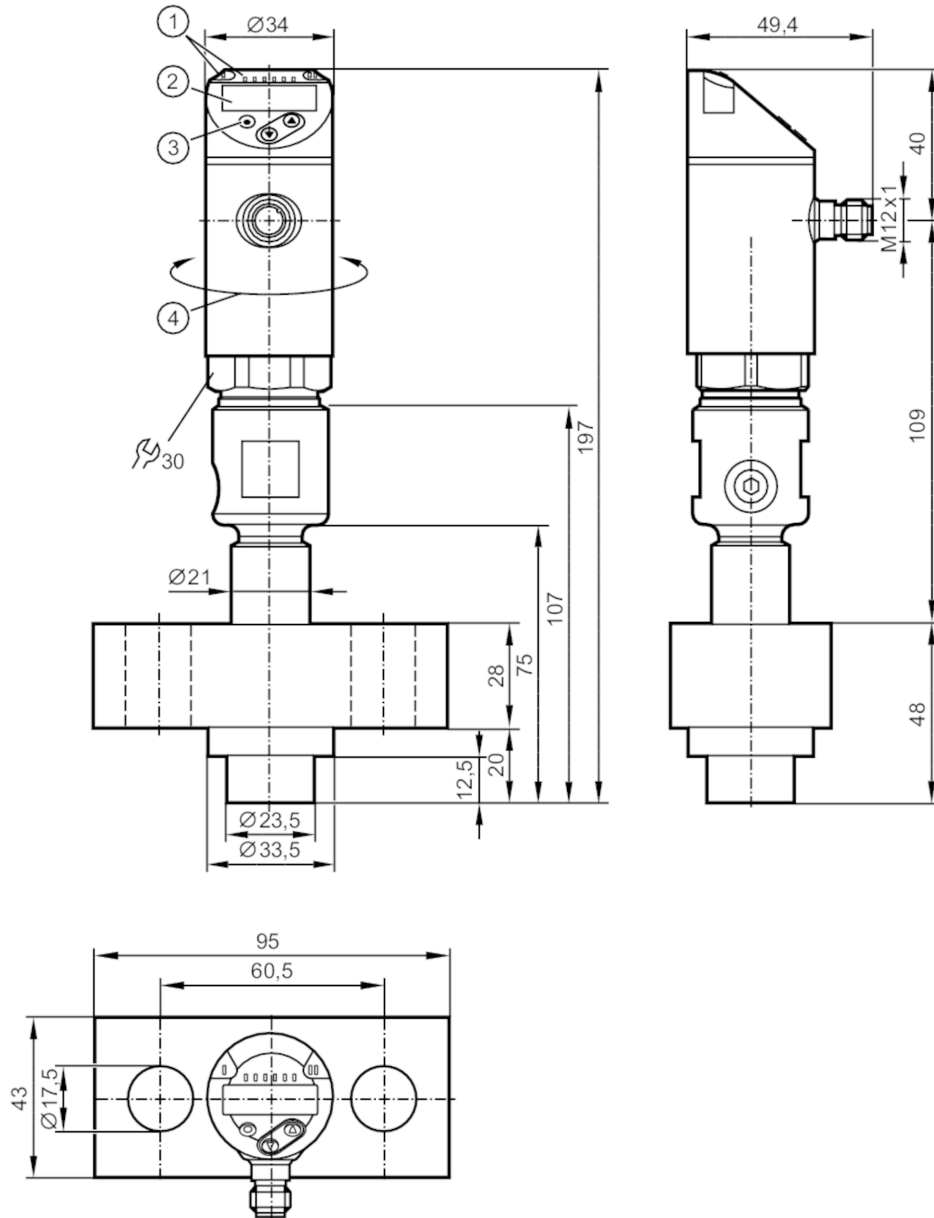


PY9070



Drucksensor mit Display

PN-400-SE MFRKG/US/ I



- 1 alphanumerische Anzeige 4-stellig rot / grün
- 2 LEDs Anzeigeeinheit / Schaltzustand
- 3 Programmierertaste



Produktmerkmale			
Anzahl der Ein- und Ausgänge	Anzahl der digitalen Ausgänge: 2; Anzahl der analogen Ausgänge: 1		
Messbereich	0...400 bar	0...5800 psi	0...40 MPa
Prozessanschluss	Homogenisierer-Anschluss		
Einsatzbereich			
Besondere Eigenschaft	Vergoldete Kontakte		
Messelement	Druckmittler		
Applikation	Frontbündig für die Lebensmittel- und Getränkeindustrie		

PY9070



Drucksensor mit Display

PN-400-SE MFRKG/US/ /

Medien	Flüssige und gasförmige Medien		
Mediumtemperatur [°C]	5...125; (150 maximal 1h)		
Min. Berstdruck	1000 bar	14500 psi	100 MPa
Druckfestigkeit	600 bar	8700 psi	60 MPa
Vakuumfestigkeit	-1000 mbar		-0,1 MPa
Druckart	Relativdruck		

Elektrische Daten

Betriebsspannung [V]	18...30 DC; (nach SELV/PELV)		
Stromaufnahme [mA]	< 35		
Min. Isolationswiderstand [MΩ]	100; (500 V DC)		
Schutzklasse	III		
Verpolungsschutz	ja		
Bereitschaftsverzögerungszeit [s]	0,3		
Watchdog integriert	ja		

Ein-/Ausgänge

Anzahl der Ein- und Ausgänge	Anzahl der digitalen Ausgänge: 2; Anzahl der analogen Ausgänge: 1		
------------------------------	---	--	--

Ausgänge

Gesamtzahl Ausgänge	2		
Ausgangssignal	Schaltsignal; Analogsignal; IO-Link; (konfigurierbar)		
Elektrische Ausführung	PNP/NPN		
Anzahl der digitalen Ausgänge	2		
Ausgangsfunktion	Schließer / Öffner; (parametrierbar)		
Max. Spannungsabfall Schaltausgang DC [V]	2		
Dauerhafte Strombelastbarkeit des Schaltausgangs DC [mA]	250		
Schaltfrequenz DC [Hz]	< 500		
Anzahl der analogen Ausgänge	1		
Analogausgang Strom [mA]	4...20; (skalierbar 1:5)		
Max. Bürde [Ω]	500		
Analogausgang Spannung [V]	0...10; (skalierbar 1:5)		
Min. Lastwiderstand [Ω]	2000		
Kurzschlusschutz	ja		
Ausführung Kurzschlusschutz	getaktet		
Überlastfest	ja		

Mess-/Einstellbereich

Messbereich	0...400 bar	0...5800 psi	0...40 MPa
Schaltpunkt SP	2,5...400 bar	40...5800 psi	0,25...40 MPa
Rückschaltpunkt rP	1...398,5 bar	10...5780 psi	0,1...39,85 MPa
Analogstartpunkt	0...320 bar	0...4640 psi	0...32 MPa
Analogendpunkt	80...400 bar	1160...5800 psi	8...40 MPa
In Schritten von	0,5 bar	10 psi	0,05 MPa



Drucksensor mit Display

PN-400-SE MFRKG/US/ /

Genauigkeit / Abweichungen	
Schaltpunktgenauigkeit [% der Spanne]	< ± 0,4; (Turn down 1:1)
Wiederholgenauigkeit [% der Spanne]	< ± 0,1; (bei Temperaturschwankungen < 10 K; Turn down 1:1)
Kennlinienabweichung [% der Spanne]	< ± 1; (Linearität, einschließlich Hysterese und Wiederholgenauigkeit; Grenzpunkteinstellung nach DIN EN IEC 62828-1)
Hystereseabweichung [% der Spanne]	< ± 0,1; (Turn down 1:1)
Langzeitstabilität [% der Spanne]	< ± 0,05; (Turn down 1:1; pro 6 Monate)
Temperaturkoeffizient Nullpunkt [% der Spanne / 10 K]	0,2; (5...80 °C)
Temperaturkoeffizient Spanne [% der Spanne / 10 K]	0,2; (5...80 °C)
Reaktionszeiten	
Ansprechzeit [ms]	< 1,5
Einstellbare Verzögerungszeit dS, dr [s]	0...50
Dämpfung Prozesswert dAP [s]	0...4
Dämpfung Analogausgang dAA [s]	0...4
Max. Anstiegszeit Analogausgang [ms]	3
Software / Programmierung	
Parametriermöglichkeiten	Hysterese / Fenster; Schließer / Öffner; Schalt-/Rückschaltverzögerung; Dämpfung; Anzeigeeinheit; Strom-/Spannungsausgang
Schnittstellen	
Kommunikationsschnittstelle	IO-Link
Übertragungstyp	COM2 (38,4 kBaud)
IO-Link Revision	1.1
SDCI-Norm	IEC 61131-9
Profile	Smart Sensor - SSP 0 Generic Profiled Sensor Function Device identification Function Process data variable Function Device diagnosis
SIO-Mode	ja
Benötigte Masterportklasse	A
Prozessdaten analog	1
Prozessdaten binär	2
Min. Prozesszykluszeit [ms]	2,3
Unterstützte DeviceIDs	Betriebsart DeviceID default 459
Umgebungsbedingungen	
Umgebungstemperatur [°C]	5...80

PY9070



Drucksensor mit Display

PN-400-SE MFRKG/US/ /

Lagertemperatur	[°C]	-40...100
Schutzart		IP 67
Zulassungen / Prüfungen		
EMV	DIN EN 61000-6-2	
	DIN EN 61000-6-3	
Schockfestigkeit	DIN EN 60068-2-27	50 g (11 ms)
Vibrationsfestigkeit	DIN EN 60068-2-6	10 g (10...2000 Hz)
Mechanische Daten		
Gewicht	[g]	1479
Gehäuse		Zylindrisch
Abmessungen	[mm]	Ø 34 / L = 197
Werkstoffe		1.4542 (Edelstahl / 17-4 PH / 630); 1.4404 (Edelstahl / 316L); 1.4435 (Edelstahl / 316L); PBT+PC-GF30; PBT-GF20; PC
Werkstoffe in Kontakt mit dem Medium		1.4435 (Edelstahl / 316L)
Min. Druckzyklen		60 Millionen; (bei 1,2-fachem Nenndruck)
Prozessanschluss		Homogenisierer-Anschluss
Anzeigen / Bedienelemente		
Anzeige	Anzeigeeinheit	3 x LED, grün (bar, psi, MPa)
	Schaltzustand	2 x LED, gelb
	Messwerte	alphanumerische Anzeige, rot / grün 4-stellig
Bemerkungen		
Verpackungseinheit		1 Stück

PY9070

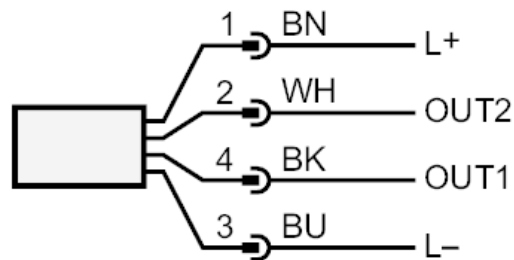


Drucksensor mit Display

PN-400-SE MFRKG/JS/ /

Elektrischer Anschluss

Steckverbindung: 1 x M12; Codierung: A; Kontakte: vergoldet



OUT1	Schaltausgang oder IO-Link
OUT2	Schaltausgang oder Analogausgang
	Farbkennzeichnung nach DIN EN 60947-5-2
	Adernfarben :
BK =	schwarz
BN =	braun
BU =	blau
WH =	weiß