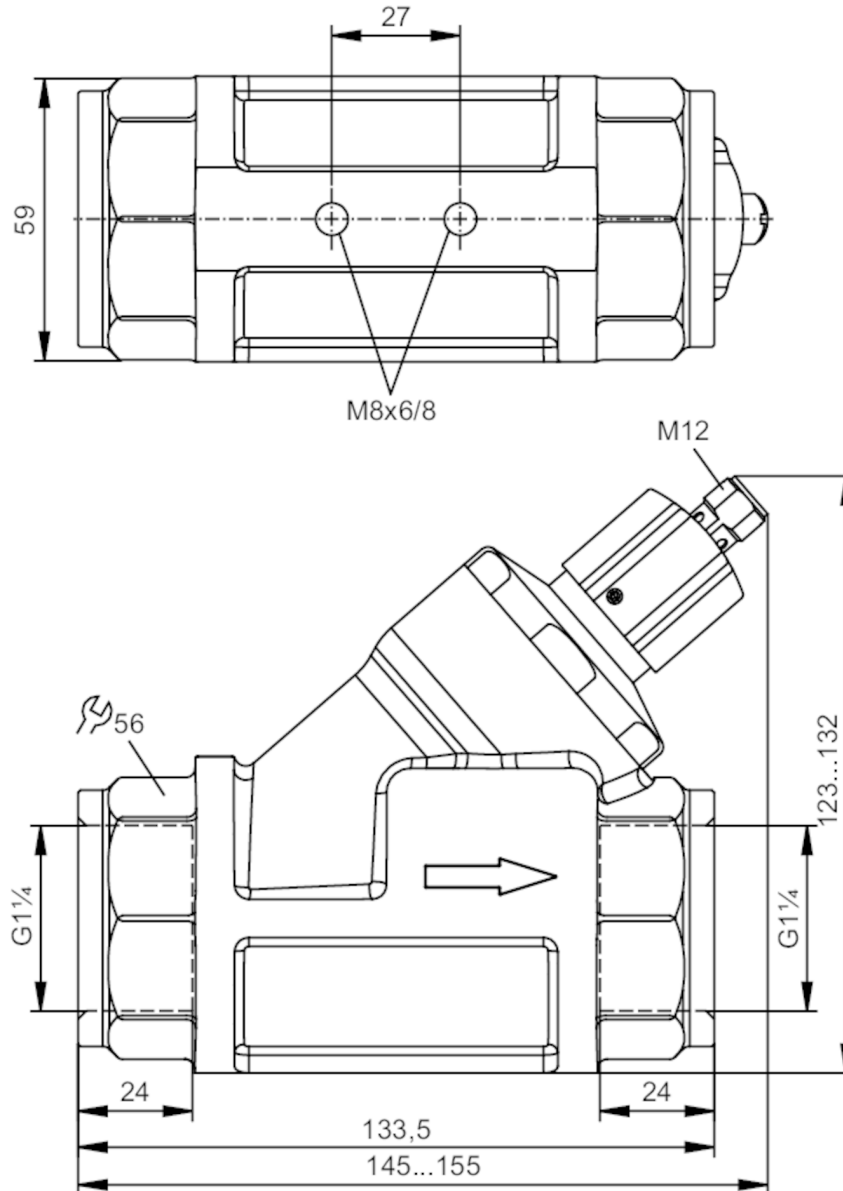


Strömungswächter mit Rückflussverhinderer

SBG32BF0BPKG/US

Beachten Sie das geänderte Gehäusedesign!



Produktmerkmale

Anzahl der Ein- und Ausgänge

Anzahl der digitalen Ausgänge: 1

Prozessanschluss

Gewindeanschluss G 1 1/4 Innengewinde

Einsatzbereich

Medien

Flüssige Medien; Wasser; Glykol-Lösungen; Kühlschmiermittel

Mediumtemperatur

[°C]

0...85

Druckfestigkeit

25 bar

2,5 MPa



Strömungswächter mit Rückflussverhinderer

SBG32BF0BPKG/US

Elektrische Daten		
Betriebsspannung	[V]	10...30 DC; (nach SELV/PELV)
Stromaufnahme	[mA]	< 15
Schutzklasse		III
Verpolungsschutz		ja
Ein-/Ausgänge		
Anzahl der Ein- und Ausgänge		Anzahl der digitalen Ausgänge: 1
Ausgänge		
Gesamtzahl Ausgänge		1
Ausgangssignal		Schaltsignal
Elektrische Ausführung		PNP
Anzahl der digitalen Ausgänge		1
Ausgangsfunktion		Schließer
Max. Spannungsabfall Schaltausgang DC	[V]	2,5
Dauerhafte Strombelastbarkeit des Schaltausgangs DC	[mA]	100
Kurzschlussschutz		ja
Überlastfest		ja
Mess-/Einstellbereich		
Einstellbereich	[l/min]	20...200
Genauigkeit / Abweichungen		
Reproduzierbarkeit	[% vom Endwert]	1
Hysterese	[l/min]	5...10
Messfehler	[% vom Endwert]	± 5
Reaktionszeiten		
Ansprechzeit	[s]	< 0,01
Umgebungsbedingungen		
Umgebungstemperatur	[°C]	0...60
Lagertemperatur	[°C]	-15...80
Schutzart		IP 65; IP 67
Zulassungen / Prüfungen		
EMV		DIN EN 61000-6-2 DIN EN 61000-6-3
Schockfestigkeit		DIN EN 60068-2-27 20 g (11 ms)
Vibrationsfestigkeit		DIN EN 60068-2-6 5 g (10...2000 Hz)
MTTF	[Jahre]	3318
Mechanische Daten		
Gewicht	[g]	2474,95
Werkstoffe		Messing chemisch vernickelt; PPS; Aluminium eloxiert; PA

SBG357



Strömungswächter mit Rückflussverhinderer

SBG32BF0BPKG/US

Werkstoffe in Kontakt mit dem Medium	1.4310 (Edelstahl / 301); 1.4301 (Edelstahl / 304); PBT; Messing chemisch vernickelt; PP; PPS; Distanzring: POM; Polyolefin; O-Ring: FKM
Prozessanschluss	Gewindeanschluss G 1 1/4 Innengewinde
Schaltzyklen mechanisch	10 Millionen

Anzeigen / Bedienelemente

Anzeige	Schaltzustand	4 x LED, gelb
---------	---------------	---------------

Zubehör

Lieferumfang	Innensechskantschlüssel
--------------	-------------------------

Bemerkungen

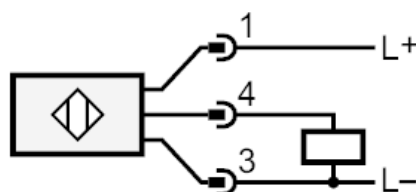
Bemerkungen	Achtung Kappe nicht über den Maximalwert des Einstellbereichs hinaus verdrehen
	Alle Angaben gelten für Wasser (20 °C).
Hinweise	Beachten Sie das geänderte Gehäusedesign!
Verpackungseinheit	1 Stück

Elektrischer Anschluss

Steckverbindung: 1 x M12; Codierung: A



Anschluss



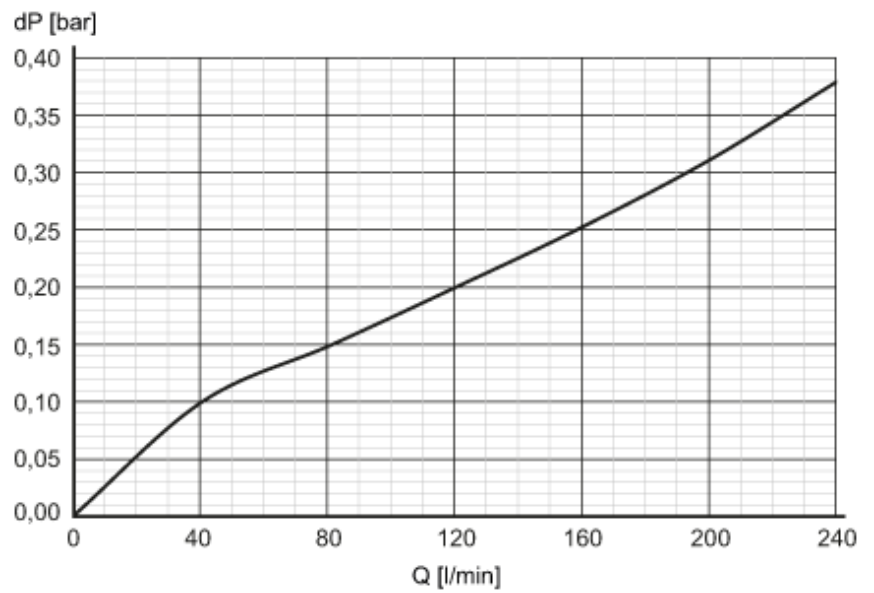


Strömungswächter mit Rückflussverhinderer

SBG32BF0BPKG/US

Diagramme und Kurven

Druckverlust



dP Druckverlust

Q Durchflussmenge