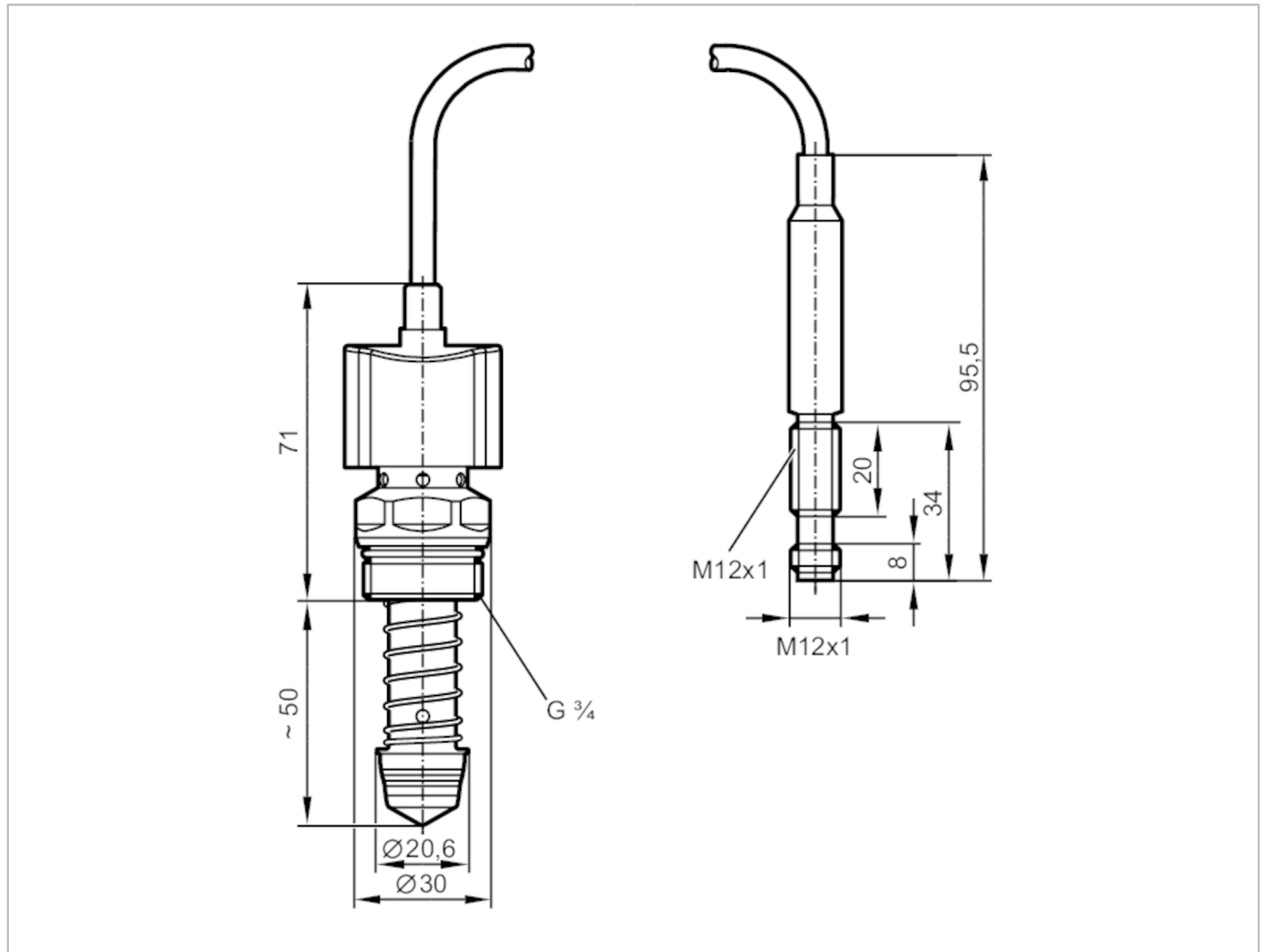


# SBM613



## Messeinsatz für Strömungstransmitter mit Rückflussverhinderer

SBM34XKX10KG/O/US



Produktmerkmale	
Messbereich	[l/min] 0,3...25
Prozessanschluss	Gewindeanschluss G 3/4 Außengewinde
Einsatzbereich	
Medien	Flüssige Medien; Wasser; Glykol-Lösungen
Mediumtemperatur	[°C] 10...180
Druckfestigkeit	15 bar 1,5 MPa
Hinweis zur Druckfestigkeit	bei maximaler Mediumtemperatur bei Temperaturen bis 85 °C: 25 bar / 2,5 MPa
Elektrische Daten	
Betriebsspannungstoleranz	[%] -15...10
Betriebsspannung	[V] 24 DC; (nach SELV/PELV)
Stromaufnahme	[mA] < 35
Schutzklasse	III
Verpolungsschutz	ja



## Messeinsatz für Strömungstransmitter mit Rückflussverhinderer

SBM34XKX10KG/O/US

Ausgänge		
Ausgangssignal		Analogsignal
Analogausgang Strom	[mA]	4...20
Max. Bürde	[Ω]	500
Kurzschlusschutz		ja
Überlastfest		ja
Mess-/Einstellbereich		
Messbereich	[l/min]	0,3...25
Genauigkeit / Abweichungen		
Reproduzierbarkeit		1
	[% vom Endwert]	
Messfehler	[% vom Endwert]	± 5
Reaktionszeiten		
Ansprechzeit	[s]	< 0,01
Umgebungsbedingungen		
Umgebungstemperatur	[°C]	0...60
Lagertemperatur	[°C]	-15...80
Schutzart		IP 65; IP 67
Zulassungen / Prüfungen		
EMV		DIN EN 61000-6-2
		DIN EN 61000-6-3
Schockfestigkeit		DIN EN 60068-2-27
		20 g (11 ms)
Vibrationsfestigkeit		DIN EN 60068-2-6
		5 g (10...2000 Hz)
MTTF	[Jahre]	1380
Mechanische Daten		
Gewicht	[g]	285
Gehäuse		Zylindrisch
Abmessungen	[mm]	Ø 35 / L = 121
Werkstoffe		Messing weißbronze-beschichtet; PPS; Kupferlegierung; Aluminium eloxiert; Silikon; PEI
Werkstoffe in Kontakt mit dem Medium		1.4401 (Edelstahl / 316); Messing; PPS; O-Ring: FKM
Anzugsdrehmoment	[Nm]	15
Prozessanschluss		Gewindeanschluss G 3/4 Außengewinde
Schaltzyklen mechanisch		10 Millionen
Bemerkungen		
Bemerkungen		Alle Angaben gelten für Wasser (20 °C). Empfehlung 200-Mikrometer-Filterierung verwenden
Verpackungseinheit		1 Stück

# SBM613



## Messeinsatz für Strömungstransmitter mit Rückflussverhinderer

SBM34XKX10KG/O/US

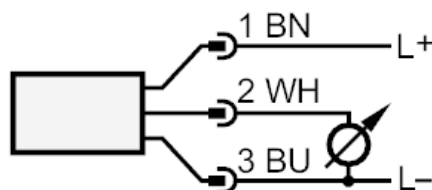
### Elektrischer Anschluss - Stecker

Kabel: 0,3 m, Silikon

Steckverbindung: 1 x M12; Codierung: A



### Anschluss



Farbkennzeichnung nach DIN EN 60947-5-2

Adernfarben :

BN = braun  
BU = blau  
WH = weiß

### Diagramme und Kurven

