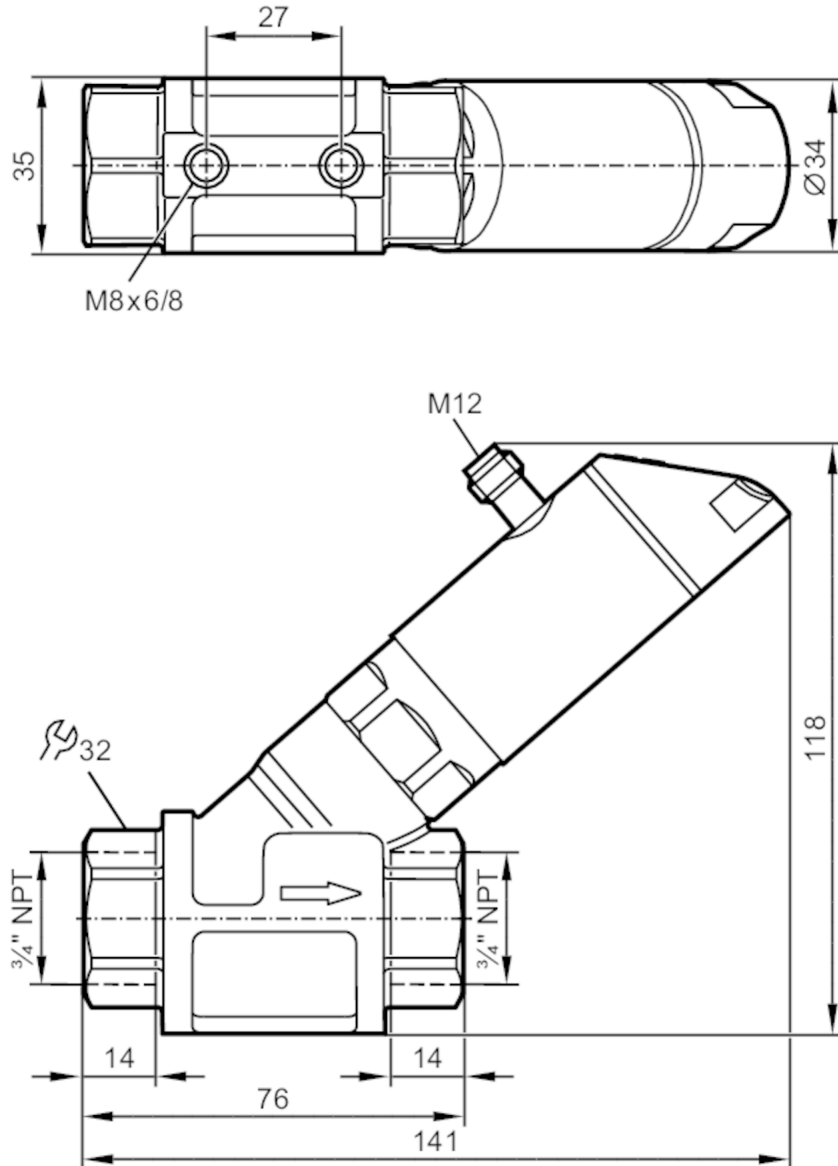




## Durchflusssensor mit Rückflussverhinderer und Display

SBN34IQ0FRKG

Beachten Sie das geänderte Gehäusedesign!



### Produktmerkmale

Anzahl der Ein- und Ausgänge	Anzahl der digitalen Ausgänge: 2; Anzahl der analogen Ausgänge: 1	
Messbereich	10...600 gph	0,2...10 gpm
Prozessanschluss	Gewindeanschluss 3/4" NPT Innengewinde	

### Einsatzbereich

Besondere Eigenschaft	Vergoldete Kontakte
Applikation	für den industriellen Einsatz
Medien	Flüssige Medien; Wasser; Glykol-Lösungen; Kühlschmiermittel



## Durchflusssensor mit Rückflussverhinderer und Display

SBN34IQ0FRKG

Hinweis zu Medien	Öl 1 mit Viskosität: 10 mm <sup>2</sup> /s (104 °F) Öl 2 mit Viskosität: 46 mm <sup>2</sup> /s (104 °F)	
Mediumtemperatur [°F]	14...212	
Druckfestigkeit	40 bar	4 MPa
MAWP bei Applikationen gemäß CRN [bar]	40	
<b>Elektrische Daten</b>		
Betriebsspannung [V]	18...30 DC; (nach SELV/PELV)	
Stromaufnahme [mA]	< 50	
Schutzklasse	III	
Verpolungsschutz	ja	
Bereitschaftsverzögerungszeit [s]	< 3	
<b>Ein-/Ausgänge</b>		
Anzahl der Ein- und Ausgänge	Anzahl der digitalen Ausgänge: 2; Anzahl der analogen Ausgänge: 1	
<b>Ausgänge</b>		
Gesamtzahl Ausgänge	2	
Ausgangssignal	Schaltsignal; Analogsignal; Frequenzsignal; IO-Link; (konfigurierbar)	
Anzahl der digitalen Ausgänge	2	
Ausgangsfunktion	Schließer / Öffner; (parametrierbar)	
Max. Spannungsabfall Schaltausgang DC [V]	2	
Dauerhafte Strombelastbarkeit des Schaltausgangs DC [mA]	150; (je Ausgang 2 x 200 (...140 °F); 2 x 250 (...104 °F))	
Schaltspiele (mechanisch)	10 Millionen	
Anzahl der analogen Ausgänge	1	
Analogausgang Strom [mA]	4...20	
Max. Bürde [Ω]	500	
Kurzschlussschutz	ja	
Überlastfest	ja	
Frequenz des Ausgangs [Hz]	0...10000	
<b>Mess-/Einstellbereich</b>		
Messbereich	10...600 gph	0,2...10 gpm
Anzeigebereich	0...720 gph	0...12 gpm
Auflösung	5 gph	0,1 gpm
Schaltpunkt SP	5...600 gph	0,1...10 gpm
Rückschaltpunkt rP	0...595 gph	0...9,9 gpm
Frequenzendpunkt FEP	40...600 gph	0,67...10 gpm
Schrittweite	5 gph	0,1 gpm
Frequenz am Endpunkt FRP [Hz]	10...10000	
Messdynamik	1:50	
<b>Temperaturüberwachung</b>		
Messbereich [°F]	14...212	
Anzeigebereich [°F]	-26...252	



## Durchflusssensor mit Rückflussverhinderer und Display

SBN34IQ0FRKG

Auflösung	[°F]	2
Schaltpunkt SP	[°F]	16...212
In Schritten von	[°F]	2
Frequenzstartpunkt FSP	[°F]	14...172
Frequenzendpunkt FEP	[°F]	54...212
Frequenz am Endpunkt FRP	[Hz]	10...10000

### Genauigkeit / Abweichungen

Strömungsüberwachung		
Genauigkeit (im Messbereich)	± (4 % MW + 1 % MEW); (Q > 1 l/min; Medium- und Umgebungstemperatur: +71,6 °F ± 4K)	
Wiederholgenauigkeit	± 1 % MEW	
Temperaturüberwachung		
Temperaturdrift	0,9802 °F / K	
Genauigkeit	[K]	3 K (77 °F; Q > 1 l/min)

### Reaktionszeiten

Strömungsüberwachung		
Ansprechzeit	[s]	0,01
Dämpfung Prozesswert dAP	[s]	0...5
Dämpfung Analogausgang dAA	[s]	0...5
Temperaturüberwachung		
Ansprechdynamik T05 / T09	[s]	T09 = 120 (Q > 1 l/min)

### Software / Programmierung

Parametriermöglichkeiten	Hysterese / Fenster; Schließer / Öffner; Schaltlogik; Stromausgang; Medienauswahl; Dämpfung Schalt-/Analogausgang; Display drehbar / abschaltbar; Standard-Maßeinheit; Farbe Prozesswert	
--------------------------	--	--

### Schnittstellen

Kommunikationsschnittstelle	IO-Link	
Übertragungstyp	COM2 (38,4 kBaud)	
IO-Link Revision	1.1	
SDCI-Norm	IEC 61131-9 CDV	
Profile	Smart Sensor - SSP 0	Generic Profiled Sensor
	Function	Device identification
	Function	Process data variable
	Function	Device diagnosis
SIO-Mode	ja	
Benötigte Masterportklasse	A	
Prozessdaten analog	2	
Prozessdaten binär	2	
Min. Prozesszykluszeit	[ms]	3,2
Unterstützte DeviceIDs	<b>Betriebsart</b>	<b>DeviceID</b>
	default	567

### Umgebungsbedingungen

Umgebungstemperatur	[°F]	32...140
---------------------	------	----------



## Durchflusssensor mit Rückflussverhinderer und Display

SBN34IQ0FRKG

Hinweis zur Umgebungstemperatur	Mediumtemperatur < 176 °F
Lagertemperatur [°F]	Mediumtemperatur < 212 °F: 32...104 °F
Schutzart	5...176
	IP 65; IP 67

### Zulassungen / Prüfungen

EMV	DIN EN 61000-6-2	
	DIN EN 61000-6-3	
Schockfestigkeit	DIN EN 60068-2-27	20 g (11 ms)
Vibrationsfestigkeit	DIN EN 60068-2-6	5 g (10...2000 Hz)
MTTF [Jahre]		145
UL-Zulassung	Zulassungsnummer UL	I005
	File Nummer UL	E174189
Druckgeräterichtlinie	Gute Ingenieurpraxis; verwendbar für Medien der Fluidgruppe 2; Medien der Fluidgruppe 1 auf Anfrage	

### Mechanische Daten

Gewicht [g]	752,9
Werkstoffe	1.4404 (Edelstahl / 316L); PBT+PC-GF30; PBT-GF20; PC; Messing chemisch vernickelt
Werkstoffe in Kontakt mit dem Medium	1.4401 (Edelstahl / 316); 1.4404 (Edelstahl / 316L); Messing (2.0371); Messing chemisch vernickelt; PPS; O-Ring: FKM
Prozessanschluss	Gewindeanschluss 3/4" NPT Innengewinde

### Anzeigen / Bedienelemente

Anzeige	Anzeigeeinheit	3 x LED, grün
	Schaltzustand	2 x LED, gelb
	Messwerte	alphanumerische Anzeige, rot / grün 4-stellig
	Programmierung	alphanumerische Anzeige, 4-stellig

### Bemerkungen

Bemerkungen	Empfehlung: 200-Mikrometer-Filtrierung verwenden.
	Alle Angaben gelten für Wasser (68 °F).
	MW = Messwert MEW = Messbereichsendwert
Hinweise	Beachten Sie das geänderte Gehäusedesign!
Verpackungseinheit	1 Stück

### Elektrischer Anschluss

Steckverbindung: 1 x M12; Codierung: A; Kontakte: vergoldet



## Durchflusssensor mit Rückflussverhinderer und Display

SBN34IQ0FRKG

### Anschluss



#### OUT1:

- Schaltausgang Durchflussmengenüberwachung
- Schaltausgang Temperaturüberwachung
- Frequenzausgang Durchflussmengenüberwachung
- Frequenzausgang Temperaturüberwachung
- IO-Link

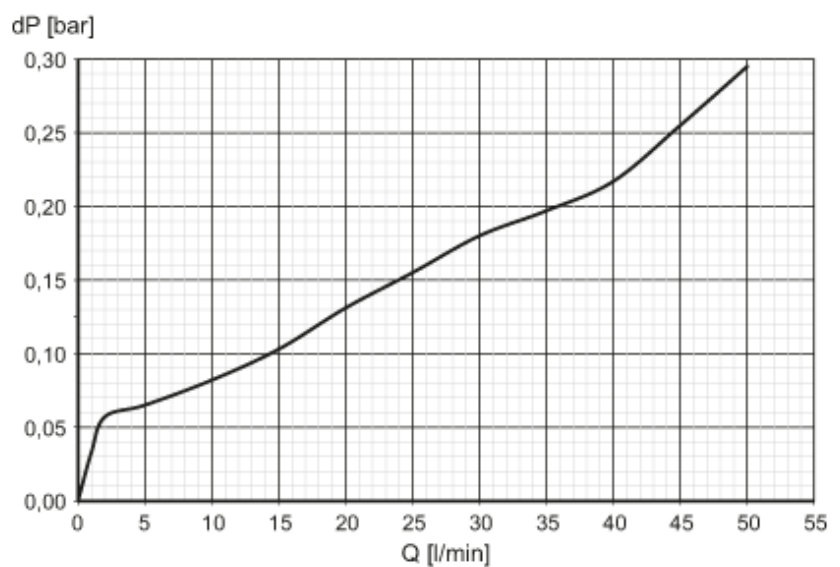
#### OUT2:

- Schaltausgang Durchflussmengenüberwachung
- Schaltausgang Temperaturüberwachung
- Analogausgang Durchflussmengenüberwachung
- Analogausgang Temperaturüberwachung
- Farbkennzeichnung nach DIN EN 60947-5-2
- Adernfarben :

BK = schwarz  
 BN = braun  
 BU = blau  
 WH = weiß

### Diagramme und Kurven

#### Druckverlust



dP Druckverlust

Q Durchflussmenge