

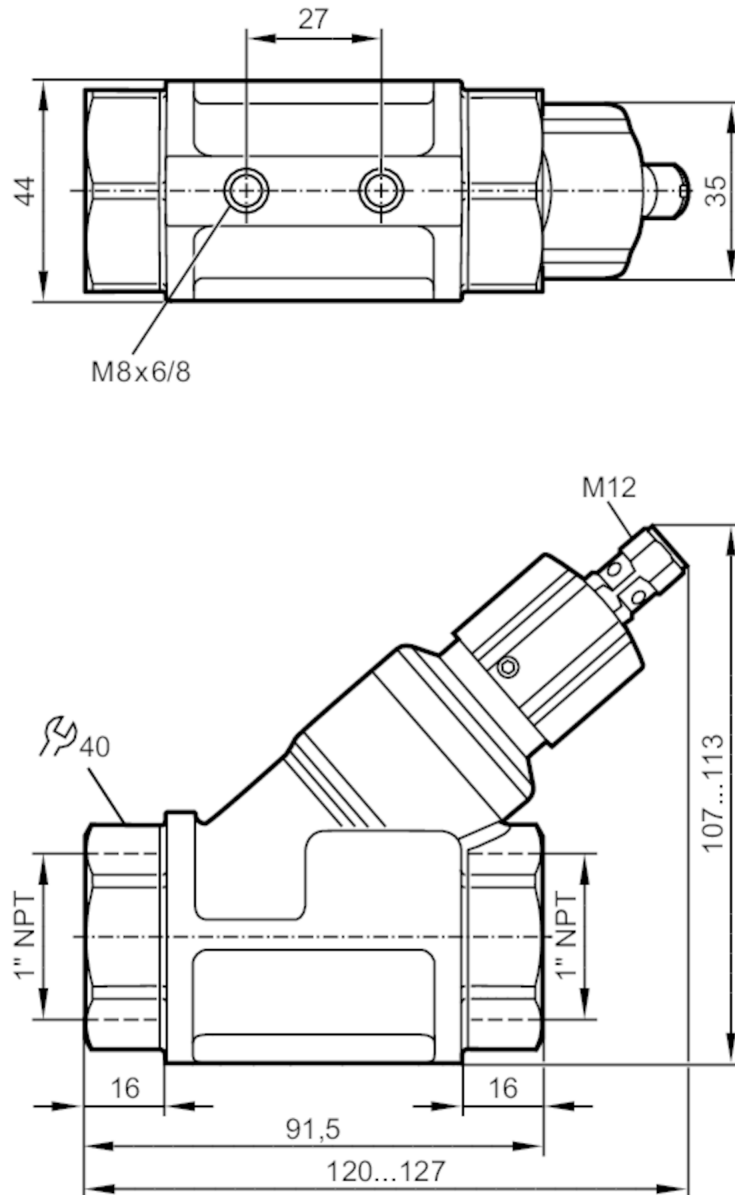
# SBN346



## Strömungswächter mit Rückflussverhinderer

SBY11BF0BPKG/US

Beachten Sie das geänderte Gehäusedesign!



### Produktmerkmale

Anzahl der Ein- und Ausgänge

Anzahl der digitalen Ausgänge: 1

Prozessanschluss

Gewindeanschluss 1" NPT Innengewinde

### Einsatzbereich

Medien

Flüssige Medien; Wasser; Glykol-Lösungen; Kühlschmiermittel

Mediumtemperatur

[°F]

32...185

Druckfestigkeit

25 bar

2,5 MPa



## Strömungswächter mit Rückflussverhinderer

SBY11BF0BPKG/US

Elektrische Daten		
Betriebsspannung	[V]	10...30 DC; (nach SELV/PELV)
Stromaufnahme	[mA]	< 15
Schutzklasse		III
Verpolungsschutz		ja
Ein-/Ausgänge		
Anzahl der Ein- und Ausgänge		Anzahl der digitalen Ausgänge: 1
Ausgänge		
Gesamtzahl Ausgänge		1
Ausgangssignal		Schaltsignal
Elektrische Ausführung		PNP
Anzahl der digitalen Ausgänge		1
Ausgangsfunktion		Schließer
Max. Spannungsabfall Schaltausgang DC	[V]	2,5
Dauerhafte Strombelastbarkeit des Schaltausgangs DC	[mA]	100
Kurzschlusschutz		ja
Überlastfest		ja
Mess-/Einstellbereich		
Einstellbereich	[gpm]	1,32...26,4
Genauigkeit / Abweichungen		
Reproduzierbarkeit	[% vom Endwert]	1
Hysterese	[gpm]	0,8...1,58
Messfehler	[% vom Endwert]	± 5
Reaktionszeiten		
Ansprechzeit	[s]	< 0,01
Umgebungsbedingungen		
Umgebungstemperatur	[°F]	32...140
Lagertemperatur	[°F]	5...176
Schutzart		IP 65; IP 67
Zulassungen / Prüfungen		
EMV		DIN EN 61000-6-2 DIN EN 61000-6-3
Schockfestigkeit		DIN EN 60068-2-27 20 g (11 ms)
Vibrationsfestigkeit		DIN EN 60068-2-6 5 g (10...2000 Hz)
MTTF	[Jahre]	3318
Mechanische Daten		
Gewicht	[g]	1088,45
Werkstoffe		Messing chemisch vernickelt; PPS; Aluminium eloxiert; PA

# SBN346



## Strömungswächter mit Rückflussverhinderer

SBY11BF0BPKG/US

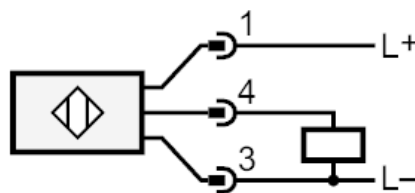
Werkstoffe in Kontakt mit dem Medium	1.4310 (Edelstahl / 301); 1.4301 (Edelstahl / 304); PBT; Messing chemisch vernickelt; PP; PPS; Polyolefin; O-Ring: FKM	
Prozessanschluss	Gewindeanschluss 1" NPT Innengewinde	
Schaltzyklen mechanisch	10 Millionen	
<b>Anzeigen / Bedienelemente</b>		
Anzeige	Schaltzustand	4 x LED, gelb
<b>Zubehör</b>		
Lieferumfang	Innensechskantschlüssel	
<b>Bemerkungen</b>		
Bemerkungen	Achtung Kappe nicht über den Maximalwert des Einstellbereichs hinaus verdrehen Alle Angaben gelten für Wasser (68 °F).	
Hinweise	Beachten Sie das geänderte Gehäusedesign!	
Verpackungseinheit	1 Stück	

### Elektrischer Anschluss

Steckverbindung: 1 x M12; Codierung: A

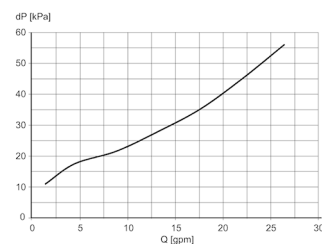


### Anschluss



### Diagramme und Kurven

#### Druckverlust



dP Druckverlust

Q Durchflussmenge