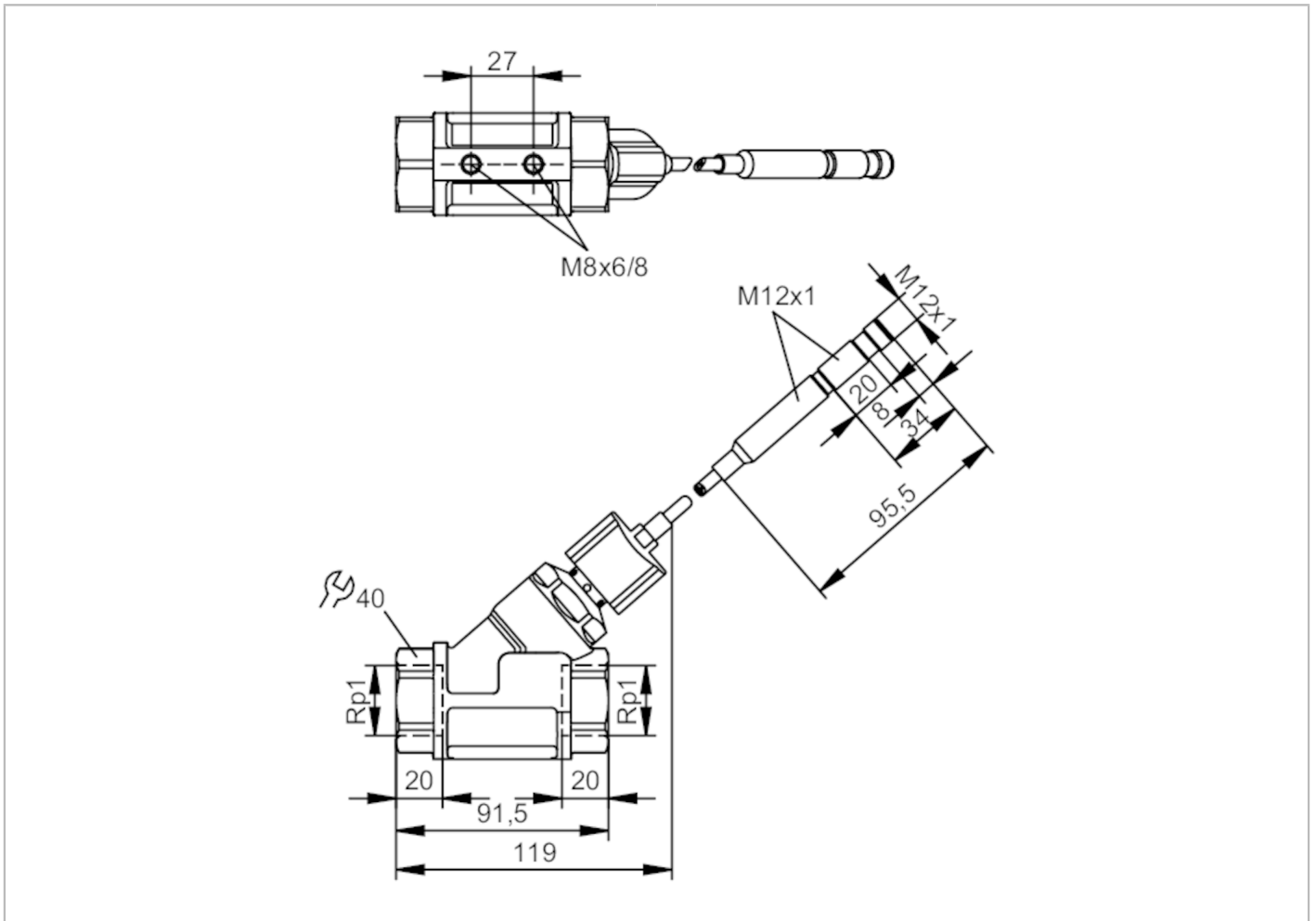


# SBT646



## Strömungstransmitter mit Rückflussverhinderer

SBT11XKX10KG/O/US



Produktmerkmale		
Messbereich	[l/min]	2...100
Prozessanschluss		Gewindeanschluss Rp 1 Innengewinde
Einsatzbereich		
Medien		Flüssige Medien; Wasser
Mediumtemperatur	[°C]	10...180
Druckfestigkeit	40 bar	4 MPa
Hinweis zur Druckfestigkeit		statisch
Elektrische Daten		
Betriebsspannungstoleranz	[%]	-15...10
Betriebsspannung	[V]	24 DC; (nach SELV/PELV)
Stromaufnahme	[mA]	< 35
Schutzklasse		III
Verpolungsschutz		ja
Ausgänge		
Ausgangssignal		Analogsignal
Analogausgang Strom	[mA]	4...20



## Strömungstransmitter mit Rückflussverhinderer

SBT11XKX10KG/O/US

Max. Bürde	[Ω]	500
Kurzschlussschutz		ja
Überlastfest		ja

### Mess-/Einstellbereich

Messbereich	[l/min]	2...100
-------------	---------	---------

### Genauigkeit / Abweichungen

Reproduzierbarkeit		1
	[% vom Endwert]	
Messfehler	[% vom Endwert]	± 5

### Reaktionszeiten

Ansprechzeit	[s]	< 0,01
--------------	-----	--------

### Umgebungsbedingungen

Umgebungstemperatur	[°C]	0...60
Lagertemperatur	[°C]	-15...80
Schutzart		IP 65; IP 67

### Zulassungen / Prüfungen

EMV	DIN EN 61000-6-2	
	DIN EN 61000-6-3	
Schockfestigkeit	DIN EN 60068-2-27	20 g (11 ms)
Vibrationsfestigkeit	DIN EN 60068-2-6	5 g (10...2000 Hz)
MTTF	[Jahre]	393

### Mechanische Daten

Gewicht	[g]	1275
Werkstoffe		Messing weißbronze-beschichtet; PPS; Kupferlegierung; Aluminium eloxiert; PEI; Silikon; O-Ring: EPDM; FKM
Werkstoffe in Kontakt mit dem Medium		1.4401 (Edelstahl / 316); 1.4301 (Edelstahl / 304); Messing; Messing chemisch vernickelt; PPS; O-Ring: FKM; Magnet: Metalllegierung vernickelt; Zwei-Komponentenkleber
Prozessanschluss		Gewindeanschluss Rp 1 Innengewinde
Schaltzyklen mechanisch		10 Millionen

### Bemerkungen

Bemerkungen	Empfehlung 200-Mikrometer-Filtrierung verwenden Alle Angaben gelten für Wasser (20 °C).
Verpackungseinheit	1 Stück

### Elektrischer Anschluss

Kabel: 0,3 m, Silikon

### Elektrischer Anschluss - Stecker

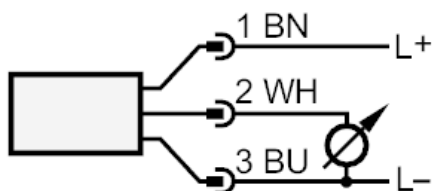
Steckverbindung: 1 x M12; Codierung: A



## Strömungstransmitter mit Rückflussverhinderer

SBT11XKX10KG/O/US

### Anschluss

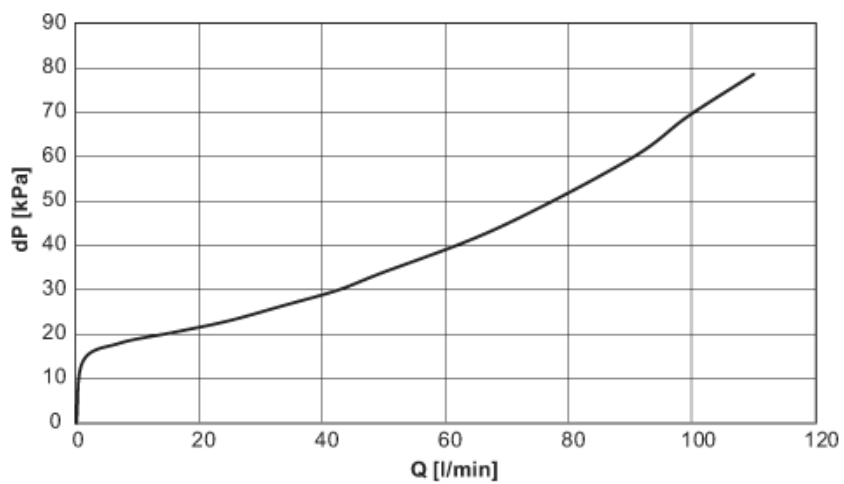


Farbkennzeichnung nach DIN EN 60947-5-2

Adernfarben :

BN = braun  
BU = blau  
WH = weiß

### Diagramme und Kurven



dP Druckverlust

Q Durchflussmenge